

Компактные вентиляторы постоянного и переменного тока

Каталог 2006



Каталог 03/2006

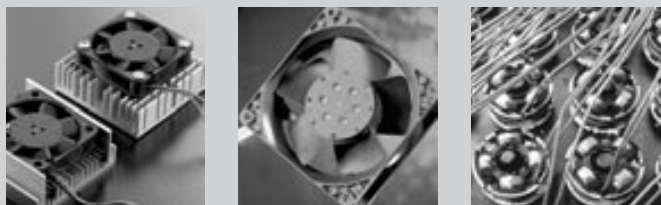
Компактные вентиляторы

См. также

ebmpapst

Лидер технологий производства вентиляторов

*Бескомпромиссное качество
от "ЭБМ-ПАПСТ"*



Мы в числе лучших

Определять направления развития, используя инновационные технологии. Прислушиваться к требованиям потребителей. Руководствуясь практическими требованиями, быть пионерами в разработке и претворении в жизнь новых идей. Такова философия компании "ЭБМ-ПАПСТ" – лидера технологий в мире вентиляторов.

Это марка, альтернативы которой не существует. Потому что в каждый вентилятор вложено разрабатываемое десятилетиями ноу-хау крупносерийного производства. Потому что мы производим продукцию наивысшего качества и эффективности. Наши решения в области встроенного управления для систем охлаждения электроники создадут вам преимущество перед конкурентами благодаря испытанным инновационным технологиям и высочайшему качеству. И, конечно, благодаря быстрой поставке, соответствию требованиям рынка и разумной ценовой политике.

Мы разрабатываем вентиляторы под заказ, выполняя малейшие требования. Поэтому если вам нужен вентилятор, которого пока нет, обращайтесь к нам.

Только "ЭБМ-ПАПСТ" – настаивайте на этом.



Общие сведения

• О Компании	Страница	4
• Компетентность и технологии	Страница	6
• Изготовление под заказ	Страница	8
• Типы вентиляторов	Страница	10
• Монтаж вентиляторов	Страница	12

Вентиляторы постоянного тока

• Общие сведения	Страница	15
• Осевые вентиляторы	Страница	19
• Центробежные вентиляторы	Страница	63
• Тангенциальные вентиляторы	Страница	78

Специальные исполнения вентиляторов

• Тахо-сигнал	Страница	82
• Аварийный сигнал	Страница	86
• TURBOFAN	Страница	91
• Vario-Pro®	Страница	92

Вентиляторы переменного тока

• Общие сведения	Страница	99
• Осевые вентиляторы	Страница	100
• Центробежные вентиляторы	Страница	120

Аксессуары

• Блок питания	Страница	128
• Защитная решетка	Страница	130
• Дополнительные принадлежности	Страница	134

Определения	Страница	136
-------------	----------	-----

Адреса представительств	Страница	137
-------------------------	----------	-----

Компания "ЭБМ-ПАПСТ"

Мир вентиляционной и приводной техники – это мир компании "ЭБМ-ПАПСТ". Являясь потомками богатых традициями предприятий «ЭБМ», «ПАПСТ» и «МВЛ», мы предлагаем уникальный ассортимент изделий, позволяющий нам лидировать на мировом рынке. Мы объединили сильные стороны трёх ведущих в различных сферах и сегментах предприятий. Свыше 8000 сотрудников в Германии и других странах мира занимаются разработкой, производством и сбытом двигателей и вентиляторов. Стремление к совершенным прикладным решениям в самых различных сферах определяет наш каждый рабочий день. Кто знаком с нами, тому известны наши жесткие требования к самим себе в плане достижения высокой степени инновационности и тесного контакта с клиентами.



Предприятие в Санкт-Георгене



Слева:

Предприятие в Мульфингене

Справа:

Предприятие в Ландсхуте

На протяжении многих лет компании «ЭБМ», «ПАПСТ» и «МВЛ» работают рука об руку. Для удовлетворения запросов наших клиентов нам необходимы силы, которые мы черпаем из нашей совместной работы и дополнительных программ разработки и выпуска новых изделий. В 2003 году мы, наконец, сплотились еще теснее и закрепили это документально появлением компании под общим названием: «ЭБМ-ПАПСТ».

Сохраним все лучшее!

Даже если изменится все вокруг, наша философия не изменится никогда: сотрудничество с привычными для вас партнерами, привлечение их к работе, ноу-хау для выполнения специфических задач и, конечно же, качество и ассортимент изделий "ЭБМ", "ПАПСТ" и "МВЛ" сохранятся неизменными:

Изделия "ЭБМ" поставлялись предприятием "ЭБМ-ПАПСТ" из Мульфингена

Изделия "ПАПСТ" поставлялись предприятием "ЭБМ-ПАПСТ" из Санкт-Георгена

Изделия "МВЛ" поставлялись предприятием "ЭБМ-ПАПСТ" из Ландсхута.

Увлеченность исследованиями и разработкой

В наших каталогах вы найдете изделия, появившиеся на свет в результате наших разработок: это изделия высочайшего качества и надежности. Мы всегда стараемся пробовать что-то новое и совершенствовать уже существующее. При этом мы используем новейшие методы разработки и вкладываем инвестиции в современнейшее оборудование для проектирования. Но, прежде всего, мы полагаемся на инженеров-разработчиков и технологов наших конструкторских бюро и отдела сбыта.

Создавать и гарантировать качество

Расценивайте это, как наше обещание. Уровень качества наших изделий (как произведенных на немецких заводах, так и на пятнадцати зарубежных) одинаково высок. Бескомпромиссность нашей системы менеджмента качества относится ко всем производственным этапам: начиная от консультации клиентов, разработки, определения материа-

ла, от выбора сертифицированного поставщика и изготовления комплектующих, и заканчивая поставкой. Кроме того, все наши изделия должны пройти жесточайшие испытания во всех условиях применения: например, испытания под длительной нагрузкой, испытания на коррозионную стойкость в солевом тумане, испытания на вибропрочность или испытания в лаборатории измерения шума и многие другие. Только в случае соответствия полученных характеристик всем требованиям изделие поступает в серийное производство. Защита окружающей среды также является нашим высочайшим приоритетом. Этой цели служат, во-первых, наши изделия с устройствами электронной коммутации, а во-вторых, наша философия производства. При производстве наша забота об окружающей среде проявляется во вторичном использовании отходов, утилизации сточных вод и мусора.

Система «Глобал-Доместик»

Для того чтобы специалисты имели возможность решать проблемы клиентов во всем мире, необходимо иметь надежных партнеров. Система «Глобал-Доместик» – то есть мировая сеть местных предприятий в каждой стране – позволила нам основать успешные дочерние фирмы на всех важнейших рынках планеты. Таким образом, ЭБМ-ПАПСТ всегда находится рядом с Вами и точно знает все требования Вашего рынка. Кроме того, наше присутствие во всемирном производственном процессе создает основу для формирования конкурентоспособной цены. Наше глобальное предложение в сфере сервиса и логистики гарантирует быстрое реагирование, передачу информации и своевременную поставку.

Все наши усилия выражены в системе менеджмента качества; это касается как изделий, так и услуг. Соответствие международным стандартам DIN EN ISO 9001, ISO/TS 16949-2 и стандарту DIN EN ISO 14001 подтверждает уровень нашего качества.

Для успеха важно все

Ноу-хау в области приводов

В каждый вентилятор вложены ноу-хау, разрабатываемые на протяжении 60 лет. Они являются основой разработки оптимальных решений для каждой конкретной области применения. Вентиляторы постоянного тока оборудованы в основном двигателями с внешним ротором и электронной коммутацией. Для экономии пространства коммутационная электроника встроена в ступицу вентилятора. Наши вентиляторы переменного тока с электродвигателями с расщепленными полюсами или конденсаторными асинхронными электродвигателями в большинстве случаев конструктивно основаны на принципе вентиляторов с двигателями с внешним ротором. В вентиляторах специальной плоской конструкции серий 3900 и 9900 используются приводы с внутренним ротором.

Бесшумная работа

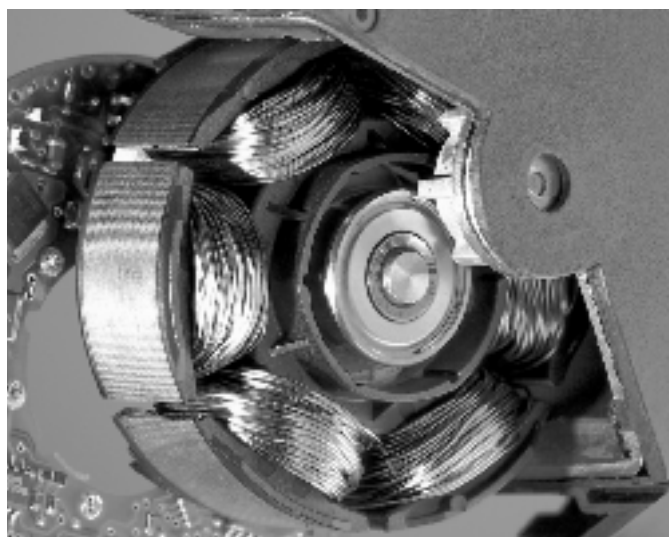
Аэродинамически оптимальная конструкция и высокая механическая точность обеспечивают постоянный низкий уровень шума вентиляторов. В вентиляторах постоянного тока "мягкая" электронная коммутация обеспечивает беспрецедентно низкий уровень шума. Плавная регулировка и отсутствие пошагового переключения обмоток двигателя заметно снижает также генерирование механических шумов. В современной звукоизмерительной камере для каждой серии вентиляторов, начиная с самого начала, проводится ряд измерений с последующей компьютерной обработкой.

Длительный срок службы

Долговечность и бесшумная работа вентиляторов для приборов в

значительной степени определяются системой подшипников. Для большинства приборных вентиляторов используется проверенная практикой система подшипников Sintec. Эти подшипники отличаются небольшим шумом и устойчивостью к нагрузкам на протяжении всего срока эксплуатации. Что касается термостойкости, то подшипники Sintec могут применяться без проблем, в подавляющем большинстве случаев. Несмотря на несколько больший уровень рабочего шума и чувствительность шарикоподшипников к ударам, при экстремальных термических нагрузках и в плохих условиях применения (экстремальные условия окружающей среды, критичное место установки) необходимо отдавать предпочтение именно таким подшипникам. Приведенные в этом каталоге данные по сроку службы основаны на результатах обширных испытаний на долговечность и признанных математических/научных расчетах долговечности. Все новые знания, полученные из результатов испытаний на долговечность, постоянно отображаются в описаниях изделий.





Аэродинамика

С помощью самых современных компьютерных программ мы оптимизируем профиль лопастей вентилятора и внутренний контур корпуса. Производительность и характеристики мотора точно адаптированы к размерам вентиляторов.

Прочная конструкция из металла или пластика

Вентиляторы цельнометаллической конструкции: особо надежны и прочны. Их корпус выполнен из алюминиевого сплава. Подверженные коррозии металлические поверхности надолго защищены с помощью ударо- и износостойкого электрофоретического лака горячей сушки. Такая конструкция обеспечивает высокий уровень утилизации. Вентиляторы с корпусом и рабочим колесом из пластмассы, армированной стекловолокном: эту очень экономичную концепцию вентиляторов отличает исключительная прочность и небольшой вес. Комбинация металлических корпусов с рабочими колесами из пластмассы объединяет преимущества обоих типов исполнения.

И безопасность тоже

VDE, UL, CSA – конечно, вентиляторы «ЭБМ-ПАПСТ» соответствуют этим самым распространенным стандартам допуска к эксплуатации и инструкциям. Они допущены к эксплуатации согласно европейскому стандарту EN 60335-1 или EN 60950, а также UL и CSA. В вопросах электрической безопасности вентиляторы «ЭБМ-ПАПСТ» являются образцовыми: в зависимости от типа конструкции они имеют защиту по полному сопротивлению, защитный температурный выключатель, электронную защиту от блокировки вследствие перегрузки, функцию аварийной сигнализации или функции контроля и регулировки количества оборотов.

Качество в деталях

Существуют вещи, которые на первый взгляд кажутся мелочами, но на самом деле определяют качество «Сделано «ЭБМ-ПАПСТ»»: последовательное соблюдение заданных норм разработки и конструирования, соответствие требованиям и обеспечение качества на каждом этапе процесса производства – вот причина, по которой срок службы вентиляторов нередко составляет 150.000 часов.

Отсутствие компромиссов в вопросах обеспечения качества касается всех стадий процесса производства – начиная с определения материала, поиска сертифицированных поставщиков для изготовления деталей и заканчивая окончательной сборкой. В сумме эти кажущиеся незначительными детали позволяют создавать вентиляторы с очень длительным сроком службы и надежностью.

Специальное исполнение – изготовление вентиляторов под заказ



Как показывает практика: проектирование, настройка и применение вентиляторов – индивидуально!

Компания "ЭБМ-ПАПСТ" всегда разрабатывала вентиляторы специального исполнения со встроенной возможностью управления согласно требованиям заказчика, для того чтобы они соответствовали всем требованиям их применения. Мы предлагаем широкий ассортимент стандартных типов вентиляторов различных типоразмеров и исполнений, с управляемыми двигателями, с функциями контроля и регулировки, а также вентиляторы специального исполнения для работы в экстремальных условиях. Они выполняются на основе стандартных типов вентиляторов, которые Вы найдете в данном каталоге. Специальные типы вентиляторов для конкретных условий применения мы изготавливаем по заказу, экономически оптимальными партиями. Для получения требуемой конфигурации проконсультируйтесь с нашими опытными инженерами.



Лучший пример инновационных решений

Vario-Pro® с микропроцессорным управлением. Его микропроцессорное управление, программируемое с помощью конфигурированных под требования клиента программных узлов, делает охлаждение электроники еще более гибким и экономичным. Вентиляторы специального исполнения – гарантия будущего.

Высокая категория защиты для каждого исполнения

Компания "ЭБМ-ПАПСТ" предлагает под заказ разные серии вентиляторов с классом защиты IP-54: их статор и все электрические элементы полностью залиты специальным составом. Для эксплуатации в особо агрессивных средах и экстремальных окружающих условиях могут устанавливаться нержавеющие шарикоподшипники. Это позволяет обеспечить дополнительную надежность в экстремальных условиях эксплуатации.



Возможно почти все

Каковы бы ни были Ваши задачи в области охлаждения и вентиляции – мы найдем их точное решение. И притом максимально экономичное. Как следует из приведенного ниже каталога, на сегодняшний день в программу поставок входят более 4000 различных версий.

Вентиляторы с регулировкой температуры

Вентиляторы с возможностью регулирования оборотов в зависимости от температуры обладают низкошумными характеристиками. С помощью встроенных интегральных микросхем можно согласовать количество оборотов вентиляторов с фактической потребностью в охлаждении. Результатом является заметное снижение шума в большинстве режимов работы. Информацию о температуре вентилятор получает от датчика температуры: внешнего – по отдельному кабельному выводу, или внутреннего, расположенного прямо в ступице вентилятора.

Задание количества оборотов с помощью интерфейсов

Обширная программа вентиляторов постоянного тока с отдельным управляющим входом предлагает альтернативу вентиляторам с NTC-регулированием. Они особенно подходят для установок и устройств, в которых реализовано стандартное управление скоростью вентилятора посредством внутренних цепей коммутации и регулирования. Главным направлением использования являются устройства, требующие индивидуального управления количеством оборотов в зависимости от нагрузки, или установки с периодической минимальной потребностью в охлаждении и дифференцированным ростом количества оборотов вентилятора на пиках мощности.

Электронный тахометр

Вы хотите знать фактическое количество оборотов вентилятора? "ЭБМ-ПАПСТ" предлагает вентиляторы со встроенным "электронным тахометром", который производит постоянный мониторинг фактического значения оборотов вентилятора. С помощью встроенного датчика, в зависимости от скорости вращения, вентилятор выдает сигналы с возможностью прямого получения. В зависимости от количества полюсов двигателя (2, 4 или 6) выдается 1, 2 или 3 импульса на один оборот.

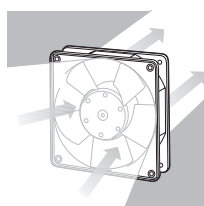
Аварийный сигнал для обеспечения безопасности

В Вашей установке требуется наряду с контролем количества оборотов контроль работы вентилятора? "ЭБМ-ПАПСТ" предлагает множество различных вариантов аварийных сигналов. В зависимости от конструкции вентилятора, это может быть или статичный, уже обработанный сигнал или совместимый с интерфейсом. Выход сигнализации обеспечивает надежный долговременный контроль и сигнал о состоянии вентилятора в критичных режимах эксплуатации.

TURBOFAN

Вентилятор постоянного тока с 3-фазным EC-двигателем для точной регулировки количества оборотов и с большим резервом мощности. Электронные устройства настройки и регулировки TD-двигателей подключены и встроены в вентилятор.

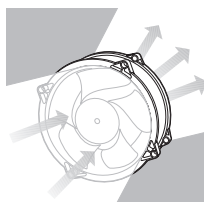
Типы вентиляторов и их особенности



Осевые вентиляторы: высокая производительность при среднем давлении.

Поток воздуха через рабочее колесо осевого вентилятора проходит параллельно оси вращения, то есть, другими словами, по оси вентилятора. Осевые вентиляторы при свободном нагнетании и нулевом статическом давлении имеют минимальную мощность потребления, которая увеличивается при

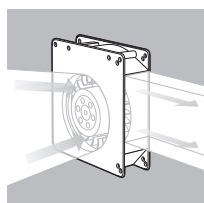
возрастании давления сопротивления. Для охлаждения электроники осевые вентиляторы преимущественно оснащаются внешним корпусом, и электродвигатель встраивается в ступицу рабочего колеса. Такая компактная конструкция дает возможность экономить место в приборе. На фланце уже предусмотрены монтажные отверстия для крепления.



Диагональные вентиляторы: высокая производительность при относительно высоком давлении.

На первый взгляд, диагональные вентиляторы очень мало отличаются от осевых вентиляторов. Воздух всасывается параллельно оси вентилятора, но выдувается по диагона-

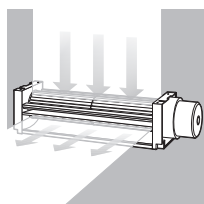
ли. Благодаря конической форме колеса и корпуса всасываемый воздух в диагональных вентиляторах имеет большую степень сжатия и окружную скорость. При прямом сравнении с осевыми вентиляторами такого же типоразмера и сопоставимой мощности вентиляторы данной конструкции работают гораздо тише.



Центробежные вентиляторы: значительный рост давления при ограниченной производительности.

Вообще, осевые или диагональные вентиляторы позволяют оптимально решать многие задачи охлаждения. Если же, например, воздушный поток охлаждения необходимо по-

вернуть на 90° или же Вам требуется более значительный рост давления, самым эффективным в этом случае является центробежный вентилятор. Компания «ЭБМ-ПАПСТ» предлагает как центробежные вентиляторы в сборе, так и комбинации двигателя и рабочего колеса без внешнего корпуса.



Тангенциальные вентиляторы: высокая производительность при малом росте давления.

Тангенциальные вентиляторы применяются, прежде всего, для обдува обширных поверхностей устройств. Цилиндрические рабочие колеса с множеством небольших лопастей

дважды прогоняют воздух в радиальном направлении: в зоне всасывания снаружи внутрь и в зоне нагнетания изнутри наружу. Благодаря наличию направляющих устройств в цилиндре образуются вихри, обеспечивающие стабильность протекания воздуха через рабочее колесо.

1. Затраты мощности на удаление дополнительно тепла.

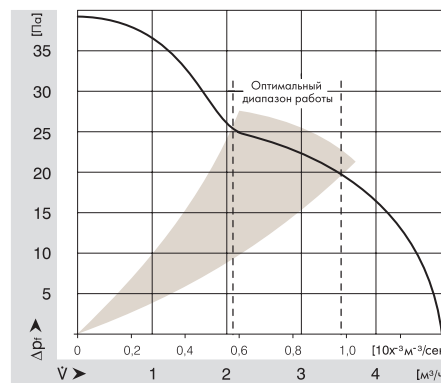
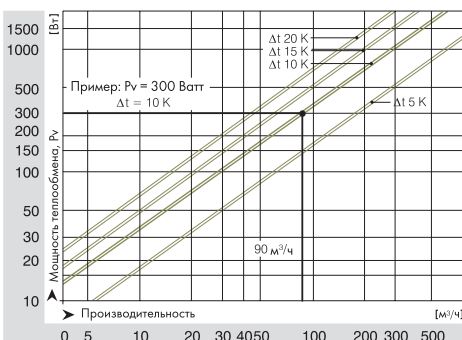
Электрические и электронные компоненты значительную часть подаваемой энергии превращают в тепло, которое должны выводить вентиляторы. Поэтому для выбора вентилятора Вы должны знать величину выделяемого тепла или необходимой мощности для его удаления. Зачастую достаточно знать общую электрическую мощность потребления охлаждаемого устройства.

2. Допустимое повышение температуры

Необходимый поток воздуха, который должен подавать предполагаемый вентилятор, определяется как по выделяемому теплу, так и по допустимому нагреву (ΔT) потока охлаждающего воздуха (на пути от входа в охлаждаемое устройство и до выхода из него). Допустимое значение ΔT сильно зависит от температурной чувствительности отдельных компонентов устройства. $\Delta T = 5\text{K}$ означает, например, что средний поток охлаждающего воздуха на выходе из охлаждаемого устройства может нагреться только на 5°C по сравнению с температурой окружающей среды (Для этого необходимо учитывать большее количество воздуха). Низкая производительность вентилятора допустима при относительно небольшом перепаде температуры (например, $\Delta T=20\text{K}$).

3. Требуемый поток охлаждающего воздуха.

- для предварительного определения необходимой производительности на приведенном ниже графике проведите горизонтальную прямую от значения мощности, необходимой для удаления тепла, до пересечения с прямой выбранного значения ΔT .



- Опустив перпендикуляр из точки пересечения, Вы найдете требуемое значение производительности вентилятора. В основе графика лежит следующая формула:

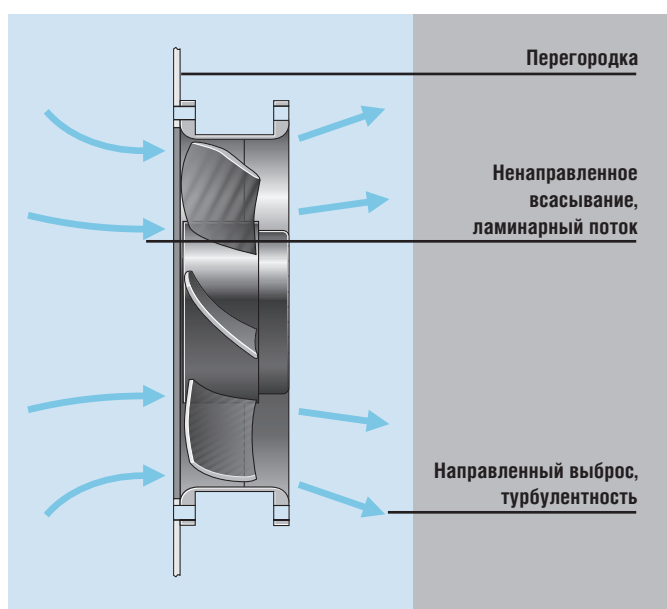
$$\dot{V} [\text{м}^3/\text{ч}] \approx 3 \cdot \frac{P_v [\text{Вт}]}{\Delta T [\text{K}]}$$

4. Оптимальный диапазон работы

"Искомый" вентилятор должен, наряду с определенной выше производительностью, обеспечить преодоление статического давления $\dot{V} p_f$, чтобы можно было прогнать этот поток охлаждающего воздуха через устройство. Поэтому выбирайте вентилятор, который обеспечивает требуемую производительность в своем оптимальном рабочем диапазоне (смотрите график производительности в технических параметрах).

5. Выбор вентилятора

Для окончательного выбора типа вентилятора необходимо учитывать его соответствие следующим требованиям: уровень шума, ограничения по размеру, экономичность и специальные условия окружающей среды.



Рекомендации по установке вентиляторов

При первом испытании Вы как пользователь увидели, что после установки в устройство воздушный поток получился меньше ожидаемого. Чем это объясняется?

- указанные в каталоге значения определялись при оптимальных, постоянных и сопоставимых условиях измерения.
- на практике идеальные условия установки, при которых вентилятор свободно всасывает и выдувает воздух, можно найти чрезвычайно редко. Зачастую вентиляторы должны устанавливаться очень близко к элементам конструкции и стенкам корпуса. Из-за этого могут возникнуть препятствия при притоке и оттоке воздуха, в результате производительность снизится, а уровень шума возрастет. Особенно болезненно реагируют вентиляторы на посторонние предметы, установленные непосредственно перед ними: это вызывает рост тональных шумов.

Наш совет: расстояние между вентилятором и соседними узлами должно быть, по крайней мере, равно монтажной глубине вентилятора.

Установка со стороны нагнетания или всасывания

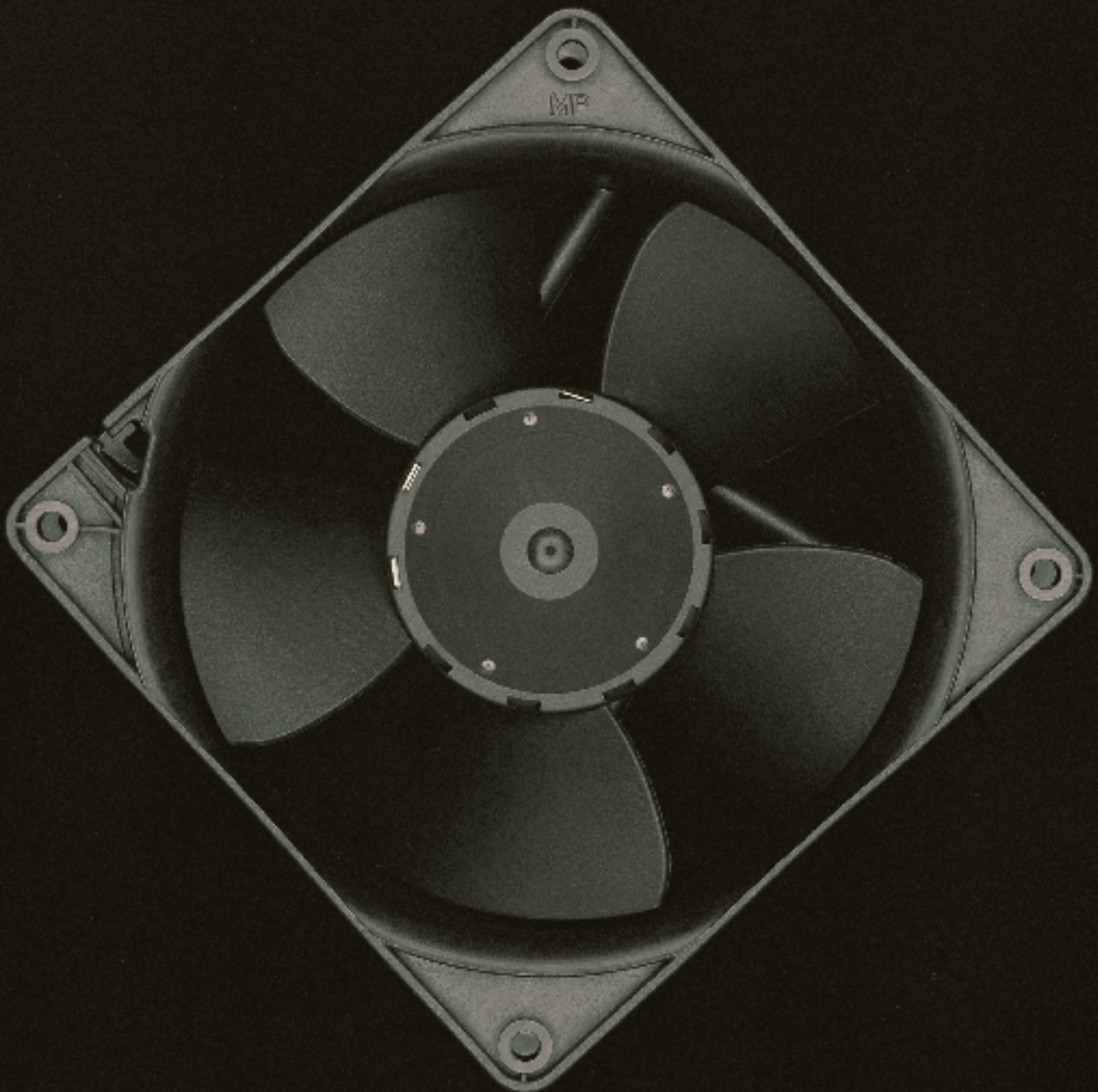
При благоприятных условиях монтажа, независимо от того, установлен ли вентилятор на входе воздуха в установку или на выходе из нее, рабочая точка, то есть точка пересечения кривой вентилятора и кривой прибора получится одной и той же. Кроме обеспечения требуемой производительности необходимо учитывать и другие аспекты.

Всасываемый поток вентилятора в значительной степени ламинарен и охватывает ближайшее к всасывающему патрубку пространство, и, наоборот, выходящий поток вентилятора, в основном, турбулентен и перемещается в предпочтительном направлении, например, по оси в осевых вентиляторах. Турбулентность усиливает теплообмен на обтекаемых компонентах, поэтому для охлаждения или, наоборот, нагрева рекомендуется устанавливать вентилятор на приток воздуха (то есть, со стороны входа воздуха в установку).

Кроме того, установка на стороне нагнетания рекомендуется для охлаждения устройств, поскольку при этом вентилятор не нагружается их тепловыми потерями, то есть, работает при относительно малой температуре окружающей среды, что обеспечивает длительный срок службы.

Вентиляторы постоянного тока

Вентиляторы постоянного тока. Обзор	15
Осевые вентиляторы постоянного тока	19
Центробежные вентиляторы постоянного тока	63
Тангенциальные вентиляторы постоянного тока	78

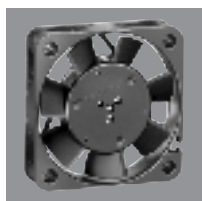


Вентиляторы постоянного тока

Техническая информация

Программа

Компания «ЭБМ-ПАПСТ» предлагает самый обширный спектр осевых вентиляторов постоянного тока: с габаритными размерами от 25 до 280 мм. Каждый отдельный тип может оптимально вписаться в соответствующую концепцию устройства. Высокоэкономичная технология бесщеточных двигателей предлагает уникальное разнообразие интеллектуальных новшеств – по ценам, которые еще несколько лет назад трудно было представить.



Электронная защита от смены полярности

Вентиляторы постоянного тока имеют электрически коммутированный привод с электронной защитой от смены полярности. Электроника удобно расположена во втулке вентилятора.



Срок службы

Важной характеристикой вентиляторов постоянного тока является длительный срок службы изделий. Благодаря высокой эффективности бесщеточных приводов, тепловая нагрузка подшипников сведена к минимуму, таким образом, значительно увеличивая срок службы вентиляторов.



Степень защиты

Вентиляторы постоянного тока как с подшипниками скольжения так, и качения имеют двигатели с классом изоляции E. Все вентиляторы имеют степень защиты IP 20. Возможна поставка изделий с категорией защиты IP 54 и специальной категории защиты.

Напряжение

Напряжение питания вентиляторов постоянного тока может регулироваться. Благодаря этому возможна оптимальная адаптация производительности по воздуху к требованиям охлаждения, а уровень шума снижается до минимума. Напряжение питания вентиляторов постоянного тока может быть на 50 % ниже и на 25 % выше их номинального напряжения (смотрите диапазон напряжений в технических таблицах).

Контроль скорости

VARIOFAN – это вентиляторы, в которых применяются интегральные схемы управления, и используется регулировка количества оборотов в зависимости от температуры. Вентиляторы VARIOFAN охлаждают со скоростью, требуемой для конкретных условий оборудования, таким образом, у этих вентиляторов количество оборотов снижается даже до 50 % от скорости стандартных, благодаря чему почти во всех условиях эксплуатации заметно снижается уровень шума. Вентиляторы VARIOFAN обеспечивают экономию затрат: на малых оборотах потребляемая мощность снижается пропорционально.

Вентиляторы постоянного тока

Обзор

	Размеры	Производительность	Сертификаты	5 Вольт	12 Вольт	24 Вольт	48 Вольт	Подшипник скольжения Sinter Шарикоподшипник	V T	Страница
	мм	м³/ч		Тип	Тип	Тип	Тип	□/■		
Серия 250	25 x 25 x 8	2,1	VDE, UL, CSA, ГОСТ, УкрСЕПРО	255 M				□		19
		3,2		255 N	252 N			□	19	
		5,0		255 H				□	19	
Серия 300	30 x 30 x 15	9,0	VDE, UL, CSA, ГОСТ, УкрСЕПРО		312 H			□		20
Серия 400 F	40 x 40 x 10	6	VDE, UL, CSA, ГОСТ, УкрСЕПРО		412 FM			□		21
		8		405 F	412 F	414 F	□	21		
		9		405 FH	412 FH	414 FH	□	21		
Серия 400	40 x 40 x 20	10	VDE, UL, CSA, ГОСТ, УкрСЕПРО	405	412	414		□		22
		13,5			412 H	414 H		□	22	
Серия 400 J	40 x 40 x 25	19	VDE, UL, CSA, ГОСТ, УкрСЕПРО		412 J	414 J		■		23
		22			412 JH	414 JH		■	23	
		24			412 JHH	414 JHH		■	23	
Серия 500 F	50 x 50 x 15	20	VDE, UL, CSA, ГОСТ, УкрСЕПРО		512 F	514 F		□		24
Серия 600 F	60 x 60 x 15	19	VDE, UL, CSA, ГОСТ, УкрСЕПРО		612 FL			□		25
		29		605 F	612 F	614 F		□	25	
		33			612 FH			□	25	
Серия 600 N	60 x 60 x 25	21	VDE, UL, CSA, ГОСТ, УкрСЕПРО		612 NGLE	614 NGL		□/■		26
		25			612 NGMLE	614 NGML		□/■	26	
		35			612 NGME	614 NGM	618 NM	□/■	V	26/27
		42			612 NN	614 NN	618 NN	■	V	26/27
		46			612 NH	614 NH		■		26
Серия 620	60 x 60 x 25	56	VDE, UL, CSA, ГОСТ, УкрСЕПРО		612 NHH	614 NHH		■		26
		21			622 L	624 L		■		28
		30			622 M	624 M		■		28
		40			622 N	624 N		■		28
		46			622 H	624 H		■		28
Серия 600 J	60 x 60 x 32	56	VDE, UL, CSA, ГОСТ, УкрСЕПРО		622 HH	624 HH		■		28
		70			612 JH	614 JH	618 JH	■		29
		28			712 FL			□		30
Серия 700 F	70 x 70 x 15	36	VDE, UL, CSA, ГОСТ, УкрСЕПРО		712 FM			□		30
		44			712 F	714 F		□		30
		33			8412 NLE	8414 NL		□/■	V	31/32
Серия 8400 N	80 x 80 x 25	45	VDE, UL, CSA, ГОСТ, УкрСЕПРО		8412 NMLE	8414 NML		□/■	V	31/32
		58			8412 NME	8414 NM		□/■	V	31/32
		69			8412 N	8414 N		□/■		31
		79			8412 NH	8414 NH		■		31
		32			8312 L	8314 L		□/■		33
Серия 8300	80 x 80 x 32	48	VDE, UL, CSA, ГОСТ, УкрСЕПРО		8312 M	8314 M		□/■		33
		54		8305	8312	8314	8318	□/■		33
		67			8312 HL	8314 HL	8318 HL	■		33
		80			VDE, UL, CSA, ГОСТ, УкрСЕПРО		8314 H	8318 H	■	
Серия 8200 J	80 x 80 x 38	132	VDE, UL, CSA, ГОСТ, УкрСЕПРО		8212 JN	8214 JN		■		34

Вентиляторы постоянного тока

Обзор

Осевые вентиляторы постоянного тока	Размеры	Производительность	Сертификаты	12 Вольт	24 Вольт	48 Вольт	Подшипник скольжения Sinter Шарикоподшипник	VARIOFAN TURBOFAN	Страница
	мм	м³/ч		Тип	Тип	Тип			
Серия 3400 N	92 x 92 x 25	61	VDE, UL, CSA, ГОСТ, УкрСЕПРО	3412 NLE	3414 NL		□/■		35
		72		3412 NME	3414 NM		□/■ V	35/36	
		84		3412 N	3414 N		□/■ V	35/36	
		94		3412 NH	3414 NH		□/■	35	
		102		3412 NHH	3414 NHH		□/■	35	
Серия 3300	92 x 92 x 32	56	VDE, UL, CSA, ГОСТ, УкрСЕПРО	3312 L	3314 L		□/■		37
		68		3312 M	3314 M		□/■	37	
		80		3312	3314	3318	□/■	37	
		85			3314-140		■	37	
		93		3312-177	3314-140		■	37	
		107			3314 H	3318 H	■	37	
Серия 3200 J	92 x 92 x 38	130	VDE, UL, CSA, ГОСТ, УкрСЕПРО	3212 JN	3214 JN	3218 JN	■		38
		146		3212 JH-304	3214 JH-306	3218 JH	■	38	
Серия 4400 F	119 x 119 x 25	94	VDE, UL, CSA, ГОСТ, УкрСЕПРО	4412 FGL	4414 FL		□/■		39
		114		4412 FGML			□	39	
		140		4412 FM	4414 FM		□/■	39	
		170		4412 F	4414 F	4418 F	□/■	39	
Серия 4300 N	119 x 119 x 32	93	VDE, UL, CSA, ГОСТ, УкрСЕПРО	4312 NL	4314 NL		□/■		40
		137		4312 NM	4314 NM		□/■	40	
		166		4312 NN	4314 NN	**4318 NGN	□/■	40	
		176		4312 NH	4314 NH		■	40	
		198		4312 NHH	4314 NHH		■	40	
Серия 4300	119 x 119 x 32	95	VDE, UL, CSA, ГОСТ, УкрСЕПРО	4312 L	4314 L		□/■		41
		140		4312 M	4314 M	4318 M	□/■ V	41/42	
		170		4312	4314	4318	□/■ V	41/42	
		180		4312-143	4314-147		■	41	
		204		4312-179	4314-180		■	41	
Серия 4200 N	119 x 119 x 38	100	VDE, UL, CSA, ГОСТ, УкрСЕПРО	4212 NL	4214 NL		□/■		43
		127		4212 NML	4214 NML		□/■	43	
		144		4212 NM	4214 NM		□/■	43	
		165		4212 NN	4214 NN	4218 NN	□/■	43	
		180		4212 NH	4214 NH	4218 NH	■	43	
		205		4212 NHH	4214 NHH		■	43	
Серия 4200	119 x 119 x 38	86	VDE, UL, CSA, ГОСТ, УкрСЕПРО	4212 L	4214 L		■		44
		127		4212 M			□/■	44	
		165		4212	4214	4218	□/■	44	
		184		4212 H	4214 H	4218 H	■	44	
Серия 4100 N	119 x 119 x 38	160	VDE, UL, CSA, ГОСТ, УкрСЕПРО	4182 NGX	4184 NGX		□		45
		160			4184 NXM	4188 NXM	■	45	
		180		4182 NX	4184 NX		■	45	
		237		4182 NXH	4184 NXH		■	45	
		260		4112 NHH	4114 NHH	4118 NHH	■	45	
310	VDE, UL, CSA, ГОСТ, УкрСЕПРО	4112 NH3	4114 NH3	4118 NH3	■	45			

Осевые вентиляторы постоянного тока	Размеры	Производительность	Сертификаты	12 Вольт	24 Вольт	48 Вольт	Подшипник скольжения Sinter	Шарикоподшипник	V	T	Страница
	мм	м³/ч		Тип	Тип	Тип	□/■	V	T		
Серия DV 4100	119 x 119 x 38	275	VDE, UL, CSA, ГОСТ, УкрСЕПРО	DV 4112 N	DV 4114 N	DV 4118 N	■				46
Серия 5200 N	127 x 127 x 38	187	VDE, UL, CSA, ГОСТ, УкрСЕПРО	5212 NM	5214 NM	5218 NM	■				47
		216	VDE, UL, CSA, ГОСТ, УкрСЕПРО	5212 NN	5214 NN	5218 NN	■				47
		252	VDE, UL, CSA, ГОСТ, УкрСЕПРО	5212 NH	5214 NH	5218 NH	■				47
Серия DV 5200	127 x 127 x 38	270	VDE, UL, CSA, ГОСТ, УкрСЕПРО	DV 5212 N	DV 5214 N	DV 5218 N	■				48
Серия 5100 N	135 x 135 x 38	122	VDE, UL, CSA, ГОСТ, УкрСЕПРО			5118 NL	■				49
		250	VDE, UL, CSA, ГОСТ, УкрСЕПРО	5112 N	5114 N	5118 N	■				49
Серия 7100 N	150 ∅ x 38	360	VDE, UL, CSA, ГОСТ, УкрСЕПРО	7112 N	7114 N	7118 N	■				50
		420	VDE, UL, CSA, ГОСТ, УкрСЕПРО		7114 NH		■				50
Серия 7200 N	150 ∅ x 55	360	VDE, UL, CSA, ГОСТ, УкрСЕПРО	7212 N	7214 N	7218 N	■				51
Серия 6200 N	172 ∅ x 51	205	VDE, UL, CSA, ГОСТ, УкрСЕПРО			6248 NL-225	■				52
		350	VDE, UL, CSA, ГОСТ, УкрСЕПРО	6212 NM	6224 NM	6248 NM	■				52
		410	VDE, UL, CSA, ГОСТ, УкрСЕПРО		6224 N	6248 N	■	V	T		52/53
		480	VDE, UL, CSA, ГОСТ, УкрСЕПРО		6224 NH	6248 NH	■				52
Серия DV 6200	172 ∅ x 51	540	VDE, UL, CSA, ГОСТ, УкрСЕПРО		DV 6224	DV 6248	■		T		54/55
Серия 6400	172 ∅ x 51	350	VDE, UL, CSA, ГОСТ, УкрСЕПРО	6412 M	6424 M	6448 M	■				56
		410	VDE, UL, CSA, ГОСТ, УкрСЕПРО		6424	6448	■	V			56
		480	VDE, UL, CSA, ГОСТ, УкрСЕПРО		6424 H	6448 H	■				56
Серия DV 6400	172 ∅ x 51	147	VDE, UL, CSA, ГОСТ, УкрСЕПРО		DV 6424	DV 6448	■		T		57/58
Серия W1G 180	180 ∅ x 70	900	VDE, UL, CSA, ГОСТ, УкрСЕПРО		W1G 180-AB31-01		■				59
		925	VDE, UL, CSA, ГОСТ, УкрСЕПРО			W1G 180-AB47-01	■				59
Серия W1G 200	225 x 225 x 80	1090	VDE, UL, CSA, ГОСТ, УкрСЕПРО		W1G 200-НН70-52		■				60
		1005	VDE, UL, CSA, ГОСТ, УкрСЕПРО			W1G 200-НН01-52	■				60
Серия W1G 208	232 ∅ x 80	1050	VDE, UL, CSA, ГОСТ, УкрСЕПРО		W1G 208-BA35-52	W1G 208-BA73-52	■				61
Серия W1G 250	280 x 280 x 80	1920	VDE, UL, CSA, ГОСТ, УкрСЕПРО		W1G 250-НН37-52	W1G 250-НН67-52	■				62

Осевые вентиляторы постоянного тока

Центробежные вентиляторы постоянного тока

Специальные исполнения вентиляторов

Осевые вентиляторы переменного тока

Осевые вентиляторы переменного тока

Аксессуары

Вентиляторы постоянного тока

Обзор

Центробежные вентиляторы постоянного тока	Размеры	Производительность	Сертификаты	12 Вольт	24 Вольт	48 Вольт	Подшипник скольжения Шарикоподшипник	V	T	Страница
	мм	м³/ч		Тип	Тип	Тип	□/■			
Серия RV 40	76 x 76 x 27	18	VDE, UL, CSA, ГОСТ, УкрСЕПРО	RV 40-18/12 L			■			63
		28	VDE, UL, CSA, ГОСТ, УкрСЕПРО	RV 40-18/12 H			■			63
Серия RLF 35	51 x 51 x 15	9,6	VDE, UL, CSA, ГОСТ, УкрСЕПРО	RLF 35-8/12N	RLF 35-8/14N		■			64
Серия RLF 48	76 x 76 x 27	22	VDE, UL, CSA, ГОСТ, УкрСЕПРО	RL 48-19/12 ML	RL 48-19/14 ML		■			65
		28	VDE, UL, CSA, ГОСТ, УкрСЕПРО	RL 48-19/12	RL 48-19/14 ML		■			65
Серия RL 65	94 x 97 x 33	50	VDE, UL, CSA, ГОСТ, УкрСЕПРО	RL 65-21/12			■			66
Серия RL 90 N	121 x 121 x 37	40	VDE, UL, CSA, ГОСТ, УкрСЕПРО	RL 90-18/12 N	RL 90-18/14 N		□/■			67
		55	VDE, UL, CSA, ГОСТ, УкрСЕПРО			RL 90-18/18 NH	■			67
Серия RLF 100	127 x 127 x 25	64	VDE, UL, CSA, ГОСТ, УкрСЕПРО	RLF 100-11/12	RLF 100-11/14	RLF 100-11/18	■			68
Серия RG 90	135 x 135 x 38	55	VDE, UL, CSA, ГОСТ, УкрСЕПРО	RG 90-18/12 N	RG 90-18/14 N	RG 90-18/18 N	□/■			69
Серия RG 125 N	180 x 180 x 40	60	VDE, UL, CSA, ГОСТ, УкрСЕПРО	RG 125-19/12 NM	RG 125-19/14 NM		■			70
		87,5	VDE, UL, CSA, ГОСТ, УкрСЕПРО	RG 125-19/12 N	RG 125-19/14 N	RG 125-19/18 N	■			70
Серия RG 160 N	220 x 220 x 56	139	VDE, UL, CSA, ГОСТ, УкрСЕПРО	RG 160-28/12 NM	RG 160-28/14 NM		■			71
		209	VDE, UL, CSA, ГОСТ, УкрСЕПРО	RG 160-28/12 N	RG 160-28/14 N	RG 160-28/18 N	■	T		71/72
Серия REF 100	100 ∅ x 25	86	VDE, UL, CSA, ГОСТ, УкрСЕПРО	REF 100-11/12	REF 100-11/14	REF 100-11/18	■			73
		104	VDE, UL, CSA, ГОСТ, УкрСЕПРО			REF 100-11/18 H				
Серия RER 101	101 ∅ x 52	190	VDE, UL, CSA, ГОСТ, УкрСЕПРО	RER 101-36/12 NHH			□ ■			74
Серия RER 125 N	138 ∅ x 35	110	VDE, UL, CSA, ГОСТ, УкрСЕПРО	RER 125-19/12 NG						75
		74	VDE, UL, CSA, ГОСТ, УкрСЕПРО		RER 125-19/14 NM		■			75
		110	VDE, UL, CSA, ГОСТ, УкрСЕПРО	RER 125-19/12 N	RER 125-19/14 N		■			75
Серия RER160 N	165 ∅ x 54	240	VDE, UL, CSA, ГОСТ, УкрСЕПРО	RER 160-28/12 N	RER 160-28/14 N	RER 160-28/18 N	■	T		76/77
Тангенциальные вентиляторы постоянного тока	мм	м³/ч		Тип	Тип	Тип	□/■	V	T	
Серия QG 030	203 x 50 x 48	75	VDE, UL, CSA, ГОСТ, УкрСЕПРО	QG 030-148/12	QG 030-148/14		■			78
		100	VDE, UL, CSA, ГОСТ, УкрСЕПРО	QG 030-198/12	QG 030-198/14		■			78
		140	VDE, UL, CSA, ГОСТ, УкрСЕПРО	QG 030-303/12	QG 030-303/14		■			78
		155	VDE, UL, CSA, ГОСТ, УкрСЕПРО	QG 030-353/12	QG 030-353/14		■			78

Осевые вентиляторы постоянного тока

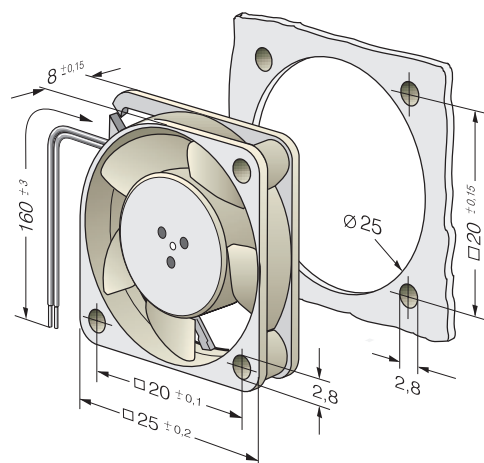
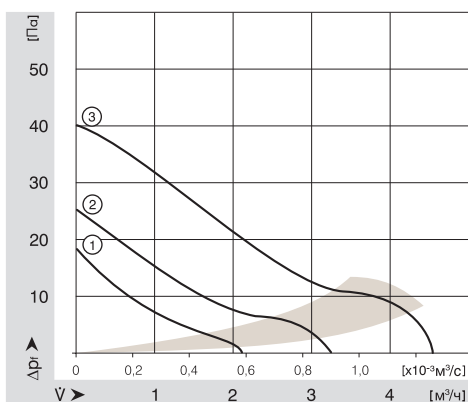
Серия 250 25 x 25 x 8 мм



- Микровентиляторы постоянного тока с двигателями с внешним ротором и электронной коммутацией. Электроника коммутации интегрирована в корпус статора.
- Имеют электронную защиту от смены полярности. Вентилятор работает только при правильной полярности. Защитное сопротивление от блокировки и перегрузки.
- Вентиляторы изготовлены из пластмассы, армированной стекловолокном. Корпус – из РВТ-пластика. Рабочее колесо – из РА (полиамид).
- Нагнетание производится через распорки. Направление вращения – против часовой стрелки, если смотреть на ротор.
- К сети подключается двумя проводами AWG 28. Защищенные и залуженные контакты.
- Масса 5 г.

ebm-papst • Санкт-Георген

Номинальные параметры	Производительность		Номинальное напряжение	Диапазон напряжений	Уровень шума	Мощность шума	Подшипник скольжения Sinter Шарикоподшипник	Мощность потребления	Номинальная частота вращения	Температурный диапазон	Срок службы L ₁₀ при t 20 °С		График	Спец. Исполнение
	м³/ч	10 ⁻³ м³/с									Часы	Часы		
Тип			V DC	V DC	дБ(а)	Бел	□/■	Вт	мин ⁻¹	°С	Часы	Часы		стр. 82
255 M	2,1	0,6	5	4,5...5,5	5	< 3	■	0,2	6 000	-10...+70	45 000 / 14 000		1	
255 N	3,2	0,9	5	4,5...5,5	15	< 3	■	0,4	600	-10...+70	40 000 / 12 000		2	/2
255 H	4,5	1,3	5	4,5...5,5	23	4,4	■	0,6	12 000	-10...+55	35 000 / 10 000		3	/2
252 N	3,2	0,9	12	10...14	15	< 3	■	0,5	600	-10...+70	40 000 / 12 000		2	/2



Осевые вентиляторы постоянного тока

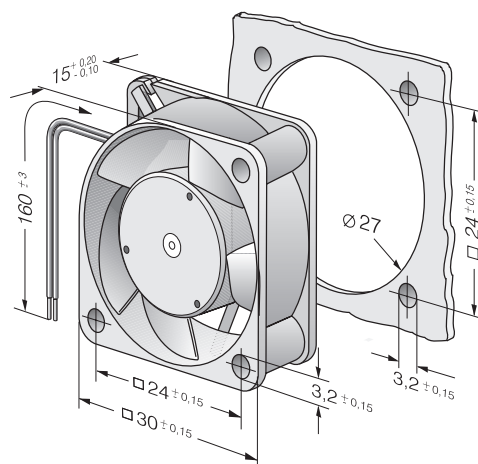
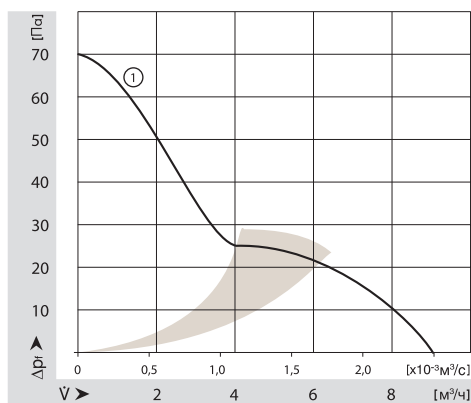
Серия 300 30 x 30 x 15 мм



- Микровентиляторы постоянного тока с двигателями с внешним ротором и электронной коммутацией. Электроника коммутации интегрирована в корпус статора.
- Имеют электронную защиту от смены полярности. Вентилятор работает только при правильной полярности. Защищены от блокировки и перегрузки.
- Вентиляторы изготовлены из пластмассы, армированной стекловолокном. Корпус – из PBT-пластика. Рабочее колесо – из PA (полиамид).
- Нагнетание производится через распорки. Направление вращения – против часовой стрелки, если смотреть на ротор.
- К сети подключается двумя проводами AWG 28. Защищенные и залуженные контакты.
- Масса 13 г.

ЭБМ-ПАПСТ • Санкт-Георген

Номинальные параметры	Производительность		Номинальное напряжение	Диапазон напряжений	Уровень шума	Уровень шума	Подшипник скольжения Sinter Шарикоподшипник	Мощность потребления	Номинальная частота вращения	Температурный диапазон	Срок службы L ₁₀		График	Спец. исполнение
	м³/ч	10 ⁻³ м³/ч									Часы при 20 °С	Часы при 60 °С		
Тип	м³/ч	10 ⁻³ м³/ч	V DC	V DC	дБ(А)	Бел	□/■	Вт	мин ⁻¹	°С	Часы	Часы	1	стр.
312 H	9	2,5	12	8...14	28	-	■	0,9	11 500	-20...+85	35 000 / 15000			



Осевые вентиляторы постоянного тока

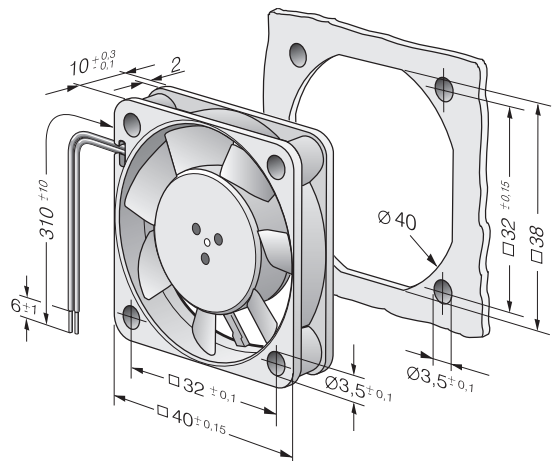
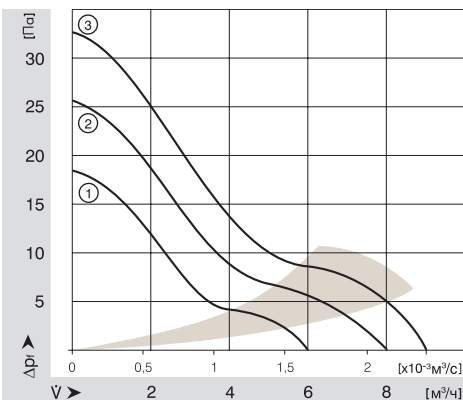
Серия 400 F 40 x 40 x 10 мм



- Вентиляторы постоянного тока с двигателями с внешним ротором и электронной коммутацией. Электроника коммутации интегрирована в корпус статора.
- Имеют электронную защиту от смены полярности. Вентилятор работает только при правильной полярности. Защитное сопротивление от блокировки и перегрузки.
- Вентиляторы изготовлены из пластмассы, армированной стекловолокном. Корпус – из PBT-пластика. Рабочее колесо – из PA (полиамид).
- Нагнетание производится через распорки. Направление вращения – против часовой стрелки, если смотреть на ротор.
- К сети подключается двумя проводами AWG 28, TR 64. Защищенные и залуженные контакты.
- Масса 17 г.

ЗБМ-ПАПСТ • Санкт-Георген

Номинальные параметры	Производительность		Номинальное напряжение	Диапазон напряжений	Уровень шума	Мощность шума	Подшипник скольжения Sinter Шарикоподшипник	Мощность потребления	Номинальная частота вращения	Температурный диапазон	Срок службы L ₁₀ при 20 °С	при 60 °С	График	Спец. исполнение
	Тип	м³/ч												
405 F		8	2,2	5	4,5...5,5	22,1	4,4	□	0,7	5 400	-20...+70	45 000 / 15 000	2	/2
405 FH		9	2,5	5	4,5...5,5	26,0	4,6	■	0,9	6 000	-20...+70	45 000 / 15 000	3	/2
412 FM		6	1,7	12	10...14	16,5	3,8	□	0,6	4 300	-20...+70	45 000 / 15 000	1	
412 F		8	2,2	12	10...14	22,1	4,4	□	0,7	5 400	-20...+70	45 000 / 15 000	2	
412 FH		9	2,5	12	10...14	26,0	4,6	■	0,8	6 000	-20...+70	45 000 / 15 000	3	/2
414 F		8	2,2	24	20...28	22,1	4,4	■	0,8	5 400	-20...+70	45 000 / 15 000	2	/2
414 FH		9	2,5	24	21,6...26,4	26,0	4,4	■	0,9	6 000	-20...+70	45 000 / 15 000	3	



Осевые вентиляторы постоянного тока

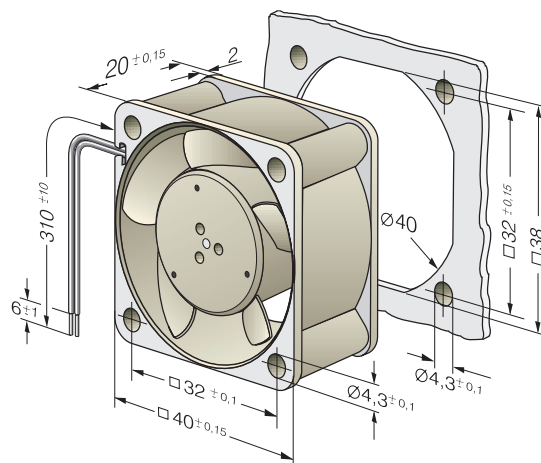
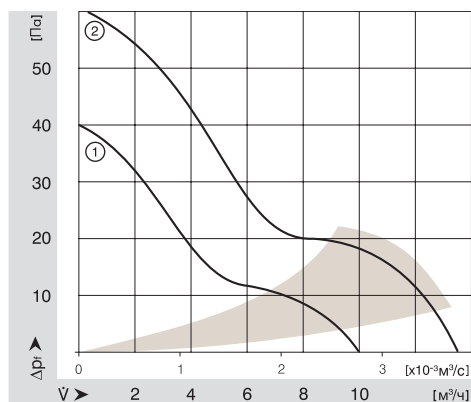
Серия 400 40 x 40 x 20 мм



- Вентиляторы постоянного тока с двигателями с внешним ротором и электронной коммутацией. Электроника коммутации интегрирована в корпус статора.
- Имеют электронную защиту от смены полярности. Вентилятор работает только при правильной полярности. Защитное сопротивление от блокировки и перегрузки. Тип 412 Н и 414 Н с электронной защитой от блокировки.
- Вентиляторы изготовлены из пластмассы, армированной стекловолокном. Корпус – из PBT-пластика. Рабочее колесо – из PA (полиамид).
- Нагнетание производится через распорки. Направление вращения – против часовой стрелки, если смотреть на ротор.
- К сети подключается двумя проводами AWG 28, TR 64. Защищенные и залуженные контакты.
- Масса 27 г.

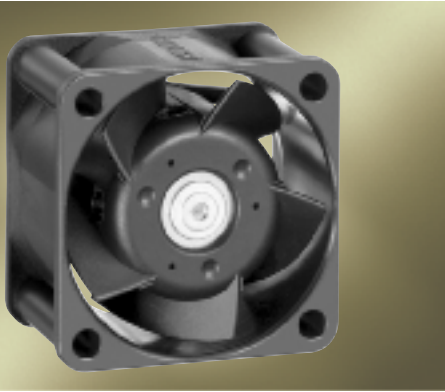
ЭБМ-ПАПСТ • Санкт-Георген

Номинальные параметры	Производительность		Номинальное напряжение	Диапазон напряжений	Уровень шума	Мощность шума	Подшипник скольжения Sinter Шарикоподшипник	Мощность потребления	Номинальная частота вращения	Температурный диапазон	Срок службы L ₁₀		График	Спец. исполнение
	м³/ч	10 ⁻³ м³/с									при 20 °С	при 60 °С		
Тип	м³/ч	10 ⁻³ м³/с	V DC	V DC	дБ(А)	Бел	□/■	Вт	мин ⁻¹	°С	Часы	Часы	стр. 82/90	
405	10	2,8	5	4,5...5,5	18	3,8	□	0,9	6 000	-20...+70	50 000 / 20 000	1	/2	
412	10	2,8	12	10...14	18	3,8	□	0,9	6 000	-20...+70	50 000 / 20 000	1	/2	
412 Н	13,5	3,8	12	10...14	29	4,7	□	1,6	8 100	-20...+60	45 000 / 15 000	2	/39	
414	10	2,8	24	20...28	18	3,8	□	1,0	6 000	-20...+70	50 000 / 20 000	1	/2	
414 Н	13,5	3,8	24	20...26,5	29	4,7	□	1,6	8 100	-20...+60	45 000 / 15 000	2	/2	



Осевые вентиляторы постоянного тока

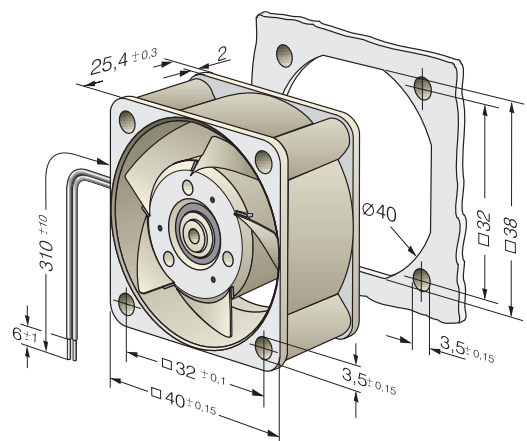
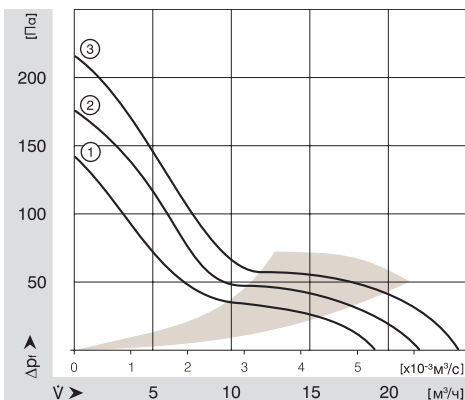
Серия 400 J 40 x 40 x 25 мм



- Вентиляторы постоянного тока с двигателями с внешним ротором и электронной коммутацией. Электроника коммутации интегрирована в корпус статора.
- Имеют электронную защиту от смены полярности, блокировки и перегрузки.
- Вентилятор изготовлен из пластмассы, армированной стекловолокном. Корпус из PBT-пластика, рабочее колесо – из PA (полиамид).
- Нагнетание производится через распорки. Направление вращения – против часовой стрелки, если смотреть на ротор.
- К сети подключается двумя проводами AWG 24, TR 64. Защищенные и залуженные контакты.
- Масса 50 г.

ЗБМ-ПАПСТ • Санкт-Георген

Номинальные параметры	Производительность		Номинальное напряжение	Диапазон напряжений	Уровень шума	Мощность шума	Подшипник скольжения Sinter Шарикоподшипник	Мощность потребления	Номинальная частота вращения	Температурный диапазон	Срок службы L ₁₀ при 40 °С	при t _{max}	График	Спец. исполнение
	Тип	м³/ч												
412 J		19	5,3	12	8...13,5	39	5,5	■	2,4	10 300	-20...+70	60 000 / 30 000	1	
412 JH		22	6,1	12	8...13,5	43	5,8	■	3,0	11 700	-20...+70	60 000 / 30 000	2	/2
412 JHH		24	6,7	12	8...13,5	46	6,1	■	3,3	13 000	-20...+60	57 500 / 35 000	3	/2
414 J		19	5,3	24	18...27	39	5,5	■	2,4	10 300	-20...+70	60 000 / 30 000	1	
414 JH		22	6,1	24	18...27	43	5,8	■	3,0	11 700	-20...+70	60 000 / 30 000	2	/2
414 JHH		24	6,7	24	18...27	46	6,1	■	3,6	13 000	-20...+60	57 500 / 35 000	3	/2



Осевые вентиляторы постоянного тока

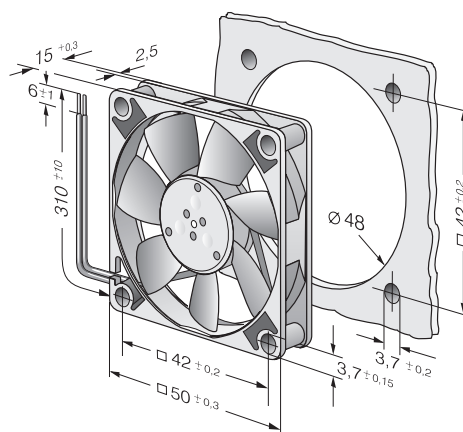
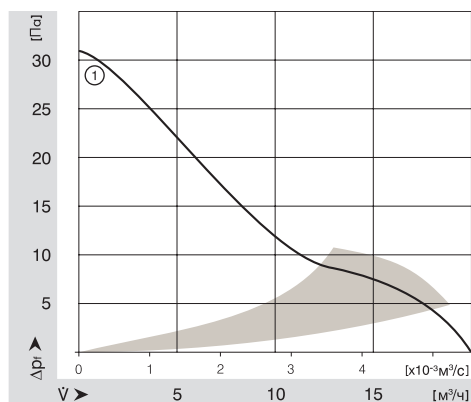
Серия 500 F 50 x 50 x 15 мм



- Вентиляторы постоянного тока с двигателями с внешним ротором и электронной коммутацией. Электроника коммутации интегрирована в корпус статора.
- Имеют электронную защиту от смены полярности. Вентилятор работает только при правильной полярности. Защитное сопротивление от блокировки и перегрузки.
- Вентилятор изготовлен из пластмассы, армированной стекловолокном. Корпус из PBT-пластика, рабочее колесо – из PA (полиамид).
- Нагнетание производится через распорки. Направление вращения – против часовой стрелки, если смотреть на ротор.
- К сети подключается двумя проводами AWG 24, TR 64. Защищенные и залуженные контакты.
- Масса 25 г.

ЭБМ-ПАПСТ • Санкт-Георген

Номинальные параметры	Производительность		Номинальное напряжение	Диапазон напряжений	Уровень шума	Мощность шума	Подшипник скольжения Sinter Шарикоподшипник	Мощность потребления	Номинальная частота вращения	Температурный диапазон	Срок службы L ₁₀		График	Спец. исполнение
	м³/ч	10 ⁻³ м³/с									при 20 °С	при 60 °С		
Тип	м³/ч	10 ⁻³ м³/с	V DC	V DC	дБ(А)	Бел	□ / ■	Вт	мин ⁻¹	°С	Часы	Часы	стр. 82	
512 F	20	5,5	12	10,8...13,2	30	4,5	□	1,0	5 000	-20...+70	50 000 / 20 000	1	/2	
514 F	20	5,5	24	21,6...26,4	30	4,5	□	1,0	5 000	-20...+70	50 000 / 20 000	1	/2	



Осевые вентиляторы постоянного тока

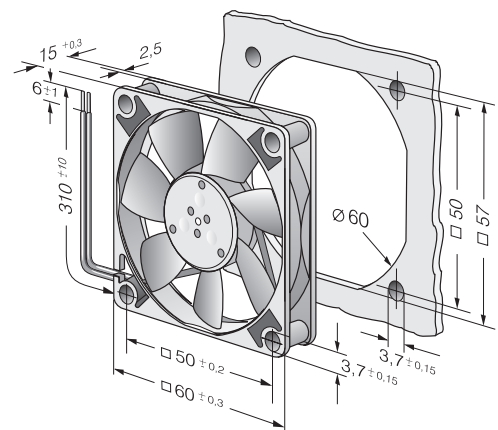
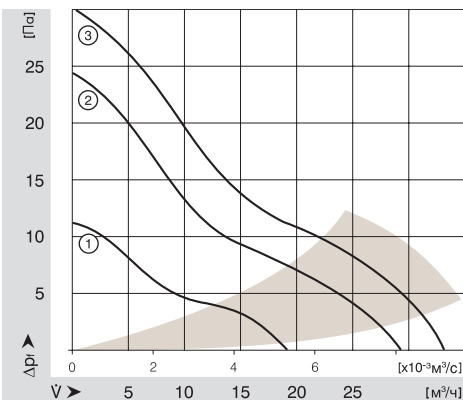
Серия 600 F 60 x 60 x 15 мм



- Вентиляторы постоянного тока с двигателями с внешним ротором и электронной коммутацией. Электроника коммутации интегрирована в корпус статора.
- Имеют электронную защиту от смены полярности. Вентилятор работает только при правильной полярности. Защитное сопротивление от блокировки и перегрузки.
- Вентилятор изготовлен из пластмассы, армированной стекловолокном. Корпус из PBT-пластика, рабочее колесо – из PA (полиамид).
- Нагнетание производится через распорки. Направление вращения – против часовой стрелки, если смотреть на ротор.
- К сети подключается двумя проводами AWG 24, TR 64. Защищенные и залуженные контакты.
- Масса 30 г.

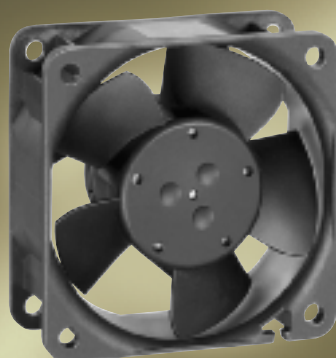
ЗБМ-ПАПСТ • Санкт-Георген

Номинальные параметры	Производительность		Номинальное напряжение	Диапазон напряжений	Уровень шума	Мощность шума	Подшипник скольжения Sintec Шарикоподшипник	Мощность потребления	Номинальная частота вращения	Температурный диапазон	Срок службы L ₁₀ при 20 °С	при 60 °С	График	Спец. исполнение
	Тип	м³/ч												
605 F		29	8,1	5	4,5...5,2	27	4,4	□	1,1	4 000	-20...+50	50 000 / 20 000	2	
612 FL		19	5,3	12	11,5...13,2	16	3,6	□	0,4	2 650	0...+70	50 000 / 20 000	1	
612 F		29	8,1	12	10,8...13,2	27	4,4	□	1,0	3 900	-20...+70	50 000 / 20 000	2	/2
612 FH		33	9,2	12	10,0...13,2	31	4,8	□	1,4	4 500	-20...+60	45 000 / 15 000	3	/2
614 F		29	8,1	24	21,6...26,4	27	4,4	□	1,1	3 900	-20...+70	50 000 / 20 000	2	/2



Осевые вентиляторы постоянного тока

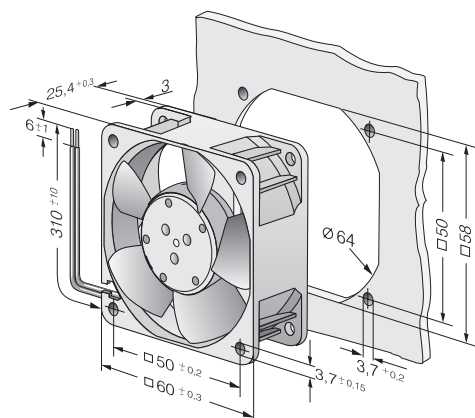
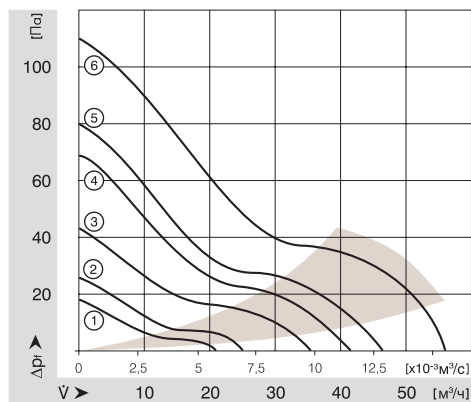
Серия 600 N 60 x 60 x 25 мм



- Вентиляторы постоянного тока с двигателями с внешним ротором и электронной коммутацией. Электроника коммутации интегрирована в корпус статора.
- Имеют электронную защиту от смены полярности, блокировки и перегрузки.
- Вентилятор изготовлен из пластмассы, армированной стекловолокном. Корпус из PBT-пластика, Рабочее колесо – из PA (полиамид).
- Нагнетание производится через распорки. Направление вращения – против часовой стрелки, если смотреть на ротор.
- К сети подключается двумя проводами AWG 24, TR 64. Защищенные и залуженные контакты.
- Масса 85 г.

ЭБМ-ПАПСТ • Санкт-Георген

Номинальные параметры	Производительность		Номинальное напряжение	Диапазон напряжений	Уровень шума	Мощность шума	Подшипник скольжения Sinter Шарикоподшипник	Мощность потребления	Номинальная частота вращения	Температурный диапазон	Срок службы L ₁₀ при 40 °C	при t _{max}	График	Спец. исполнение
	м³/ч	10 ⁻³ м³/с												
612 NGLE	21	5,8	12	8...15	16	3,6	□	0,6	2 500	-20...+85	80 000 / 27 500	1		
612 NLE	21	5,8	12	8...15	16	3,6	■	0,4	2 500	-20...+85	80 000 / 27 500	1		
612 NGMLE	25	6,9	12	8...15	19	3,9	□	0,7	3 000	-20...+80	80 000 / 32 500	2		
612 NMLE	25	6,9	12	8...15	19	3,9	■	0,4	3 000	-20...+85	80 000 / 27 500	2	/2	
612 NGME	35	9,7	12	8...15	28	4,6	□	1,2	4 100	-20...+75	80 000 / 35 000	3		
612 NME	35	9,7	12	8...15	28	4,6	■	0,8	4 100	-20...+75	80 000 / 35 000	3	/2	
612 NN	42	11,8	12	8...15	35	5,0	■	1,6	5 100	-20...+70	70 000 / 35 000	4	/2	
612 NH	46	12,8	12	8...15	37	5,3	■	2,0	5 600	-20...+70	70 000 / 35 000	5	/2	
612 NHH-118	56	15,5	12	8...15	41	5,7	■	2,9	6 800	-20...+70	60 000 / 30 000	6	/2	
614 NGL	21	5,8	24	18...28	16	3,6	□	1,0	2 500	-20...+70	80 000 / 40 000	1		
614 NL	21	5,8	24	18...28	16	3,6	■	0,9	2 500	-20...+70	80 000 / 40 000	1		
614 NGML	25	6,9	24	18...28	19	3,9	□	1,2	3 000	-20...+70	80 000 / 40 000	2		
614 NML	25	6,9	24	18...28	19	3,9	■	1,0	3 000	-20...+70	80 000 / 40 000	2		
614 NGM	35	9,7	24	18...28	28	4,6	□	1,7	4 100	-20...+70	80 000 / 40 000	3	/12	
614 NM	35	9,7	24	18...28	28	4,6	■	1,4	4 100	-20...+70	80 000 / 40 000	3	/2	
614 NN	42	11,8	24	18...28	35	5,0	■	1,8	5 100	-20...+70	70 000 / 35 000	4		
614 NH	46	12,8	24	18...26	37	5,3	■	2,1	5 600	-20...+70	70 000 / 35 000	5	/2	
614 NHH	56	15,5	24	18...26	41	5,7	■	3,0	6 850	-20...+70	60 000 / 30 000	6		
614 NHH-119	56	15,5	24	18...28	41	5,7	■	3,0	6 850	-20...+70	60 000 / 30 000	6	/2	
618 NM	35	9,7	48	36...56	28	4,6	■	1,4	4 100	-20...+70	80 000 / 40 000	3		
618 NN	42	11,8	48	36...56	35	5,0	■	2,1	5 100	-20...+65	70 000 / 40 000	4	/12	



Осевые вентиляторы постоянного тока

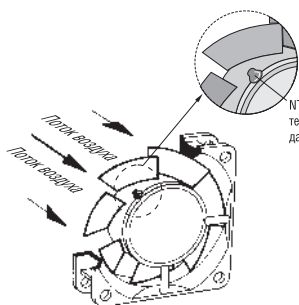
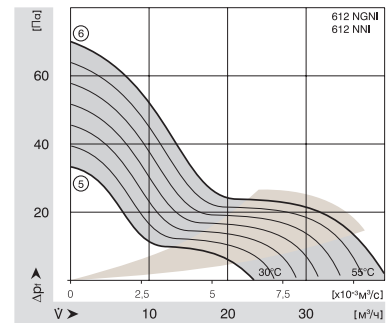
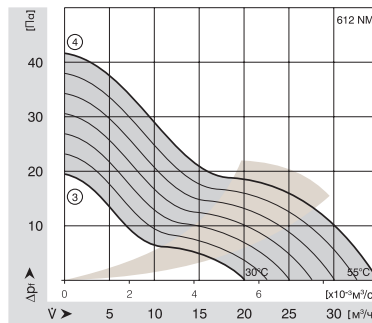
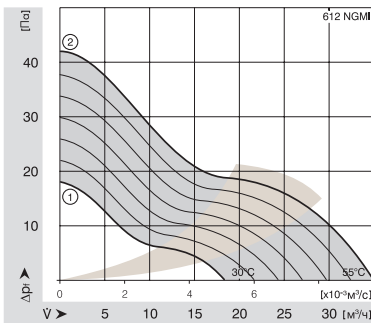
Серия 600 N VARIOFAN 60 x 60 x 25 мм



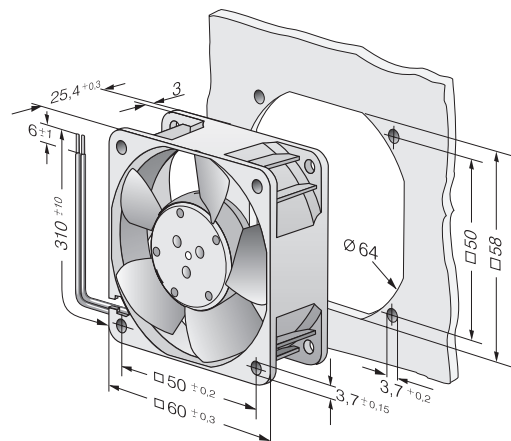
- Вентиляторы постоянного тока с двигателями с внешним ротором и электронной коммутацией. Электроника коммутации интегрирована в корпус статора.
- Регулировка частоты вращения с помощью датчика температуры.
- Имеют электронную защиту от смены полярности, блокировки и перегрузки.
- Вентилятор изготовлен из пластмассы, армированной стекловолокном. Корпус из РВТР-пластика, Рабочее колесо – из ПА (полиамид).
- Нагнетание производится через распорки. Направление вращения – по часовой стрелке, если смотреть на ротор.
- К сети подключается двумя проводами AWG 24, TR 64. Защищенные и залуженные контакты.
- Масса 85 г.

ЗБМ-ПАПСТ • Санкт-Георген

Номинальные параметры		Производительность	Производительность	Номинальное напряжение	Диапазон напряжений	Уровень шума	Мощность шума	Подшипник скольжения Sintec Шарикоподшипник	Мощность потребления	Номинальная частота вращения	Температурный диапазон	Срок службы L ₁₀ при 40 °С	при t _{max}	График	Спец. исполнение
Тип		м³/ч	10 ⁻³ м³/с	V DC	V DC	дБ(А)	Бел	□ / ■	Ватт	мин ⁻¹	°С	Часы	Часы	стр. 89	
30°C 55°C	612 NGMI	18	5,0	12	8...12,6	14	3,5	□	1,3	2 150	-20...+65	80 000 / 45 000		1	
		35	9,7			28	4,6	■	1,7	4 100				2	
30°C 55°C	612 NMI	16	3,6	12	8...12,6	16	3,6	■	1,0	2 400	-20...+65	80 000 / 45 000		3	
		35	9,7			28	4,6	■	1,4	4 100				4	
30°C 55°C	612 NGNI	23	6,4	12	8...12,6	18	3,8	□	1,7	2 900	-20...+65	70 000 / 40 000		5	/37
		41	11,4			35	5,0	■	2,4	5 100				6	
30°C 55°C	612 NNI	23	6,4	12	8...12,6	18	3,8	■	1,2	2 900	-20...+65	70 000 / 40 000		5	/37
		41	11,4			35	5,0	■	1,5	5 100				6	



Датчик температуры (NTC – резистор) для управления скоростью вращения двигателя. Устанавливается непосредственно в воздушном потоке



Осевые вентиляторы постоянного тока

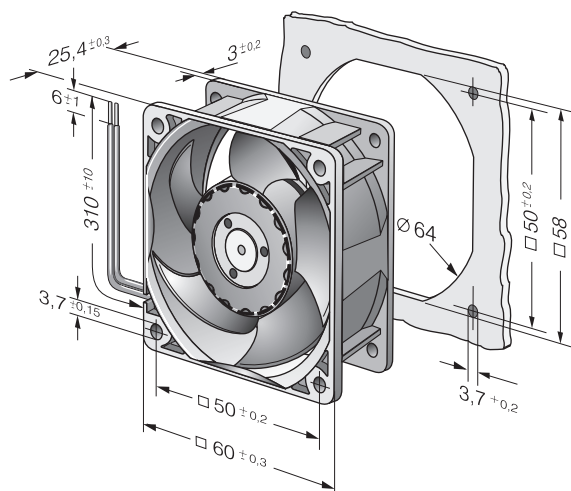
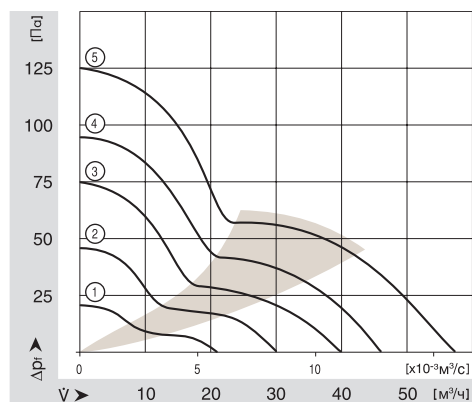
Серия 620 60 x 60 x 25 мм



- Вентиляторы постоянного тока с двигателями с внешним ротором и электронной коммутацией. Электроника коммутации интегрирована в корпус статора.
- Имеют электронную защиту от смены полярности, блокировки и перегрузки.
- Вентилятор изготовлен из пластмассы, армированной стекловолокном. Корпус из РВТР-пластика, Рабочее колесо – из ПА (полиамид).
- Нагнетание производится через распорки. Направление вращения – по часовой стрелке, если смотреть на ротор.
- Высокоскоростной вентилятор.
- Низкий уровень шума.
- К сети подключается двумя проводами AWG 24, TR 64. Защищенные и залуженные контакты
- Масса 85 г.

ЗБМ-ПАПСТ • Санкт-Георген

Номинальные параметры	Производительность		Номинальное напряжение	Диапазон напряжений	Уровень шума	Мощность шума	Подшипник скольжения Sinter Шарикоподшипник	Мощность потребления	Номинальная частота вращения	Температурный диапазон	Срок службы L ₁₀ при 40 °С	при t _{max}	График	Спец. исполнение
	м³/ч	10 ⁻³ м³/с												
Тип	м³/ч	10 ⁻³ м³/с	V DC	V DC	дБ(А)	Бел	□/■	Вт	мин ⁻¹	°С	Часы	Часы	стр. 82	
622 L	21	5,8	12	8...15	22	3,9	■	0,5	3200	-20...+85	80 000 / 20 000	1		
622 M	30	8,3	12	8...15	29	4,4	■	1,0	4550	-20...+75	77 500 / 30 000	2		
622 N	40	11,1	12	8...15	36	4,9	■	1,9	6100	-20...+70	72 500 / 35 000	3		
622 H	46	12,8	12	8...15	39	5,1	■	2,3	6850	-20...+70	70 000 / 35 000	4		
622 HH	56	15,6	12	8...15	43	5,7	■	3,5	8200	-20...+70	65 000 / 32 500	5		
624 L	21	5,8	24	18...28	22	3,9	■	1,0	3200	-20...+70	80 000 / 40 000	1		
624 M	30	8,3	24	18...28	29	4,4	■	1,5	4550	-20...+70	77 500 / 37 500	2		
624 N	40	11,1	24	18...28	36	4,9	■	2,2	6100	-20...+70	72 500 / 35 000	3		
624 H	46	12,8	24	18...28	39	5,1	■	2,3	6850	-20...+70	70 000 / 35 000	4		
624 HH	56	15,6	24	18...28	43	5,7	■	3,6	8200	-20...+70	65 000 / 32 500	5	/2	



Осевые вентиляторы постоянного тока

Серия 600 J 60 x 60 x 32 мм

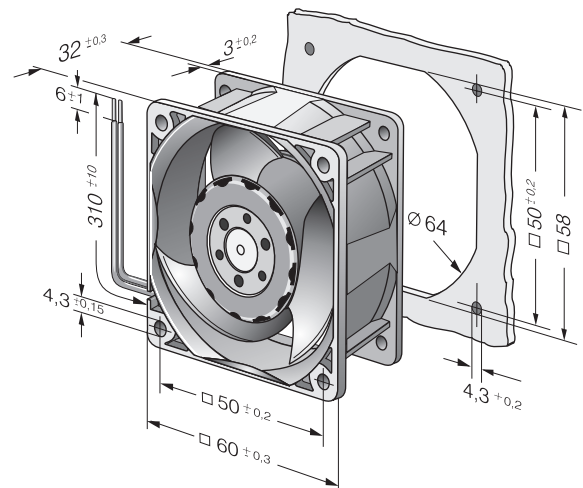
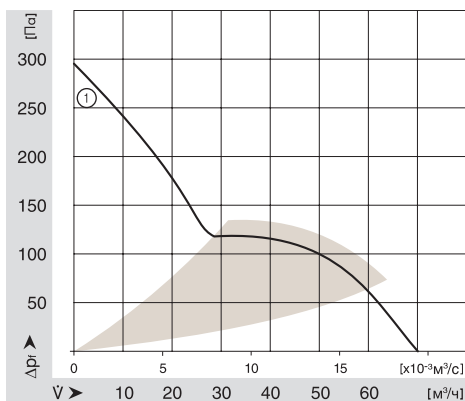


- Вентиляторы постоянного тока с двигателями с внешним ротором и электронной коммутацией. Электроника коммутации интегрирована в корпус статора.
- Новое техническое решение крыльчатки с утолщениями на концах лопастей.
- Имеют электронную защиту от смены полярности, блокировки и перегрузки.
- Компактная конструкция с высокой удельной мощностью.
- Вентилятор изготовлен из пластмассы, армированной стекловолокном. Корпус из PBT-пластика, рабочее колесо – из PA (полиамид).
- Нагнетание производится через распорки. Направление вращения – по часовой стрелке, если смотреть на ротор.
- «Крутая» кривая давления и низкий уровень шума.
- К сети подключается двумя проводами AWG 24, TR 64. Защищенные и залуженные контакты.
- Масса 100 г.

ЭБМ-ПАПСТ • Санкт-Георген

Номинальные параметры	Производительность		Номинальное напряжение	Диапазон напряжений	Уровень шума	Мощность шума	Подшипник скольжения Sinter Шарикоподшипник	Мощность потребления	Номинальная частота вращения	Температурный диапазон	Срок службы L ₁₀ при 40 °С	при t _{max}	График	Спец. исполнение
	Тип	м³/ч												
612 JH		70	19,4	12	7...13,6	53	6,4	■	7,7	11 700	-20...+70	57 000 / 27 500	1	
614 JH		70	19,4	24	*	53	6,4	■	*	11 700	*	*/*	1	
618 JH		70	19,4	48	*	53	6,4	■	*	11 700	*	*/*	1	

* Данные по запросу



Осевые вентиляторы постоянного тока

Серия 700 F 70 x 70 x 15 мм

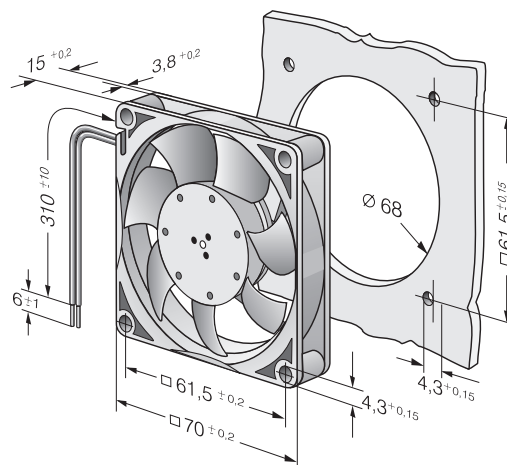
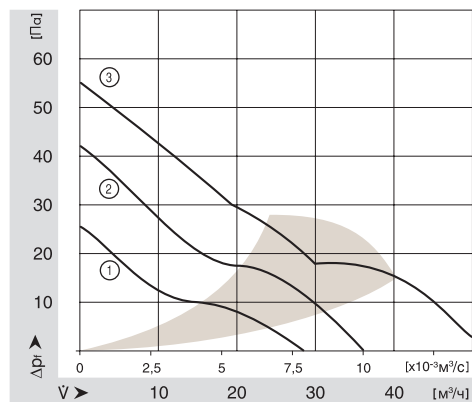


- Вентиляторы постоянного тока с двигателями с внешним ротором и электронной коммутацией. Электроника коммутации интегрировано в корпус статора.
- Имеют электронную защиту от смены полярности. Вентилятор работает только при правильной полярности. Защита от блокировки и перегрузки.
- Вентиляторы изготовлены из пластмассы, армированной стекловолокном. Корпус – из PBT-пластика, Рабочее колесо – из PA (полиамид).
- Нагнетание производится через распорки. Направление вращения – против часовой стрелки, если смотреть на ротор.
- К сети подключается двумя проводами AWG 24, TR 64. Защищенные и залуженные контакты.
- Масса 53 г.

ЗБМ-ПАПСТ • Санкт-Георген

Номинальные параметры	Производительность		Номинальное напряжение	Диапазон напряжений	Уровень шума	Мощность шума	Подшипник скольжения Sintec Шарикоподшипник	Мощность потребления	Номинальная частота вращения	Температурный диапазон	Срок службы L ₁₀ при 40 °С	при t _{max}	График	Спец. исполнение
	м³/ч	10 ⁻³ м³/с												
Тип	м³/ч	10 ⁻³ м³/с	V DC	V DC	дБ(А)	Бел	□/■	Вт	мин ⁻¹	°С	Часы	Часы	стр. 82	
712 F/2L*	28	7,8	12	8...13,8	25	4,7	□	0,6	3 300	-20...+70	60 000 / 30 000	1	/2	
712 F/2M*	36	10,0	12	8...13,8	32	5,0	□	1,1	4 300	-20...+70	60 000 / 30 000	2	/2	
712 F	44	12,2	12	8...13,8	38	5,3	□	1,7	5 300	-20...+70	60 000 / 30 000	3	/2	
714 F	44	12,2	24	18...28	38	5,3	□	1,5	5 300	-20...+70	60 000 / 30 000	3		

*Версия с 3 полюсами. Корпус вилки Molex 22-01-2035
Контакт Molex 08-50-0113



Осевые вентиляторы постоянного тока

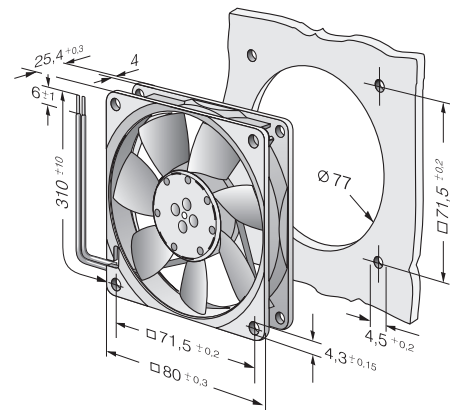
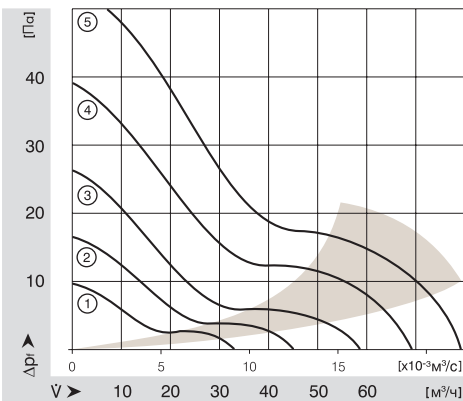
Серия 8400 N 80 x 80 x 25 мм



- Вентиляторы постоянного тока с двигателями с внешним ротором и электронной коммутацией. Электроника коммутации интегрирована в корпус статора.
- Имеют электронную защиту от смены полярности, блокировки и перегрузки. Частично защищены по полному сопротивлению.
- Вентилятор изготовлен из пластмассы, армированной стекловолокном. Корпус из РВТР-пластика, Рабочее колесо – из ПА (полиамид).
- Нагнетание производится через распорки. Направление вращения – против часовой стрелки, если смотреть на ротор.
- К сети подключается двумя проводами AWG 24, TR 64. Защищенные и залуженные контакты.
- Масса 95 г.

ЗБМ-ПАПСТ • Санкт-Георген

Номинальные параметры	Производительность		Номинальное напряжение	Диапазон напряжений	Уровень шума	Мощностьшума	Подшипник скольжения Sintec Шарикоподшипник	Мощность потребления	Номинальная частота вращения	Температурный диапазон	Срок службы L ₁₀ при 40 °С	при t _{max}	График	Спец. исполнение
	Тип	м³/ч												
8412 NGL	33	9,2	12	8...15	12	3,5	□	0,5	1 500	-20...+85	80 000 / 27 500	1	/2	
8412 NLE	33	9,2	12	8...15	17	3,7	■	0,3	1 500	-20...+85	80 000 / 27 500	1		
8412 NGMLE	45	12,5	12	8...15	19	3,9	□	0,9	2 050	-20...+80	80 000 / 32 500	2		
8412 NMLE	45	12,5	12	8...15	21	4,0	■	0,6	2 050	-20...+85	80 000 / 27 500	2		
8412 NGME	58	16,0	12	8...15	26	4,3	□	1,4	2 600	-20...+75	80 000 / 35 000	3	/2	
8412 NME	58	16,0	12	8...15	27	4,4	■	1,0	2 600	-20...+75	80 000 / 35 000	3		
8412 NG	69	19,0	12	8...15	32	4,7	□	2,0	3 100	-20...+70	70 000 / 35 000	4	/2	
8412 N	69	19,0	12	8...15	32	4,7	■	2,0	3 100	-20...+70	70 000 / 35 000	4	/2; /12	
8412 NH	79	22,0	12	8...13,2	37	5,0	■	2,2	3 600	-20...+70	70 000 / 35 000	5	/2; /12	
8412 NH-217	79	22,0	12	8...15	37	5,0	■	2,4	3 600	-20...+70	70 000 / 35 000	5		
8414 NGL	33	9,2	24	18...28	12	3,5	□	0,7	1 500	-20...+70	80 000 / 40 000	1	/2	
8414 NL	33	9,2	24	18...28	17	3,7	■	0,7	1 500	-20...+70	80 000 / 40 000	1		
8414 NGML	45	12,5	24	18...28	19	3,9	□	1,1	2 050	-20...+70	80 000 / 40 000	2		
8414 NML	45	12,5	24	18...28	21	4,0	■	1,1	2 050	-20...+70	80 000 / 40 000	2		
8414 NGM	58	16,0	24	18...28	26	4,3	□	1,4	2 600	-20...+70	80 000 / 40 000	3	/2	
8414 NM	58	16,0	24	18...28	27	4,4	■	1,4	2 600	-20...+70	80 000 / 40 000	3		
8414 NG	69	19,0	24	18...28	32	4,7	□	2,0	3 100	-20...+70	70 000 / 35 000	4	/2	
8414 N	69	19,0	24	18...28	32	4,7	■	2,0	3 100	-20...+70	70 000 / 35 000	4	/2	
8414 NH	79	22,0	24	18...26	37	5,0	■	2,4	3 600	-20...+70	70 000 / 35 000	5	/2	
8414 NH-221	79	22,0	24	18...28	37	5,0	■	3,2	3 600	-20...+70	70 000 / 35 000	5		
8418 N	69	19,0	48	36...56	32	4,7	■	2,0	3 100	-20...+70	70 000 / 35 000	4		



Осевые вентиляторы постоянного тока

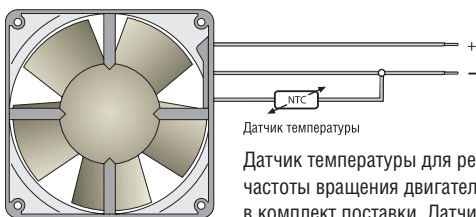
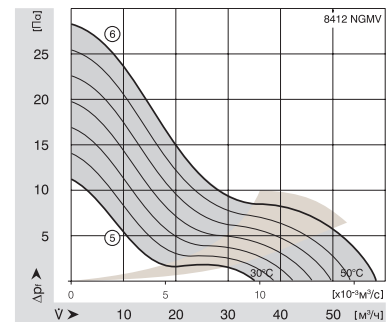
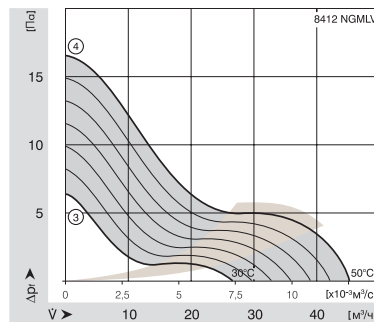
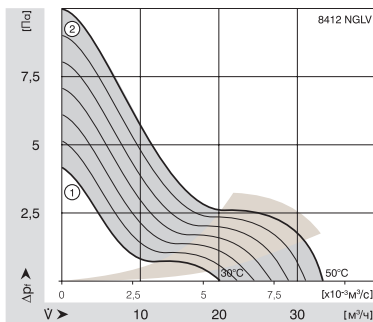
Серия 8400 N VARIOFAN 80 x 80 x 25 мм



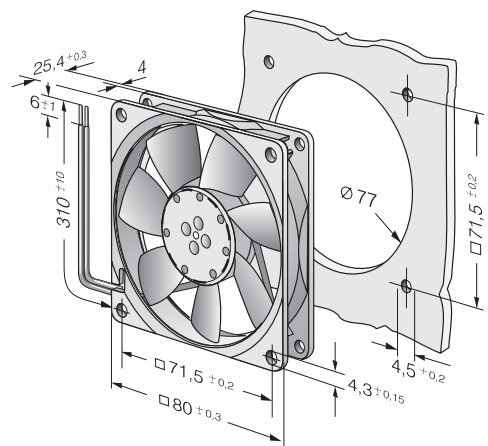
- Вентиляторы постоянного тока с двигателями с внешним ротором и электронной коммутацией. Электроника коммутации интегрирована в корпус статора.
- Имеют электронную защиту от смены полярности, блокировки и перегрузки. Частично защищены по полному сопротивлению.
- Вентилятор изготовлен из пластмассы, армированной стекловолокном. Корпус из РВТР-пластика, Рабочее колесо – из ПА (полиамид).
- Нагнетание производится через распорки. Направление вращения – против часовой стрелки, если смотреть на ротор.
- К сети подключается проводами AWG 24, TR 64. Защищенные и залуженные контакты.
- Масса 95 г.

ЗБМ-ПАПСТ • Санкт-Георген

Номинальные параметры		Производительность	Производительность	Номинальное напряжение	Диапазон напряжений	Уровень шума	Мощность шума	Подшипник скольжения Sinter Шарикоподшипник	Мощность потребления	Номинальная частота вращения	Температурный диапазон	Срок службы L ₁₀ при 40 °С	при t _{max}	График	Спец. исполнение
Тип		м³/ч	10 ⁻³ м³/с	V DC	V DC	дБ(A)	Бел	□ / ■	Вт	мин ⁻¹	°С	Часы	Часы		стр. 89
30 °С 50 °С	8412 NGLV	20 33	5,6 9,2	12	10...14	< 10 12	< 3 3,5	□ ■	0,9 1,1	900 1 500	-20...+70	80 000 / 40 000		1 2	
30 °С 50 °С	8412 NGMLV	27 45	7,5 12,5	12	8...14	< 10 19	3,0 3,9	□ ■	1,1 1,5	1 200 2 050	-20...+70	80 000 / 40 000		3 4	/37
30 °С 50 °С	8412 NGMV	35 58	9,7 16,1	12	8...14	< 13 26	3,5 4,3	□ ■	1,4 2,0	1 600 2 600	-20...+70	80 000 / 35 000		5 6	

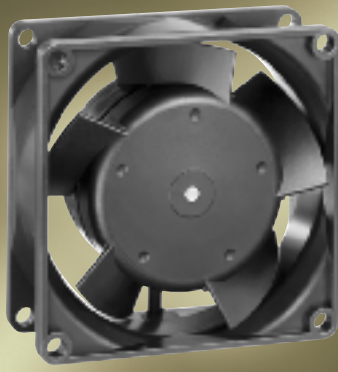


Датчик температуры
Датчик температуры для регулировки частоты вращения двигателя не входит в комплект поставки. Датчик температуры LZ 370 смотрите в аксессуарах.



Осевые вентиляторы постоянного тока

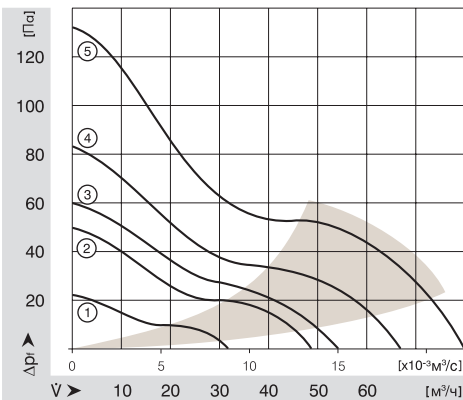
Серия 8300 80 x 80 x 32 мм



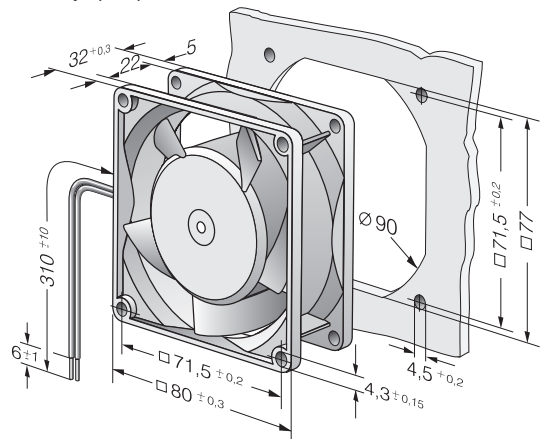
- Вентиляторы постоянного тока с двигателями с внешним ротором и электронной коммутацией. Электроника коммутации интегрирована в корпус статора.
- Имеют электронную защиту от смены полярности, блокировки и перегрузки благодаря РТС–резистору. Частично защищены по полному сопротивлению.
- Вентилятор изготовлен из пластмассы, армированной стекловолокном. Корпус из РВТР–пластика, Рабочее колесо – из ПА (полиамид).
- Нагнетание производится через распорки. Направление вращения – по часовой стрелке, если смотреть на ротор.
- Вариант исполнения Vario–Pro: гибкое программное обеспечение позволяет реализовать решения под заказ в соответствии с Вашими требованиями.
- К сети подключается двумя проводами AWG 24, TR 64. Защищенные и залуженные контакты.
- Масса 170 г.

ЭБМ-ПАПСТ • Санкт-Георген

Номинальные параметры	Производительность		Номинальное напряжение	Диапазон напряжений	Уровень шума	Мощность шума	Подшипник скольжения Sinter Шарикоподшипник	Мощность потребления	Номинальная частота вращения	Температурный диапазон	Срок службы L ₁₀ при 40 °С	при t _{max}	График	Спец. исполнение
	Тип	м³/ч												
8305 G	48	13,3	5	4,5...5,5	34	5,0	□	2,2	3 050	-20...+75	70 000 / 25 000	2		
8312 GL	32	8,8	12	6...15	24	4,0	□	1,0	2 000	-20...+75	80 000 / 35 000	1		
8312 L	32	8,8	12	6...15	24	4,0	■	1,0	2 000	-20...+75	80 000 / 35 000	1		
8312 GM	48	13,3	12	6...15	34	5,0	□	1,8	3 000	-20...+75	70 000 / 30 000	2		
8312 M	48	13,3	12	6...15	34	5,0	■	1,8	3 000	-20...+75	70 000 / 30 000	2		
8312 G	54	15,0	12	6...15	36	5,2	□	2,5	3 300	-20...+75	70 000 / 30 000	3		
8312	54	15,0	12	6...15	36	5,2	■	2,2	3 300	-20...+75	70 000 / 30 000	3	/12	
8312 HL	67	18,5	12	6...15	43	5,8	■	4,0	4 200	-20...+75	62 500 / 27 500	4	/2	
8312 H	80	22	12	7...12,6	48	6,2	■	5,5	5 000	-20...+60	50 000 / 25 000	5		
8314 L	32	8,8	24	12...28	24	4,0	■	1,0	2 000	-20...+75	80 000 / 35 000	1		
8314 M	48	13,3	24	12...28	34	5,0	■	2,1	3 000	-20...+75	70 000 / 30 000	2		
8314 G	54	15,0	24	12...28	36	5,2	□	2,5	3 300	-20...+75	70 000 / 30 000	3		
8314	54	15,0	24	12...28	36	5,2	■	2,5	3 300	-20...+75	70 000 / 30 000	3	/2; /12	
8314 HL	67	18,5	24	12...28	43	5,8	■	4,3	4 200	-20...+75	62 500 / 27 500	4		
8314 H	80	22,0	24	20...26,5	48	6,2	■	6,0	5 000	-20...+75	55 000 / 25 000	5	/12; /19	
8318	54	15,0	48	36...56	36	5,2	■	2,6	3 300	-20...+75	70 000 / 30 000	3	/2; /12; /17	
8318 HL	67	18,5	48	36...56	43	5,8	■	4,3	4 200	-20...+75	62 500 / 27 500	4	/2; /12	
8318 H	80	22,0	48	36...56	48	6,2	■	5,8	5 000	-20...+65	55 000 / 30 000	5	/2; /12; /17	



Выступ ротора не более 0,4 мм



Осевые вентиляторы постоянного тока

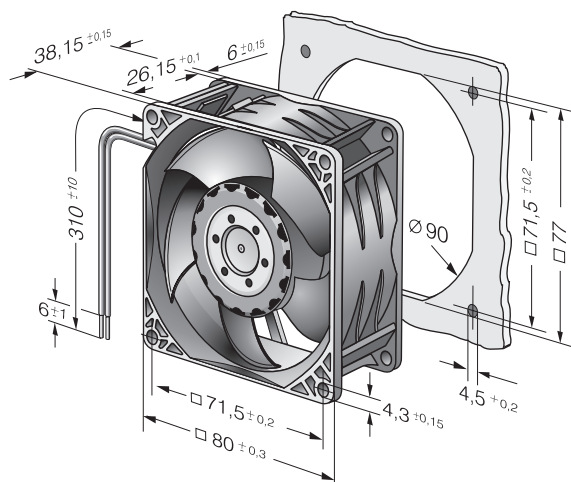
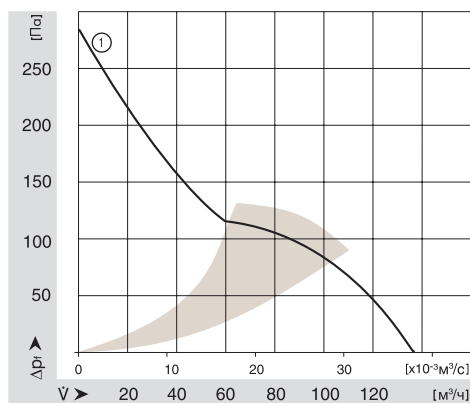
Серия 8200 J 80 x 80 x 38 мм



- Вентиляторы постоянного тока с двигателями с внешним ротором и электронной коммутацией. Электроника коммутации интегрирована в корпус статора.
- Новое техническое решение крыльчатки с утолщениями на концах лопастей.
- Компактная конструкция с высокой удельной мощностью.
- Имеют электронную защиту от смены полярности, блокировки и перегрузки.
- «Крутая» кривая давления и низкий уровень шума.
- Вентилятор изготовлен из пластмассы, армированной стекловолокном. Корпус из PBT-пластика, рабочее колесо – из PA (полиамид).
- Нагнетание производится через распорки. Направление вращения – против часовой стрелки, если смотреть на ротор.
- К сети подключается двумя проводами AWG 24, TR 64. Защищенные и залуженные контакты.
- Масса 160 г.

ЭБМ-ПАПСТ • Санкт-Георген

Номинальные параметры	Производительность		Номинальное напряжение	Диапазон напряжений	Уровень шума	Мощность шума	Подшипник скольжения Sinter Шарикоподшипник	Мощность потребления	Номинальная частота вращения	Температурный диапазон	Срок службы L ₁₀ при 40 °С	при t _{max}	График	Спец. исполнение
	м³/ч	10 ⁻³ м³/с												
Тип	м³/ч	10 ⁻³ м³/с	V DC	V DC	дБ(A)	Бел	□ / ■	Вт	мин ⁻¹	°С	Часы	Часы	стр.	
8212 JN	132	36,6	12	7...13,8	55	6,6	■	10	8400	-20...+70	62 500 / 32 500	1		
8214 JN	132	36,6	24	18...26,4	55	6,6	■	10	8400	-20...+70	62 500 / 32 500	1		



Осевые вентиляторы постоянного тока

Серия 3400 N 92 x 92 x 25 мм

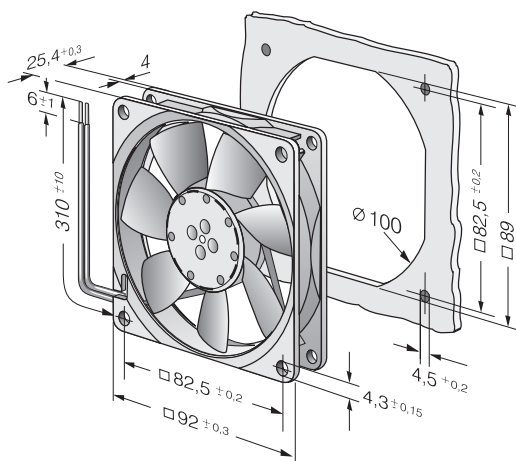
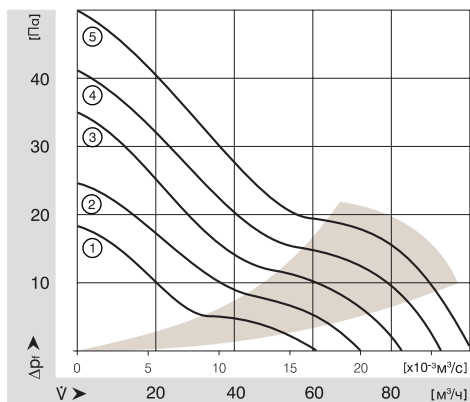


- Вентиляторы постоянного тока с двигателями с внешним ротором и электронной коммутацией. Электронное устройство коммутации интегрировано в корпус статора.
- Имеют электронную защиту от неправильного подключения полюсов, блокировки и перегрузки; частично защищены по полному сопротивлению.
- Вентиляторы изготовлены из пластмассы, армированной стекловолокном. Корпус – из РВТР. Рабочее колесо – из РА.
- Нагнетание производится через перемычки. Направление вращения – влево, если смотреть на ротор.
- Электрическое подключение производится отдельными кабелями AWG 24, TR 64. Концы кабеля зачищены и залужены.
- Масса 100 г.

ЗБМ-ПАПСТ • Санкт-Георген

Номинальные параметры	Производительность		Номинальное напряжение	Диапазон напряжений	Уровень шума	Мощность шума	Подшипник скольжения Sinter Шарикоподшипник	Мощность потребления	Номинальная частота вращения	Температурный диапазон	Срок службы L ₁₀ при 40 °С	при t _{max}	График	Спец. исполнение
	Тип	м³/ч												
3412 NGLE	61	16,9	12	8...15	23	4,0	□	1,1	1 950	-20...+80	80 000 / 30 000	1	/2	
3412 NLE	61	16,9	12	8...15	23	4,0	■	0,8	1 950	-20...+85	80 000 / 27 500	1		
3412 NGME	72	20,0	12	8...15	28	4,3	□	1,6	2 300	-20...+75	75 000 / 32 500	2	/2	
3412 NME	72	20,0	12	8...15	28	4,3	■	1,1	2 300	-20...+75	75 000 / 32 500	2	/2	
3412 NG	84	23,3	12	8...15	32	4,7	□	2,2	2 700	-20...+70	70 000 / 35 000	3	/2	
3412 N	84	23,3	12	8...15	32	4,7	■	2,2	2 700	-20...+70	70 000 / 35 000	3	/2	
3412 NGH	94	26,0	12	8...15	36	5,0	□	2,5	3 000	-20...+70	70 000 / 35 000	4		
3412 NH	94	26,0	12	8...15	36	5,0	■	2,5	3 000	-20...+70	70 000 / 35 000	4	/2; /39	
3412 NGHH	102	28,2	12	8...13,2	39	5,1	□	3,2	3 250	-20...+60	70 000 / 45 000	5	/2	
3412 NHH	102	28,2	12	8...13,2	39	5,1	■	3,2	3 250	-20...+60	70 000 / 45 000	5	/2	
3412 NHH-379	102	28,2	12	8...15	39	5,1	■	2,7	3 250	-20...+70	70 000 / 35 000	5		
3414 NGL	61	16,9	24	18...28	23	4,0	□	1,4	1 950	-20...+70	80 000 / 40 000	1		
3414 NL	61	16,9	24	18...28	23	4,0	■	1,4	1 950	-20...+70	80 000 / 40 000	1		
3414 NGM	72	20,0	24	18...28	28	4,3	□	1,8	2 300	-20...+70	75 000 / 37 500	2		
3414 NM	72	20,0	24	18...28	28	4,3	■	1,8	2 300	-20...+70	75 000 / 37 500	2		
3414 NG	84	23,3	24	18...28	32	4,7	□	2,3	2 700	-20...+70	70 000 / 35 000	3		
3414 N	84	23,3	24	18...28	32	4,7	■	2,3	2 700	-20...+70	70 000 / 35 000	3	/2	
3414 NGH	94	26,0	24	18...26	36	5,0	□	3,0	3 000	-20...+70	70 000 / 35 000	4	/2	
3414 NH	94	26,0	24	18...26	36	5,0	■	3,0	3 000	-20...+70	70 000 / 35 000	4	/39	
3414 NGHH	102	28,2	24	18...26	39	5,1	□	3,2	3 250	-20...+70	70 000 / 35 000	5		
3414 NGHH-389	102	28,2	24	18...28	39	5,1	□	3,2	3 250	-20...+70	70 000 / 35 000	5		
3414 NHH	102	28,2	24	18...26	39	5,1	■	3,2	3 250	-20...+70	70 000 / 35 000	5		
3414 NHH-386	102	28,2	24	18...28	39	5,1	■	3,2	3 250	-20...+70	70 000 / 35 000	5		
3418 N	84	23,3	48	36...56	32	4,7	■	2,4	2 700	-20...+70	70 000 / 35 000	3		

Другие вентиляторы постоянного напряжения 48 В изготавливаются под заказ.



Осевые вентиляторы постоянного тока

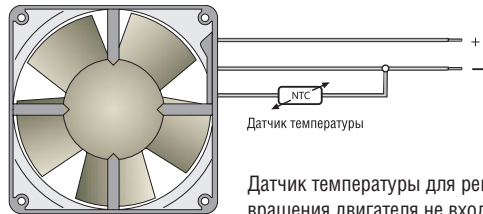
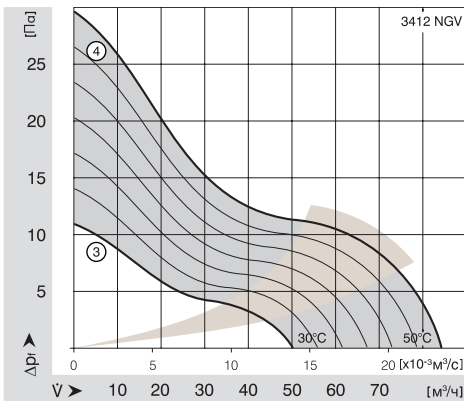
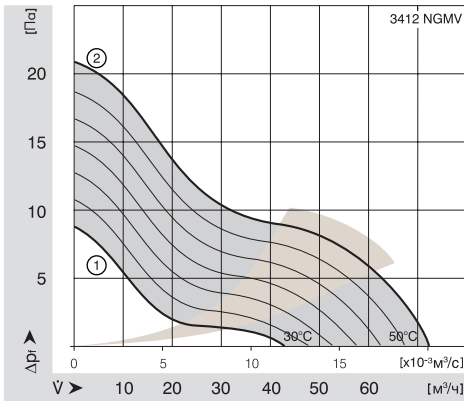
Серия 3400 N VARIOFAN 92 x 92 x 25 мм



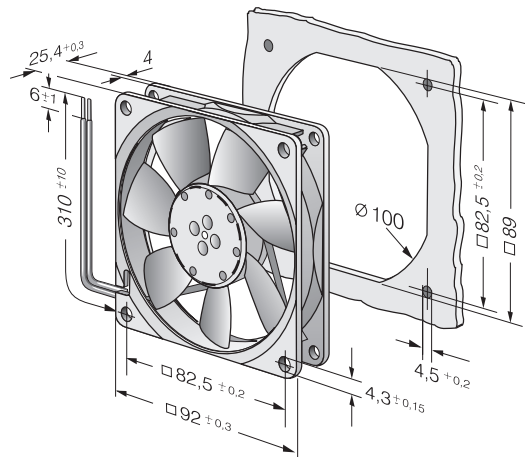
- Вентиляторы постоянного тока с двигателями с внешним ротором и электронной коммутацией. Электроника коммутации интегрирована в корпус статора.
- Регулировка частоты вращения с помощью датчика температуры.
- Имеют электронную защиту от смены полярности, блокировки и перегрузки. Частично защищены по полному сопротивлению.
- Вентилятор изготовлен из пластмассы, армированной стекловолокном. Корпус из РВТР-пластика, рабочее колесо – из РА (полиамид).
- Нагнетание производится через распорки. Направление вращения – против часовой стрелки, если смотреть на ротор.
- К сети подключается проводами AWG 24, TR 64. Защищенные и залуженные контакты.
- Масса 100 г.

ЭБМ-ПАПСТ • Санкт-Георген

Номинальные параметры		Производительность	Производительность	Номинальное напряжение	Диапазон напряжений	Уровень шума	Мощность шума	Подшипник скольжения Sinter Шарикоподшипник	Мощность потребления	Номинальная частота вращения	Температурный диапазон	Срок службы L ₁₀ при 40 °С	при t _{max}	График	Спец. исполнение
Тип		м³/ч	10 ⁻³ м³/с	V DC	V DC	дБ(А)	Бел	□ / ■	Вт	мин ⁻¹	°С	Часы	Часы		стр. 89
30°C 50°C	3412 NGMV	44	12,2	12	8...14	14	3,5	□	1,5	1 400	-20...+70	75 000 / 37 500		1	/37
		72	20,0			28	4,3		2,0	2 300				2	
30°C 50°C	3412 NGV	50	13,9	12	8...12,6	16	3,7	□	1,6	1 600	-20...+70	75 000 / 37 500		3	/37
		84	23,3			32	4,7		2,5	2 700				4	



Датчик температуры для регулировки частоты вращения двигателя не входит в комплект поставки. Смотрите датчик температуры LZ 370 в аксессуарах.



Осевые вентиляторы постоянного тока

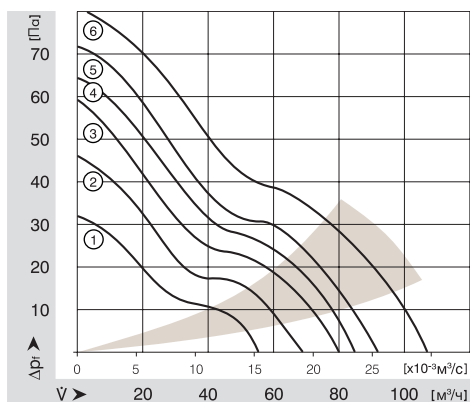
Серия 3300 92 x 92 x 32 мм



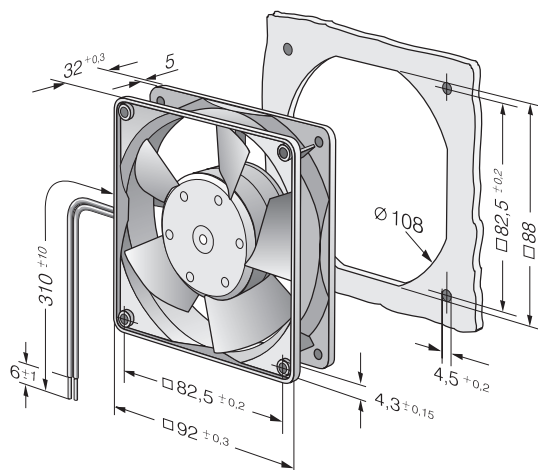
- Вентиляторы постоянного тока с двигателями с внешним ротором и электронной коммутацией. Электроника коммутации интегрирована в корпус статора.
- Имеют электронную защиту от смены полярности, блокировки и перегрузки благодаря РТС–резистору. Частично защищены по полному сопротивлению.
- Вентилятор изготовлен из пластмассы, армированной стекловолокном. Корпус из РВТР–пластика, рабочее колесо – из ПА (полиамид).
- Нагнетание производится через распорки. Направление вращения – по часовой стрелке, если смотреть на ротор.
- Вариант исполнения Vario–Pro: гибкое программное обеспечение позволяет реализовать решения под заказ в соответствии с Вашими требованиями.
- К сети подключается двумя проводами AWG 24, TR 64. Защищенные и залуженные контакты.
- Масса 190 г.

ЗБМ-ПАПСТ • Санкт-Георген

Номинальные параметры	Производительность		Номинальное напряжение	Диапазон напряжений	Уровень шума	Мощность шума	Подшипник скольжения Sinter Шарикоподшипник	Мощность потребления	Номинальная частота вращения	Температурный диапазон	Срок службы L ₁₀ при 40 °С	при t _{max}	График	Спец. исполнение
	Тип	м ³ /ч												
3312 GL	56	15,6	12	6...15	29	4,5	□	1,4	2 150	-20...+75	80 000 / 35 000	1		
3312 L	56	15,6	12	6...15	29	4,5	■	1,4	2 150	-20...+75	80 000 / 35 000	1		
3312 GM	68	18,9	12	6...15	34	4,8	□	1,7	2 600	-20...+75	70 000 / 30 000	2		
3312 M	68	18,9	12	6...15	34	4,8	■	1,7	2 600	-20...+75	70 000 / 30 000	2		
3312 G	80	22,2	12	6...15	37	5,2	□	2,4	3 000	-20...+75	70 000 / 30 000	3		
3312	80	22,2	12	6...15	37	5,2	■	2,4	3 000	-20...+75	70 000 / 30 000	3	/2; /17	
3312-177	93	25,8	12	6...15	43	5,7	■	3,5	3 500	-20...+75	65 000 / 27 500	5		
3314 G	80	22,2	24	12...28	37	5,2	□	2,6	3 000	-20...+75	70 000 / 30 000	3		
3314	80	22,2	24	12...28	37	5,2	■	2,6	3 000	-20...+75	70 000 / 30 000	3		
3314-140	85	23,6	24	12...28	40	5,4	■	3,0	3 200	-20...+75	60 000 / 25 000	4		
3314 H	107	29,6	24	12...28	47	6,0	■	5,3	4 000	-20...+75	57 500 / 25 000	6		
3318	80	22,2	48	36...56	37	5,2	■	2,7	3 000	-20...+75	70 000 / 30 000	3	/2	
3318 H	107	29,6	48	36...56	47	6,0	■	4,3	4 000	-20...+60	57 500 / 35 000	6	/2; /17	



Выступ ротора не более 0,4 мм



Осевые вентиляторы постоянного тока

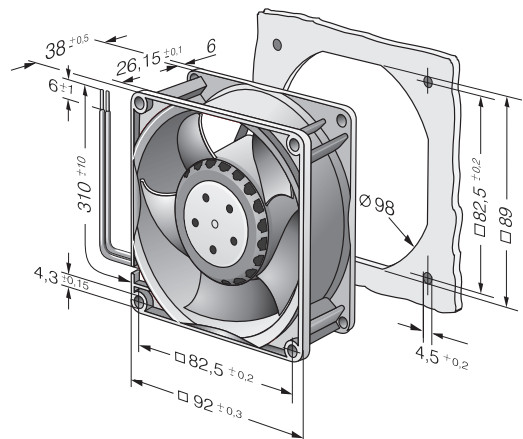
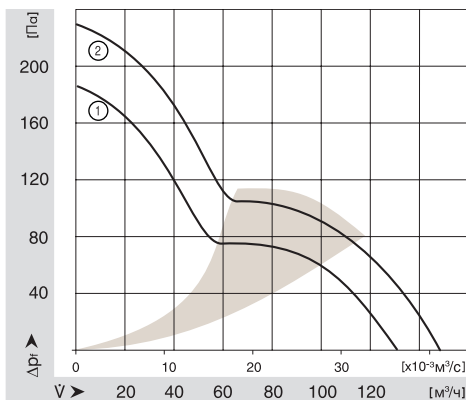
Серия 3200 J 92 x 92 x 38 мм



- Вентиляторы постоянного тока с двигателями с внешним ротором и электронной коммутацией. Электроника коммутации интегрировано в корпус статора.
- Новое техническое решение рабочего колеса с утолщениями на концах лопастей.
- Компактная конструкция с высокой удельной мощностью.
- Имеют электронную защиту от смены полярности, блокировки и перегрузки.
- «Крутая» кривая давления и низкий уровень шума.
- Вариант исполнения Vario-Pro: гибкое программное обеспечение позволяет реализовать решения под заказ в соответствии с Вашими требованиями.
- Вентилятор изготовлен из пластмассы, армированной стекловолокном. Корпус из РВТР-пластика, рабочее колесо – из ПА (полиамид).
- Нагнетание производится через распорки. Направление вращения – по часовой стрелке, если смотреть на ротор.
- К сети подключается двумя проводами AWG 24, TR 64. Зачищенные и залуженные контакты.
- Масса 240 г.

ЗБМ-ПАПСТ • Санкт-Георген

Номинальные параметры	Производительность		Номинальное напряжение	Диапазон напряжений	Уровень шума	Мощность шума	Подшипник скольжения Sinter Шарикоподшипник	Мощность потребления	Номинальная частота вращения	Температурный диапазон	Срок службы L ₁₀ при 40 °С	при t _{max}	График	Спец. исполнение
	м³/ч	10 ⁻³ м³/с												
Тип	м³/ч	10 ⁻³ м³/с	V DC	V DC	дБ(А)	Бел	□/■	Вт	мин ⁻¹	°С	Часы	Часы	стр. 92	
3212 JN	130	40,6	12	7...13,8	51	6,1	■	7,5	6 000	-20 ...+70	70 000 / 35 000	1	VP	
3212JH-304	146	86,0	12	7...15	55	6,4	■	9,0	6 800	-20 ...+70	70 000 / 35 000	2	VP	
3214 JN	130	76,5	24	11...28	51	6,1	■	8,0	6 000	-20 ...+70	70 000 / 35 000	1	VP	
3214 JH-306	146	86,0	24	11...30	55	6,4	■	9,0	6 800	-20 ...+70	70 000 / 35 000	2	VP	
3218 JN	130	76,5	48	36...56	51	6,1	■	7,0	6 000	-20 ...+70	70 000 / 35 000	1	VP	
3218 JH	146	68,0	48	36...53	55	6,4	■	9,5	6 800	-20 ...+70	70 000 / 35 000	2	VP	



Осевые вентиляторы постоянного тока

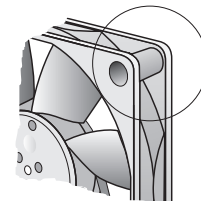
Серия 4400 F 119 x 119 x 25 мм



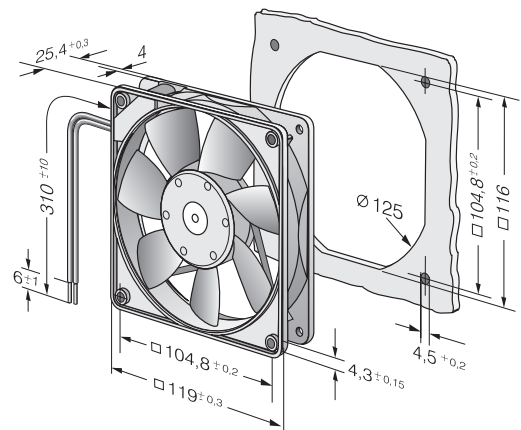
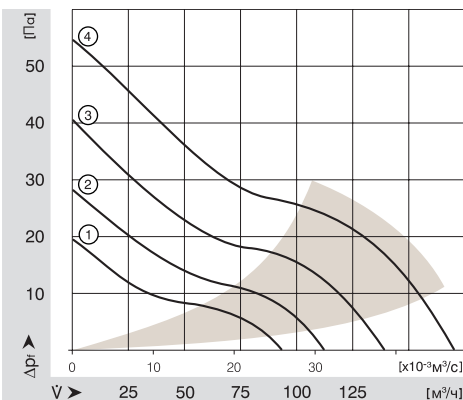
- Вентиляторы постоянного тока с двигателями с внешним ротором и электронной коммутацией. Электроника коммутации интегрирована в корпус статора.
- Имеют электронную защиту от смены полярности, блокировки и перегрузки благодаря РТС–резистору. Частично защищены по полному сопротивлению.
- Вентилятор изготовлен из пластмассы, армированной стекловолокном. Корпус из РВТР–пластика, рабочее колесо – из ПА (полиамид).
- Нагнетание производится через распорки. Направление вращения – против часовой стрелки, если смотреть на ротор.
- К сети подключается двумя проводами AWG 24, TR 64. Защищенные и залуженные контакты.
- Масса 175 г.

ЗБМ-ПАПСТ • Санкт-Георген

Номинальные параметры	Производительность		Номинальное напряжение	Диапазон напряжений	Уровень шума	Мощность шума	Подшипник скольжения Sinter Шарикоподшипник	Мощность потребления	Номинальная частота вращения	Температурный диапазон	Срок службы L ₁₀ при 40 °С	при t _{max}	График	Спец. исполнение
	Тип	м³/ч												
4412 FGL		94	26	12	7...14	26	3,9	□	1,3	1 600	-20...+75	80 000 / 35 000	1	/2
4412 FGML		114	31,5	12	7...12,6	32	4,3	□	2,0	1 950	-20...+75	75 000 / 32 500	2	/2; /12
4412 FML		114	31,5	12	7...12,6	32	4,3	■	2,0	1 950	-20...+75	75 000 / 32 500	2	
4412 FGM		140	38,9	12	7...12,6	38	4,8	□	3,2	2 400	-20...+75	70 000 / 30 000	3	/12
4412 FM		140	38,9	12	7...12,6	38	4,8	■	3,2	2 400	-20...+75	70 000 / 30 000	3	/2
4412 FG		170	47,2	12	8...12,6	43	5,3	□	5,3	2 900	-20...+60	60 000 / 37 500	4	
4412 F		170	47,2	12	8...12,6	43	5,3	■	5,3	2 900	-20...+60	60 000 / 37 500	4	/2
4414 FL		94	26	24	18...28	26	3,9	■	1,0	1 600	-20...+75	80 000 / 35 000	1	/2
4414 FM		140	38,9	24	12...28	38	4,8	■	3,2	2 400	-20...+75	70 000 / 30 000	3	/2
4414 FG		170	47,2	24	12...28	43	5,3	□	5,0	2 900	-20...+60	60 000 / 37 500	4	/2
4414 F		170	47,2	24	12...28	43	5,3	■	5,0	2 900	-20...+60	60 000 / 37 500	4	/2; /12
4418 FG		170	47,2	48	28...53	43	5,3		5,5	2 900	-20...+60	60 000 / 37 500	4	
4418 F		170	47,2	48	28...53	43	5,3	□ ■	5,5	2 900	-20...+60	60 000 / 37 500	4	/2; /12; /39



Под заказ:
корпус вентилятора
с втулкой между фланцами.
Для крепления через оба фланца.



Осевые вентиляторы постоянного тока

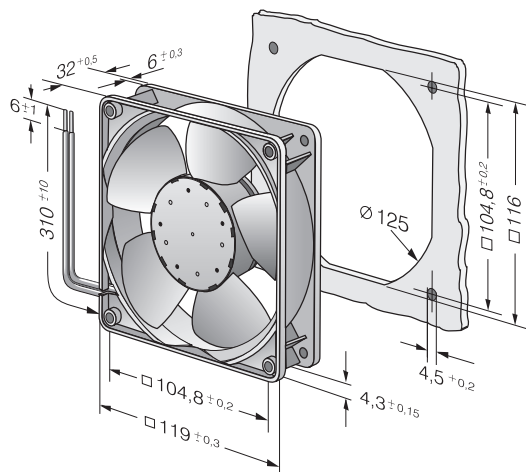
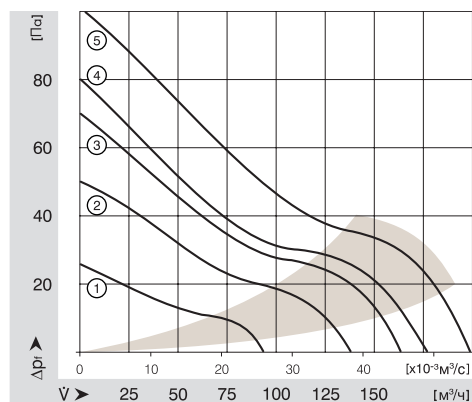
Серия 4300 N 119 x 119 x 32 мм



- Вентиляторы постоянного тока с двигателями с внешним ротором и электронной коммутацией. Электроника коммутации интегрирована в корпус статора.
- Имеют электронную защиту от смены полярности, блокировки и перегрузки. Частично защищены по полному сопротивлению.
- Вентилятор изготовлен из пластмассы, армированной стекловолокном. Корпус из РВТР-пластика, рабочее колесо – из РА (полиамид).
- Нагнетание производится через распорки. Направление вращения – против часовой стрелки, если смотреть на ротор.
- К сети подключается двумя проводами AWG 24, TR 64. Защищенные и залуженные контакты.
- Масса 230 г.

ЭБМ-ПАПСТ • Санкт-Георген

Номинальные параметры	Производительность		Номинальное напряжение	Диапазон напряжений	Уровень шума	Мощность шума	Подшипник скольжения Sinter Шарикоподшипник	Мощность потребления	Номинальная частота вращения	Температурный диапазон	Срок службы L ₁₀ при 40 °С	при t _{max}	График	Спец. исполнение
	м³/ч	10 ⁻³ м³/с												
Тип	м³/ч	10 ⁻³ м³/с	V DC	V DC	дБ(А)	Бел	□/■	Вт	мин ⁻¹	°С	Часы	Часы	стр. 83	
4312 NGL	93	25,8	12	7...14,5	27	4,1	□	1,2	1 650	-20...+70	80 000 / 40 000	1		
4312 NL	93	25,8	12	7...14,5	27	4,1	■	1,2	1 650	-20...+70	80 000 / 40 000	1		
4312 NGM	137	38,0	12	7...14,5	37	5,1	□	2,6	2 450	-20...+70	70 000 / 35 000	2		
4312 NM	137	38,0	12	7...14,5	37	5,1	■	2,6	2 450	-20...+70	70 000 / 35 000	2		
4312 NGN	166	46,1	12	7...14,5	43	5,6	□	4,0	3 000	-20...+70	60 000 / 30 000	3		
4312 NN	166	46,1	12	7...14,5	43	5,6	■	4,0	3 000	-20...+70	60 000 / 30 000	3		
4312 NH	176	48,8	12	7...14,5	45	5,8	■	4,5	3 150	-20...+70	60 000 / 30 000	4	/2	
4312 NHH	198	55,0	12	7...14,5	49	6,2	■	6,5	3 600	-20...+60	57 500 / 35 000	5		
4314 NGL	93	25,8	24	12...28	27	4,1	□	1,2	1 650	-20...+70	80 000 / 40 000	1		
4314 NL	93	25,8	24	12...28	27	4,1	■	1,2	1 650	-20...+70	80 000 / 40 000	1		
4314 NGM	137	38,0	24	12...28	37	5,1	□	2,6	2 450	-20...+70	70 000 / 35 000	2		
4314 NGN	166	46,1	24	12...28	43	5,6	□	4,3	3 000	-20...+70	60 000 / 30 000	3		
4314 NN	166	46,1	24	12...28	43	5,6	■	4,3	3 000	-20...+70	60 000 / 30 000	3		
4314 NH	176	48,8	24	12...28	45	5,8	■	4,5	3 150	-20...+70	60 000 / 30 000	4		
4314 NHH	198	55,0	24	12...28	49	6,2	■	6,0	3 600	-20...+70	57 500 / 27 500	5	/2	
4318 NGN	166	46,1	48	36...56	43	5,6	□	4,1	3 000	-20...+70	60 000 / 30 000	3		



Осевые вентиляторы постоянного тока

Серия 4300 119 x 119 x 32 мм

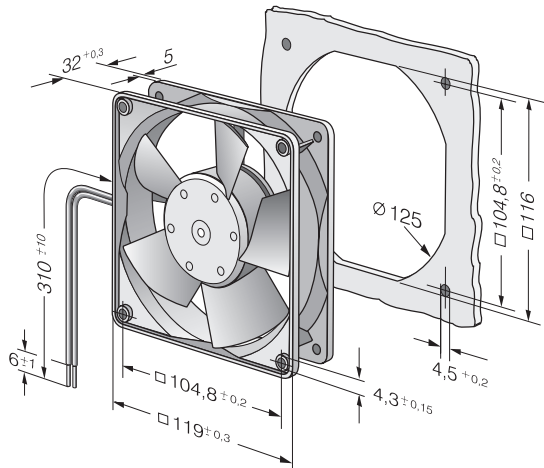
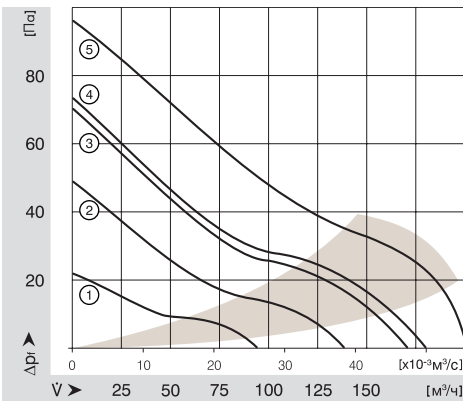


- Вентиляторы постоянного тока с двигателями с внешним ротором и электронной коммутацией. Электроника коммутации интегрирована в корпус статора.
- Имеют электронную защиту от смены полярности, блокировки и перегрузки благодаря РТС–резистору. Частично защищены по полному сопротивлению.
- Вентилятор изготовлен из пластмассы, армированной стекловолокном. Корпус из РВТР–пластика, рабочее колесо – из ПА (полиамид).
- Нагнетание производится через распорки. Направление вращения – по часовой стрелке, если смотреть на ротор.
- Вариант исполнения Vario–Pro: гибкое программное обеспечение позволяет реализовать решения под заказ в соответствии с Вашими требованиями.
- К сети подключается двумя проводами AWG 24, TR 64. Защищенные и залуженные контакты.
- Масса 220 г.

ЗБМ-ПАПСТ • Санкт-Георген

Номинальные параметры	Производительность		Номинальное напряжение	Диапазон напряжений	Уровень шума	Мощность шума	Подшипник скольжения Sintec Шарикоподшипник	Мощность потребления	Номинальная частота вращения	Температурный диапазон	Срок службы L ₁₀ при 40 °С	при t _{max}	График	Спец. исполнение
	Тип	м³/ч												
4312 GL		95	26,4	12	6...15	30	4,3	□	1,2	1 550	-20...+75	80 000 / 35 000	1	
4312 L		95	26,4	12	6...15	30	4,3	■	1,2	1 550	-20...+75	80 000 / 35 000	1	
4312 GM		140	38,9	12	6...15	39	5,3	□	2,6	2 300	-20...+75	70 000 / 30 000	2	
4312 M		140	38,9	12	6...15	39	5,3	■	2,6	2 300	-20...+75	70 000 / 30 000	2	/12
4312 G		170	47,2	12	6...15	45	5,8	□	5,0	2 800	-20...+75	62 500 / 27 500	3	
4312		170	47,2	12	6...15	45	5,8	■	5,0	2 800	-20...+75	62 500 / 27 500	3	/2; /12
4312-143		180	50,0	12	6...15	47	6,1	■	5,8	3 000	-20...+75	57 500 / 25 000	4	
4312-179		204	56,6	12	6...13,2	51	6,4	■	8,5	3 400	-20...+75	47 500 / 20 000	5	
4314 L		95	26,4	24	12...28	30	4,3	■	1,2	1 550	-20...+75	80 000 / 35 000	1	
4314 M		140	38,9	24	12...28	39	5,3	■	2,6	2 300	-20...+75	70 000 / 30 000	2	
4314 G		170	47,2	24	12...28	45	5,8	□	5,0	2 800	-20...+75	62 500 / 27 500	3	/2
4314		170	47,2	24	12...28	45	5,8	■	5,0	2 800	-20...+75	62 500 / 27 500	3	/2; /12; /17
4314-147		180	50,0	24	12...28	47	6,1	■	5,8	3 000	-20...+75	57 500 / 25 000	4	
4314-180		204	56,6	24	12...26,5	51	6,4	■	9,5	3 400	-20...+75	45 000 / 20 000	5	
4318 M		140	38,9	48	36...56	39	5,3	■	3,5	2 300	-20...+75	70 000 / 30 000	2	/2; /17
4318 G		170	47,2	48	36...53	45	5,8	□	5,0	2 800	-20...+75	62 500 / 27 500	3	/2
4318		170	47,2	48	36...53	45	5,8	■	5,0	2 800	-20...+75	62 500 / 27 500	3	/2; /12; /17

Выступ ротора не более 0,4 мм



Осевые вентиляторы постоянного тока

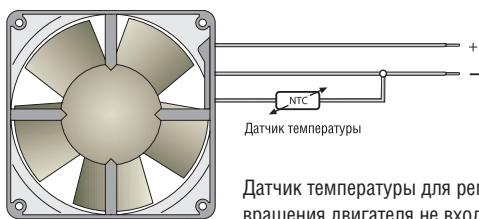
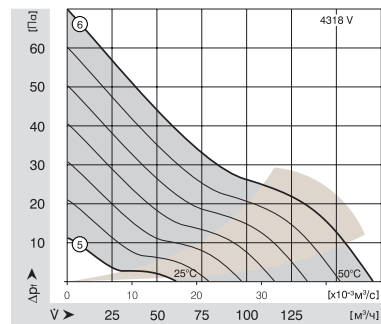
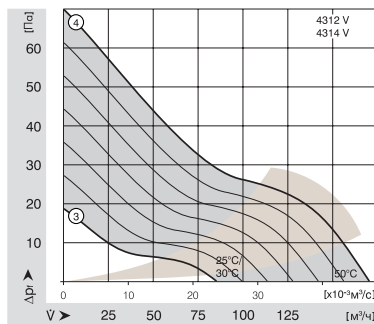
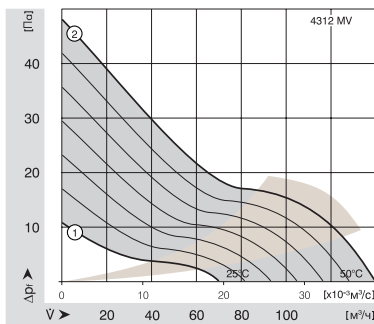
Серия 4300 VARIOFAN 119 x 119 x 32 мм



- Вентиляторы постоянного тока с двигателями с внешним ротором и электронной коммутацией. Электроника коммутации интегрирована в корпус статора.
- Имеют регулировку частоты вращения с помощью датчика температуры.
- Имеют электронную защиту от смены полярности, блокировки и перегрузки благодаря РТС-резистору. Частично защищены по полному сопротивлению.
- Вентилятор изготовлен из пластмассы, армированной стекловолокном. Корпус из РВТР-пластика, рабочее колесо – из РА (полиамид).
- Нагнетание производится через распорки. Направление вращения – по часовой стрелке, если смотреть на ротор.
- К сети подключается тремя проводами AWG 24, TR 64. Защищенные и залуженные контакты.
- Масса 220 г.

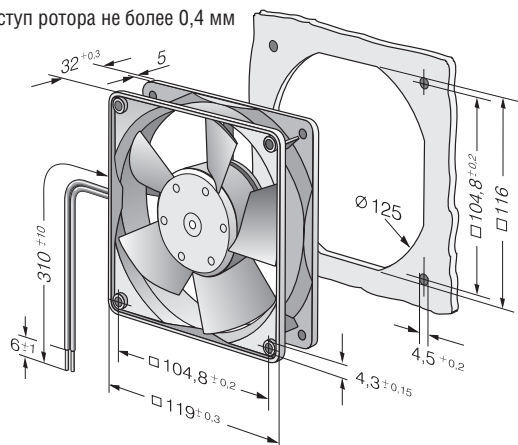
ЗБМ-ПАПСТ • Санкт-Георген

Номинальные параметры		Производительность	Производительность	Номинальное напряжение	Диапазон напряжений	Уровень шума	Мощность шума	Подшипник скольжения Sintec Шарикоподшипник	Мощность потребления	Номинальная частота вращения	Температурный диапазон	Срок службы L ₁₀ при 40 °С	при t _{max}	График	Спец. исполнение
Тип		м³/ч	10 ⁻³ м³/с	V DC	V DC	дБ(А)	Бел	□ / ■	Вт	мин ⁻¹	°С	Часы	Часы	стр. 87	
25°C 50°C	4312 MV	68	19,5	12	8...15	22	3,7	■	1,5	1 150	-20...+65	70 000 / 40 000		1	/17
		140	38,9			39	5,3		3,0	2 300		2			
25°C 50°C	4312 V	85	23,6	12	8...13,2	29	4,2	■	2,4	1 400	-20...+65	65 000 / 35 000		3	/17
		170	47,2			45	5,8		5,5	2 800		4			
30°C 50°C	4314 V	85	23,6	24	21...27	29	4,2	■	3,0	1 400	-20...+65	65 000 / 35 000		3	/17
		170	47,2			45	5,8		5,4	2 800		4			
25°C 50°C	4318 V	61	16,9	48	40...53	21	—	■	2,6	1 000	-20...+65	65 000 / 35 000		5	/17
		170	47,2			45	5,8		5,4	2 800		6			



Датчик температуры для регулировки частоты вращения двигателя не входит в комплект поставки. Смотрите датчик температуры LZ 370 в аксессуарах.

Выступ ротора не более 0,4 мм



Осевые вентиляторы постоянного тока

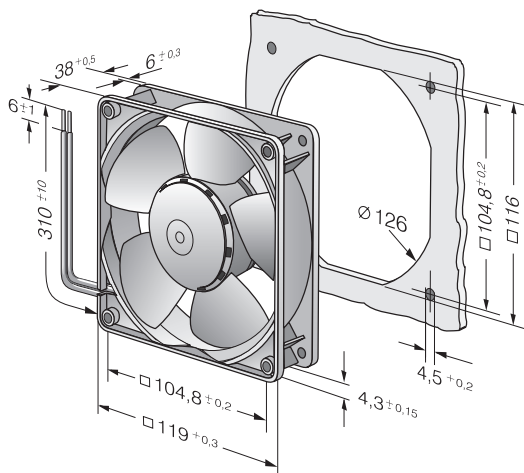
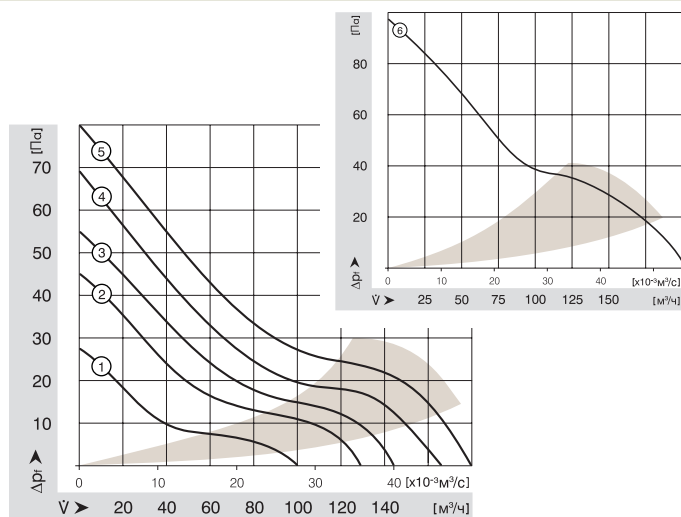
Серия 4200 N 119 x 119 x 38 мм



- Вентиляторы постоянного тока с двигателями с внешним ротором и электронной коммутацией. Электроника коммутации интегрирована в корпус статора.
- Имеют электронную защиту от смены полярности, блокировки и перегрузки. Частично защищены по полному сопротивлению.
- Вентилятор изготовлен из пластмассы, армированной стекловолокном. Корпус из РВТР-пластика, рабочее колесо – из ПА (полиамид).
- Нагнетание производится через распорки. Направление вращения – против часовой стрелки, если смотреть на ротор.
- К сети подключается двумя проводами AWG 24, TR 64. Защищенные и залуженные контакты.
- Масса 230 г.

ЗБМ-ПАПСТ • Санкт-Георген

Номинальные параметры	Производительность		Номинальное напряжение	Диапазон напряжений	Уровень шума	Мощность шума	Подшипник скольжения Sintec Шарикоподшипник	Мощность потребления	Номинальная частота вращения	Температурный диапазон	Срок службы L ₁₀ при 40 °С	при t _{max}	График	Спец. исполнение
	Тип	м³/ч												
4212 NGL	100	27,8	12	7...14,5	28	4,3	□	1,4	1 700	-20...+70	80 000 / 40 000	1		
4212 NL	100	27,8	12	7...14,5	28	4,3	■	1,1	1 700	-20...+70	80 000 / 40 000	1		
4212 NGML	127	35,3	12	7...14,5	35	4,8	□	2,3	2 150	-20...+70	70 000 / 35 000	2		
4212 NML	127	35,3	12	7...14,5	35	4,8	■	1,9	2 150	-20...+70	70 000 / 35 000	2		
4212 NGM	144	40,0	12	7...14,5	38	5,1	□	3,1	2 450	-20...+70	70 000 / 35 000	3		
4212 NM	144	40,0	12	7...14,5	38	5,1	■	2,8	2 450	-20...+70	70 000 / 35 000	3		
4212 NGN	165	45,8	12	7...14,5	42	5,4	□	4,3	2 750	-20...+70	60 000 / 30 000	4	/2	
4212 NN	165	45,8	12	7...14,5	42	5,4	■	4,0	2 750	-20...+70	60 000 / 30 000	4		
4212 NH	180	50,0	12	7...14,5	45	5,7	■	4,8	3 050	-20...+70	60 000 / 30 000	5	/2	
4212 NHH	205	56,9	12	7...14,5	49	6,1	■	7,5	3 500	-20...+60	50 000 / 30 000	6		
4214 NGL	100	27,8	24	12...28	28	4,3	□	1,4	1 700	-20...+70	80 000 / 40 000	1		
4214 NL	100	27,8	24	12...28	28	4,3	■	1,2	1 700	-20...+70	80 000 / 40 000	1		
4214 NGML	127	35,3	24	12...28	35	4,8	□	2,3	2 150	-20...+70	70 000 / 35 000	2		
4214 NML	127	35,3	24	12...28	35	4,8	■	1,9	2 150	-20...+70	70 000 / 35 000	2		
4214 NGM	144	40,0	24	12...28	38	5,1	□	3,1	2 450	-20...+70	70 000 / 35 000	3		
4214 NM	144	40,0	24	12...28	38	5,1	■	2,6	2 450	-20...+70	70 000 / 35 000	3		
4214 NGN	165	45,8	24	12...28	42	5,4	□	4,3	2 750	-20...+70	60 000 / 30 000	4	/2	
4214 NN	165	45,8	24	12...28	42	5,4	■	3,6	2 750	-20...+70	60 000 / 30 000	4		
4214 NH	180	50,0	24	12...28	45	5,7	■	4,8	3 050	-20...+70	60 000 / 30 000	5	/2	
4214 NHH	205	56,9	24	12...28	49	6,1	■	7,5	3 500	-20...+70	50 000 / 25 000	6		
4218 NGN	165	45,8	48	36...56	42	5,4	□	4,0	2 750	-20...+70	60 000 / 30 000	4	/2	
4218 NN	165	45,8	48	36...56	42	5,4	■	3,6	2 750	-20...+70	60 000 / 30 000	4		
4218 NH	180	50,0	48	36...56	45	5,7	■	4,8	3 050	-20...+70	60 000 / 30 000	5	/2	



Осевые вентиляторы постоянного тока

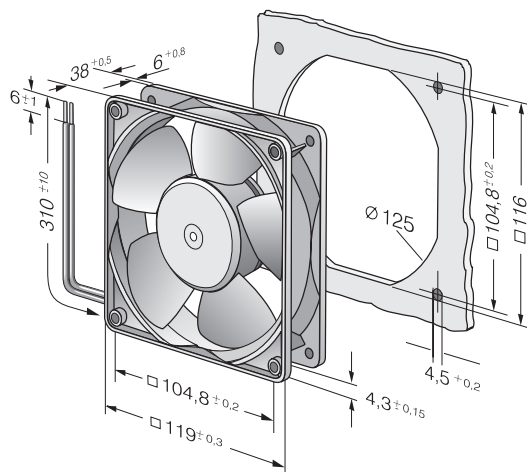
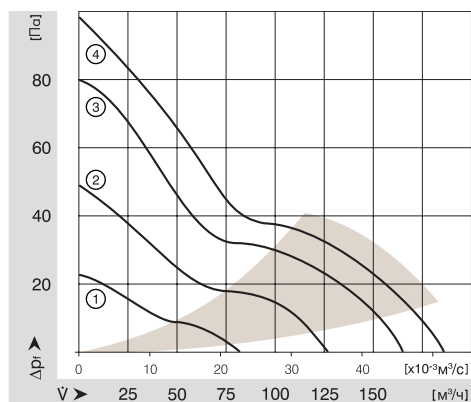
Серия 4200 119 x 119 x 38 мм



- Вентиляторы постоянного тока с двигателями с внешним ротором и электронной коммутацией. Электроника коммутации интегрирована в корпус статора.
- Имеют электронную защиту от смены полярности, блокировки и перегрузки благодаря РТС–резистору. Частично защищены по полному сопротивлению.
- Вентилятор изготовлен из пластмассы, армированной стекловолокном. Корпус из РВТР–пластика, рабочее колесо – из ПА (полиамид).
- Нагнетание производится через распорки. Направление вращения – против часовой стрелки, если смотреть на ротор.
- Вариант исполнения Vario–Pro: гибкое программное обеспечение позволяет реализовать решения под заказ в соответствии с Вашими требованиями.
- К сети подключается двумя проводами AWG 24, TR 64. Защищенные и залуженные контакты.
- Масса 290 г.

ЗБМ-ПАПСТ • Санкт-Георген

Номинальные параметры	Производительность		Номинальное напряжение	Диапазон напряжений	Уровень шума	Мощность шума	Подшипник скольжения Sinter Шарикоподшипник	Мощность потребления	Номинальная частота вращения	Температурный диапазон	Срок службы L ₁₀ при 40 °С	при t _{max}	График	Спец. исполнение
	м³/ч	10 ⁻³ м³/с												
Тип	м³/ч	10 ⁻³ м³/с	V DC	V DC	дБ(А)	Бел	□/■	Вт	мин ⁻¹	°С	Часы	Часы	стр. 83-88	
4212 L	86	23,9	12	7...14,5	29	4,2	■	1,2	1 600	-20...+75	80 000 / 35 000	1	/12	
4212 GM	127	35,3	12	7...14,5	38	4,9	□	2,2	2 350	-20...+75	70 000 / 30 000	2		
4212 M	127	35,3	12	7...14,5	38	4,9	■	2,2	2 350	-20...+75	70 000 / 30 000	2	/2; /19	
4212	165	45,8	12	7...14,5	45	5,6	■	4,3	3 050	-20...+75	62 500 / 27 500	3	/2; /12	
4212 H	184	51,1	12	7...14,5	49	5,9	■	5,3	3 400	-20...+65	60 000 / 32 500	4	/2; /12	
4214 L	86	23,9	24	12...28	29	4,2	■	1,2	1 600	-20...+75	80 000 / 35 000	1		
4214 G	165	45,8	24	12...28	45	5,6	□	4,3	3 050	-20...+75	62 500 / 27 500	3		
4214	165	45,8	24	12...28	45	5,6	■	4,3	3 050	-20...+75	62 500 / 27 500	3	/2; /12; /17; /19	
4214 H	184	51,1	24	12...28	49	5,9	■	5,3	3 400	-20...+65	60 000 / 32 500	4	/2; /12	
4218	165	45,8	48	36...56	45	5,6	■	4,3	3 050	-20...+75	62 500 / 27 500	3	/2; /12	
4218 H	184	51,1	48	36...56	49	5,9	■	5,6	3 400	-20...+65	60 000 / 32 500	4	/2; /12	



Осевые вентиляторы постоянного тока

Серия 4100 N 119 x 119 x 38 мм

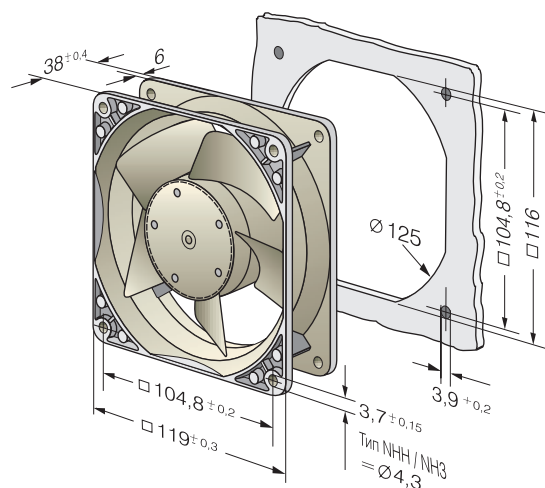
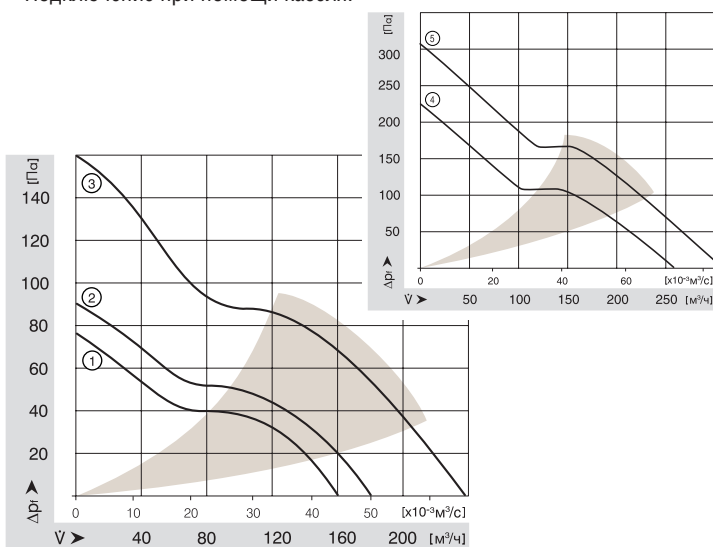


- Вентиляторы постоянного тока с двигателями с внешним ротором и электронной коммутацией. Электроника коммутации интегрирована в корпус статора.
- Имеют электронную защиту от смены полярности, блокировки и перегрузки благодаря РТС–резистору. Частично защищены по полному сопротивлению.
- Корпус вентилятора выполнен из металла. Рабочее колесо – из пластика PA (полиамид) армированного стекловолокном. Корпус имеет отверстие для заземления под винт M4 x 8.
- Всасывание производится через распорки. Направление вращения – по часовой стрелке, если смотреть на ротор.
- Вариант исполнения Vario-Pro: гибкое программное обеспечение позволяет реализовать решения под заказ в соответствии с Вашими требованиями.
- К сети подключается двумя плоскими разъемами 2,8 x 0,5 мм.
- Масса 390 г.

ЗБМ-ПАПСТ • Санкт-Георген

Номинальные параметры	Производительность		Номинальное напряжение	Диапазон напряжений	Уровень шума	Мощность шума	Подшипник скольжения Sintec Шарикоподшипник	Мощность потребления	Номинальная частота вращения	Температурный диапазон	Срок службы L ₁₀ при 40 °С	при t _{max}	График	Спец. исполнение
	Тип	м³/ч												
4182 NGX	160	44,4	12	7...15	44	5,3	□	3,5	2 800	-10...+75	85 000 / 37 500	1	/2	
4182 NX	180	50,0	12	7...15	49	5,7	■	4,5	3 200	-30...+75	85 000 / 37 500	2	/2; /12	
4182 NXH	237	66,0	12	7...14	57	6,5	■	11,0	4 400	-30...+55	70 000 / 50 000	3		
4112 NHH*	260	72,5	12	9...15	60	6,8	■	15,5	5 000	-20...+65	70 000 / 55 000	4	VP	
4112 NH3*	310	86,0	12	9...15	65	7,2	■	19,5	6 000	-20...+65	65 000 / 37 500	5		
4184 NGX	160	44,4	24	12...30	44	5,3	□	3,5	2 800	-10...+75	85 000 / 37 500	1	/2	
4184 NXM	160	44,4	24	12...30	44	5,3	■	3,5	2 800	-30...+75	85 000 / 37 500	1		
4184 NX	180	50,0	24	12...29	49	5,7	■	4,5	3 200	-30...+75	85 000 / 37 500	2	/2	
4184 NXH	237	66,0	24	12...25	57	6,5	■	11,0	4 400	-30...+55	70 000 / 50 000	3	/2	
4114 NHH*	260	72,5	24	16...30	60	6,8	■	15,5	5 000	-20...+65	70 000 / 52 500	4	VP	
4114 NH3*	310	86,0	24	16...30	65	7,2	■	19,5	6 000	-20...+65	65 000 / 37 500	5		
4188 NGX	160	44,4	48	36...56	44	5,3	□	3,8	2 800	-10...+75	85 000 / 37 500	1		
4188 NXM	160	44,4	48	36...56	44	5,3	■	3,5	2 800	-30...+75	85 000 / 37 500	1		
4118 NHH*	260	72,5	48	36...56	60	6,8	■	15,5	5 000	-20...+65	70 000 / 52 500	4	VP	
4118 NH3*	310	86,0	48	36...56	65	7,2	■	19,5	6 000	-20...+65	65 000 / 37 500	5		

* Подключение при помощи кабеля.



Диагональные вентиляторы ПОСТОЯННОГО ТОКА

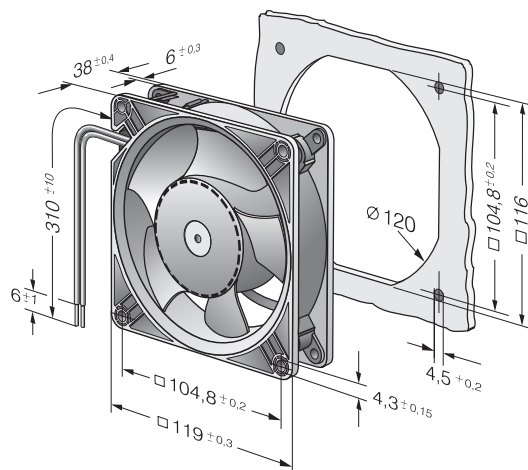
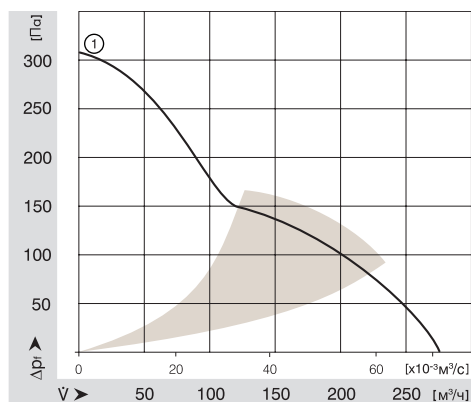
Серия DV 4100 119 x 119 x 38 мм

- Вентиляторы постоянного тока с двигателями с внешним ротором и электронной коммутацией. Электроника коммутации интегрирована в корпус статора.
- Диагональные вентиляторы высокого давления при низком уровне шума.
- Имеют электронную защиту от смены полярности, блокировки и перегрузки.
- Фланец выполнен из металла. Рабочее колесо – из пластика PA (полиамид) армированного стекловолокном. Корпус выполнен из армированного стекловолокном PBT-пластика. Есть исполнения с металлическим корпусом.
- Нагнетание производится через распорки. Направление вращения – против часовой стрелки, если смотреть на ротор.
- К сети подключается двумя проводами AWG 24, TR 64. Зачищенные и залуженные контакты.
- Масса: в пластмассовом корпусе 375 г. с металлическим корпусом 455 г.
- Вариант исполнения Vario-Pro: гибкое программное обеспечение позволяет реализовать решения под заказ в соответствии с Вашими требованиями.

ЭБМ-ПАПСТ • Санкт-Георген

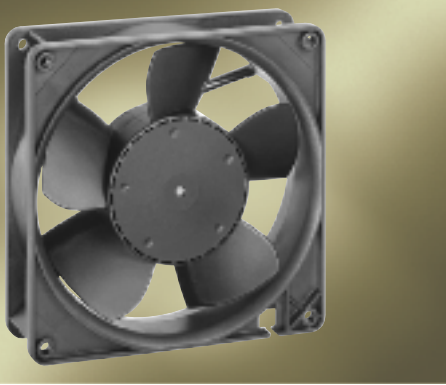


Номинальные параметры	Производительность		Номинальное напряжение	Диапазон напряжений	Уровень шума	Мощность шума	Подшипник скользящий Sintec Шарикоподшипник	Мощность потребления	Номинальная частота вращения	Температурный диапазон	Срок службы L ₁₀ при 40 °С	при t _{max}	График	Спец. исполнение
	м³/ч	10 ⁻³ м³/с												
Тип	м³/ч	10 ⁻³ м³/с	V DC	V DC	дБ(А)	Бел	□ / ■	Вт	мин ⁻¹	°С	Часы	Часы	стр. 92	
DV 4112 N	275	76,4	12	9...15	60	6,7	■	21,0	6 000	-20...+65	70 000 / 40 000	1	VP	
DV 4114 N	275	76,4	24	16...30	60	6,7	■	21,0	6 000	-20...+65	70 000 / 40 000	1	VP	
DV 4118 N	275	76,4	48	36...60	60	6,7	■	21,0	6 000	-20...+65	70 000 / 40 000	1	VP	



Осевые вентиляторы постоянного тока

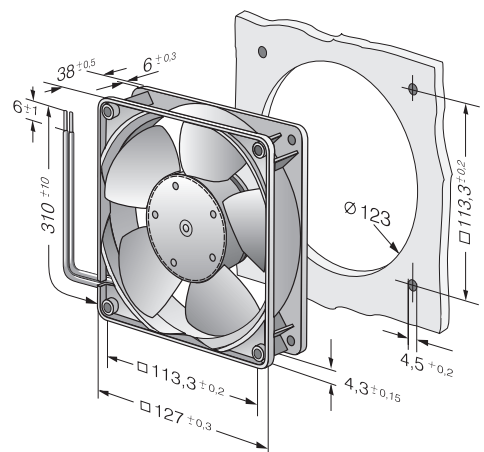
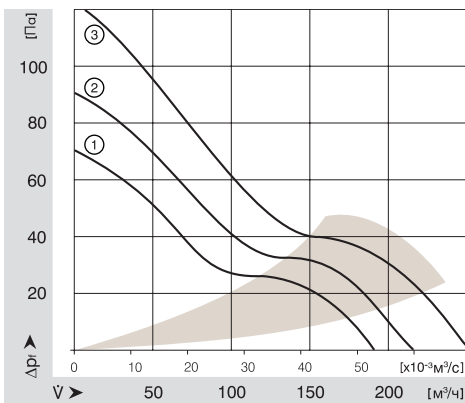
Серия 5200 N 127 x 127 x 38 мм



- Вентиляторы постоянного тока с двигателями с внешним ротором и электронной коммутацией. Электроника коммутации интегрирована в корпус статора.
- Имеют электронную защиту от смены полярности, блокировки и перегрузки.
- Вентилятор изготовлен из пластмассы, армированной стекловолокном. Корпус из РВТР-пластика, рабочее колесо – из ПА (полиамид).
- Нагнетание производится через распорки. Направление вращения – против часовой стрелки, если смотреть на ротор.
- К сети подключается двумя проводами AWG 24, TR 64. Защищенные и залуженные контакты.
- Масса 310 г.
- Вариант исполнения Vario-Pro: гибкое программное обеспечение позволяет реализовать решения под заказ в соответствии с Вашими требованиями.

ЗБМ-ПАПСТ • Санкт-Георген

Номинальные параметры	Производительность		Номинальное напряжение	Диапазон напряжений	Уровень шума	Мощность шума	Подшипник скольжения Sinter Шарикоподшипник	Мощность потребления	Номинальная частота вращения	Температурный диапазон	Срок службы L ₁₀ при 40 °С	при t _{max}	График	Спец. исполнение
	Тип	м³/ч												
5212 NM		187	52	12	7...14,5	43	5,3	■	4,6	2 750	-20...+75	62 500 / 27 500	1	VP
5212 NN		216	60	12	7...14	46	5,6	■	6,0	3 150	-20...+75	57 500 / 25 000	2	/2; VP
5212 NH		252	70	12	7...14	51	6,0	■	9,8	3 650	-20...+70	45 000 / 22 500	3	/2; VP
5214 NM		187	52	24	12...28	43	5,3	■	4,6	2 750	-20...+75	62 500 / 27 500	1	VP
5214 NN		216	60	24	12...28	46	5,6	■	6,0	3 150	-20...+75	57 500 / 25 000	2	/2; VP
5214 NH		252	70	24	12...28	51	6,0	■	9,8	3 650	-20...+70	45 000 / 22 500	3	/12; VP
5218 NM		187	52	48	40...56	43	5,3	■	5,0	2 750	-20...+75	62 500 / 27 500	1	VP
5218 NN		216	60	48	40...56	46	5,6	■	6,5	3 150	-20...+65	57 500 / 32 500	2	VP
5218 NH		252	70	48	40...56	51	6,0	■	10,0	3 650	-20...+55	45 000 / 32 500	3	/2; VP



Диагональные вентиляторы постоянного тока

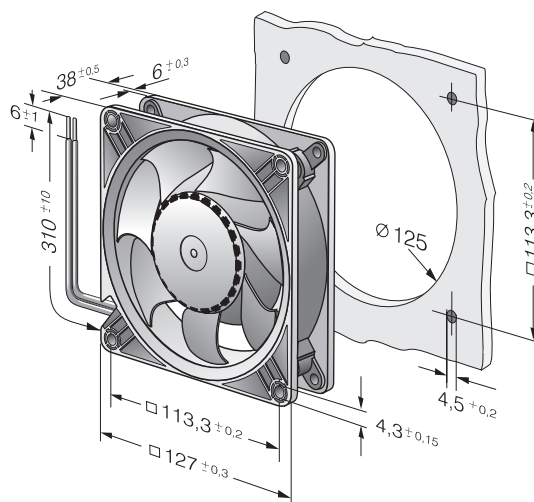
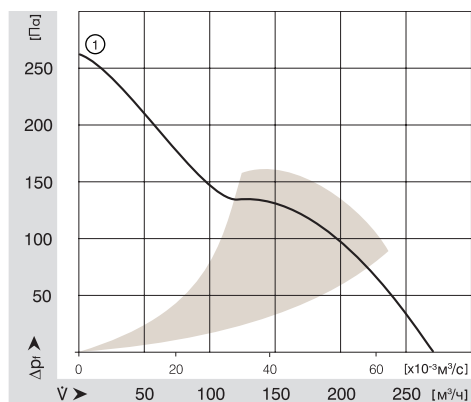
Серия DV 5200 127 x 127 x 38 мм

- Вентиляторы постоянного тока с двигателями с внешним ротором и электронной коммутацией. Электроника коммутации интегрирована в корпус статора.
- Имеют электронную защиту от смены полярности, блокировки и перегрузки.
- Фланец выполнен из металла. Рабочее колесо – из пластика PA (полиамид) армированного стекловолокном. Корпус выполнен из армированного стекловолокном PBT-пластика. Есть исполнения с металлическим корпусом.
- Нагнетание производится через распорки. Направление вращения – против часовой стрелки, если смотреть на ротор.
- К сети подключается двумя проводами AWG 24, TR 64. Защищенные и залуженные контакты.
- Масса: в пластмассовом корпусе 415 г. С металлическим корпусом 490 г.
- Вариант исполнения Vario-Pro: гибкое программное обеспечение позволяет реализовать решения под заказ в соответствии с Вашими требованиями.

ЭБМ-ПАПСТ • Санкт-Георген



Номинальные параметры	Производительность		Номинальное напряжение	Диапазон напряжений	Уровень шума	Мощность шума	Подшипник скольжения Sinter Шарикоподшипник	Мощность потребления	Номинальная частота вращения	Температурный диапазон	Срок службы L ₁₀ при 40 °C	при t _{max}	График	Спец. исполнение
	м³/ч	10 ⁻³ м³/с												
Тип	м³/ч	10 ⁻³ м³/с	V DC	V DC	дБ(А)	Бел	□/■	Вт	мин ⁻¹	°C	Часы	Часы	стр. 92	
DV 5212 N	270	75	12	9...15	56	6,4	■	21,0	5 000	-20...+65	70 000 / 40 000	1	VP	
DV 5214 N	270	75	24	16...30	56	6,4	■	21,0	5 000	-20...+65	70 000 / 40 000	1	VP	
DV 5218 N	270	75	48	36...60	56	6,4	■	21,0	5 000	-20...+65	70 000 / 40 000	1	VP	



Осевые вентиляторы постоянного тока

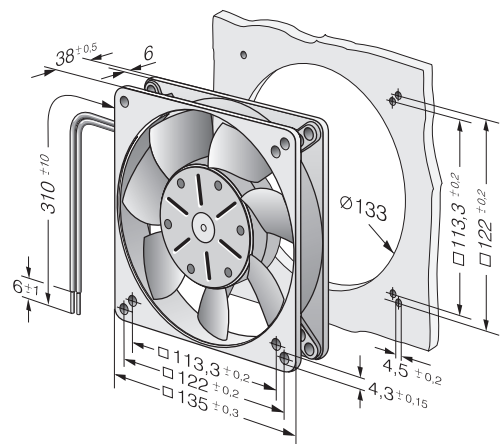
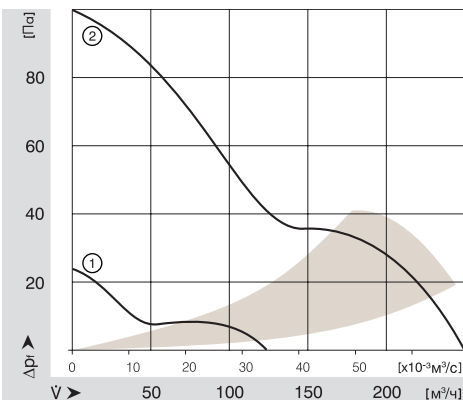
Серия 5100 N 135 x 135 x 38 мм



- Вентиляторы постоянного тока с двигателями с внешним ротором и электронной коммутацией. Электроника коммутации интегрирована в корпус статора. Имеют электронную защиту от смены полярности, блокировки и перегрузки благодаря РТС–резистору. Частично защищены по полному сопротивлению.
- Корпус вентилятора и рабочее колесо выполнены из металла.
- Нагнетание производится через распорки. Направление вращения – против часовой стрелки, если смотреть на ротор.
- К сети подключается двумя проводами AWG 24, TR 64. Защищенные и залуженные контакты. Корпус имеет отверстие для заземления под винт М4 x 8. В вентиляторах напряжением 48 В винт уже вмонтирован.
- Масса 650 г.

ЗБМ-ПАПСТ • Санкт-Георген

Номинальные параметры	Производительность		Номинальное напряжение	Диапазон напряжений	Уровень шума	Мощность шума	Подшипник скольжения Sinter Шарикоподшипник	Мощность потребления	Номинальная частота вращения	Температурный диапазон	Срок службы L ₁₀ при 40 °С	при t _{max}	График	Спец. исполнение
	Тип	м³/ч												
5112 N		250	69,4	12	6...15	48	6,1	■	9,5	2 900	-25...+72	80 000 / 37 500	2	/2; /17
5114 N		250	69,4	24	12...30	48	6,1	■	9,5	2 900	-25...+72	80 000 / 37 500	2	/2
5118 NL		122	34,0	48	24...60	28	4,1	■	2,6	1 400	-25...+72	85 000 / 40 000	1	
5118 N		250	69,4	48	24...60	48	6,1	■	9,5	2 900	-25...+72	80 000 / 37 500	2	/2; /17



Осевые вентиляторы постоянного тока

Серия 7100 N 150 Ø x 38 мм

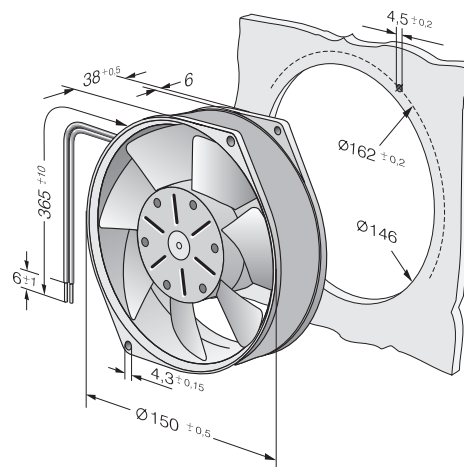
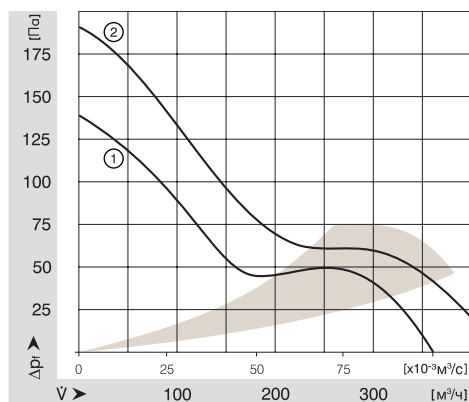


- Вентиляторы постоянного тока с двигателями с внешним ротором и электронной коммутацией. Электроника коммутации интегрирована в корпус статора. Имеют электронную защиту от смены полярности, блокировки и перегрузки благодаря РТС–резистору. Частично защищены по полному сопротивлению.
- Корпус вентилятора и рабочее колесо выполнены из металла.
- Нагнетание производится через распорки. Направление вращения – против часовой стрелки, если смотреть на ротор.
- К сети подключается двумя проводами AWG 24, TR 64. Защищенные и залуженные контакты. Корпус имеет отверстие для заземления под винт М4 x 8. В вентиляторах напряжением 48 В винт уже вмонтирован.
- Масса 620 г.

ЗБМ-ПАПСТ • Санкт-Георген

Номинальные параметры	Производительность		Номинальное напряжение	Диапазон напряжений	Уровень шума	Мощность шума	Подшипник скольжения Sintec Шарикоподшипник	Мощность потребления	Номинальная частота вращения	Температурный диапазон	Срок службы L ₁₀ при 40 °С	при t _{max}	График	Спец. исполнение
	м³/ч	10 ⁻³ м³/с												
Тип	м³/ч	10 ⁻³ м³/с	V DC	V DC	дБ(А)	Бел	□ / ■	Вт	мин ⁻¹	°С	Часы	Часы	стр. 83-87	
7112 N	360	100,0	12	6...15	55	6,5	■	12,0	2 850	-25...+72	80 000 / 37 500	1	/2	
7114 N	360	100,0	24	12...30	55	6,5	■	12,0	2 850	-25...+72	80 000 / 37 500	1	/2; /17	
7114 NH	420	117,0	24	12...26,5	59	7,0	■	19,0	3 350	-25...+72	75 000 / 35 000	2		
7118 N	360	100,0	48	24...60	55	6,5	■	12,0	2 850	-25...+72	80 000 / 37 500	1	/2; /12	

Провода фиксируются кабеледержателями: выступ кабеледержателя – 1 мм.



Осевые вентиляторы постоянного тока

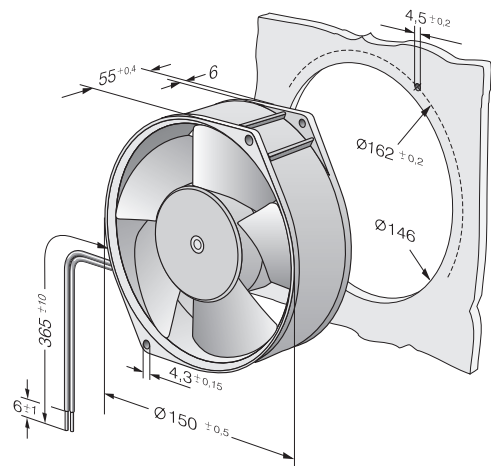
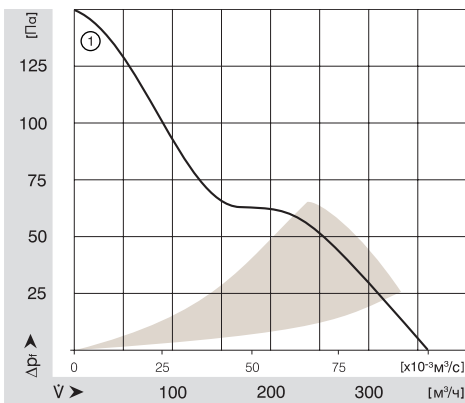
Серия 7200 N 150 Ø x 55 мм



- Вентиляторы постоянного тока с двигателями с внешним ротором и электронной коммутацией. Электроника коммутации интегрирована в корпус статора. Имеют электронную защиту от смены полярности, блокировки и перегрузки.
- Корпус вентилятора выполнен из металла. Рабочее колесо – из пластика PA (полиамид) армированного стекловолокном.
- Нагнетание производится через распорки. Направление вращения – против часовой стрелки, если смотреть на ротор.
- Вариант исполнения Vario-Pro: гибкое программное обеспечение позволяет реализовать решения под заказ в соответствии с Вашими требованиями.
- К сети подключается двумя проводами AWG 24, TR 64. Зачищенные и залуженные контакты. Корпус имеет отверстие для заземления под винт M4 x 8. В вентиляторах напряжением 48 В винт уже вмонтирован.
- Масса 725 г.

ЗБМ-ПАПСТ • Санкт-Георген

Номинальные параметры	Производительность		Номинальное напряжение	Диапазон напряжений	Уровень шума	Мощность шума	Подшипник скольжения Sintec Шарикоподшипник	Мощность потребления	Номинальная частота вращения	Температурный диапазон	Срок службы L ₁₀ при 40 °С	при t _{max}	График	Спец. исполнение
	Тип	м³/ч												
7212 N		360	100,0	12	6...15	50	6,2	■	12,0	3 050	-25...+72	80 000 / 37 500	1	
7214 N		360	100,0	24	12...30	50	6,2	■	12,0	3 050	-25...+72	80 000 / 37 500	1	/12;/17;/19;VP
7218 N		360	100,0	48	24...60	50	6,2	■	12,0	3 050	-25...+72	80 000 / 37 500	1	VP



Осевые вентиляторы постоянного тока

Серия 6200 N 172 Ø x 51 мм

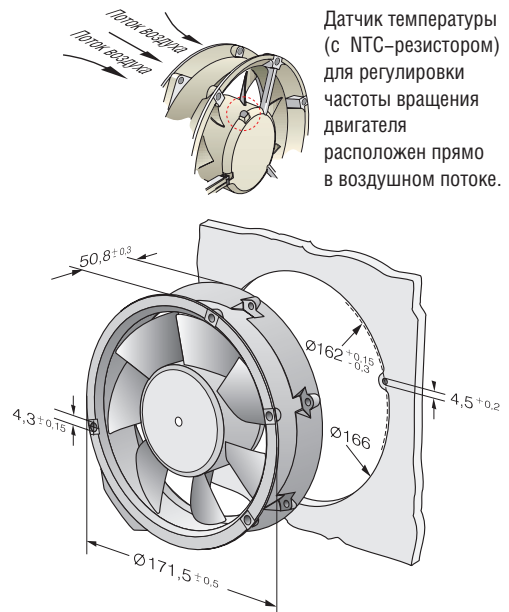
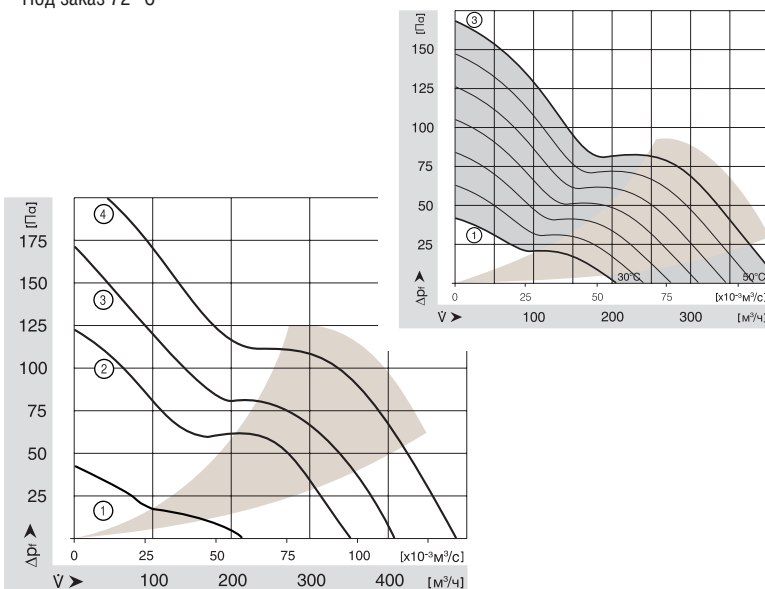


- Вентиляторы постоянного тока с двигателями с внешним ротором и электронной коммутацией. Электроника коммутации интегрирована в корпус статора. Имеют электронную защиту от смены полярности, блокировки и перегрузки; электронное ограничение тока двигателя в фазе пуска и при заблокированном роторе.
- Корпус вентилятора выполнен из металла. Рабочее колесо – из пластика PA (полиамид) армированного стекловолокном.
- Нагнетание производится через распорки. Направление вращения – против часовой стрелки, если смотреть на ротор.
- К сети подключается двумя плоскими разъемами 3 x 0,5 мм. Корпус имеет отверстие для заземления под винт M4 x 8. В вентиляторах напряжением 48 В винт уже вмонтирован.
- Масса 820 г.
- Вариант исполнения Vario-Pro: гибкое программное обеспечение позволяет реализовать решения под заказ в соответствии с Вашими требованиями.

ЭБМ-ПАПСТ • Санкт-Георген

Номинальные параметры	Производительность		Номинальное напряжение	Диапазон напряжений	Уровень шума	Мощность шума	Подшипник скольжения Sintec Шарикоподшипник	Мощность потребления	Номинальная частота вращения	Температурный диапазон	Срок службы L ₁₀ при 40 °С	при t _{max}	График	Спец. исполнение
	м³/ч	10 ⁻³ м³/ч												
Тип	м³/ч	10 ⁻³ м³/ч	V DC	V DC	дБ(A)	Бел	□/■	Вт	мин ⁻¹	°С	Часы	Часы	стр. 83-92	
6212 NM	350	97,2	12	8...15	50	5,7	■	12,0	2 850	-20...+72	80 000 / 37 500	2		
6224 NM	350	97,2	24	12...32	50	5,7	■	12,0	2 850	-20...+72	80 000 / 37 500	2	/12; /VP	
6224 N	410	113,9	24	12...28	55	6,1	■	18,0	3 400	-20...+72	75 000 / 35 000	3	/2; VP	
6224 NH	480	133,3	24	12...28	61	6,9	■	26,0	4 000	-20...+55*	70 000 / 50 000	4	VP	
6248 NL	205	57,0	48	28...60	35	4,5	■	4,0	1 700	-20...+72	86 000 / 40 000	1	VP	
6248 NM	350	97,2	48	28...60	50	5,7	■	11,5	2 850	-20...+72	80 000 / 37 500	2	VP	
6248 N	410	113,9	48	28...60	55	6,1	■	17,0	3 400	-20...+72	75 000 / 35 000	3	/2; /12; VP	
6248 NH	480	133,3	48	36...56	61	6,9	■	26,0	4 000	-20...+55*	70 000 / 50 000	4	VP	
VARIOFAN – вентиляторы с регулировкой частоты вращения с помощью датчика температуры														
30 °С 50 °С	6224 NT	205	57,0	24	12...28	35	4,5	8,5	1 700	-10...+72	77 500 / 35 000	1	4	VP
		410	113,9											
30 °С 50 °С	6248 NT	205	57,0	48	28...60	35	4,5	8,5	1 700	-10...+72	77 500 / 35 000	1	4	/12; VP
		410	113,9											

* Под заказ 72 °С



Осевые вентиляторы постоянного тока

Серия 6200 NTD TURBOFAN 172 Ø x 51 мм



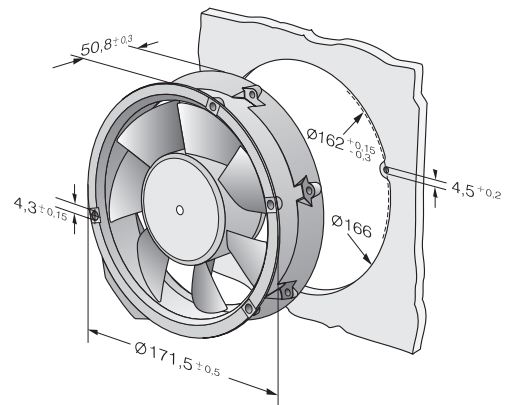
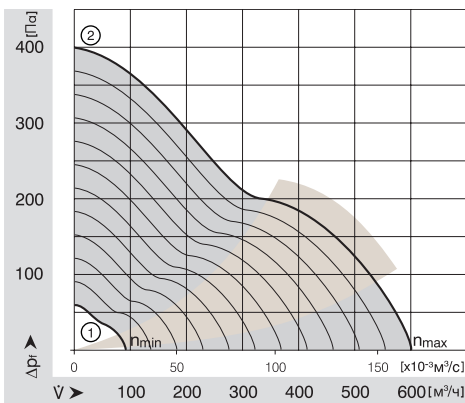
- Особо мощные вентиляторы постоянного тока с 3-фазным ЕС-приводом и встроенной электроникой управления. Для системы регулирования скоростью вентилятора с полностью управляемым приводом и ресурсами мощности и частоты вращения, открываются совершенно новые области применения.
- Корпус вентилятора выполнен из металла. Рабочее колесо – из пластика PA (полиамид) армированного стекловолокном.
- Нагнетание производится через распорки. Направление вращения – против часовой стрелки, если смотреть на ротор. Направление вращения реверсируется.
- К сети подключается проводами. Корпус имеет отверстие для заземления под винт М4 x 8. В вентиляторах напряжением 48 В винт уже вмонтирован.
- Масса 820 г.

ЗБМ-ПАПСТ • Санкт-Георген

Номинальные параметры		Производительность		Номинальное напряжение	Диапазон напряжений	Уровень шума	Мощность шума	Подшипник скольжения Sinter Шарикоподшипник	Мощность потребления	Номинальная частота вращения	Температурный диапазон	Срок службы L ₁₀ при 40 °С	при t _{max}	График	Спец. исполнение
Тип		м³/ч	10 ⁻³ м³/с	V DC	V DC	дБ(А)	Бел	□ / ■	Вт	мин ⁻¹	°С	Часы	Часы	стр. 91	
мин. макс.	6224 NTD...	90	25	24	16...28	18	—	■	2,0	800	-20...+60	70 000		1	TF
		600	167			65	7,4		50,0	5 100				2	
мин. макс.	6248 NTD...	90	25	48	40...55*	18	—	■	2,0	800	-20...+60	70 000		1	TF
		600	167			65	7,4		50,0	5 100				2	

Тип	Исполнение
6248 NTDI	Вентилятор с терморегулированием. NTC-датчик встроен в вентилятор.
6248 NTDT	Вентилятор с терморегулированием. Датчик NTC выведен на отдельном кабеле. NTDI и NTDT: минимальная частота вращения 2550 мин. ⁻¹ со стандартным NTC-датчиком. Диапазон регулировки температуры от 30 до 50°С.
6224 NTDA / 6248 NTDA	Частота вращения задается управляющим напряжением.
6248 NTDP	Частота вращения задается ШИМ-сигналом.

- * Варианты с расширенным диапазоном напряжений поставляются под заказ.
- Специальные исполнения поставляются под заказ.
- Технические параметры являются ориентировочными значениями.
- Технические возможности смотрите на странице 91.



Диагональные вентиляторы постоянного тока

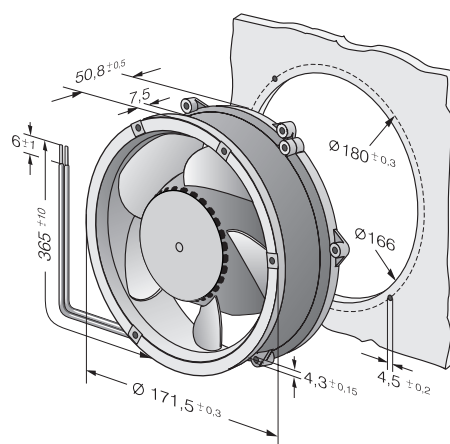
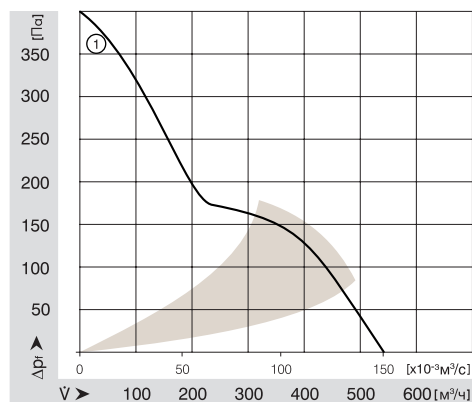
Серия DV 6200 172 Ø x 51 мм

- Диагональные вентиляторы постоянного тока с двигателем с внешним ротором и электронной коммутацией. Электроника коммутации интегрирована в корпус статора. Имеют электронную защиту от смены полярности, блокировки и перегрузки. Имеют электронное ограничение тока двигателя в фазе пуска и при блокировке ротора.
- Корпус вентилятора выполнен из металла. Рабочее колесо – из пластика PA (полиамид) армированного стекловолокном.
- Нагнетание производится через распорки. Направление вращения – против часовой стрелки, если смотреть на ротор.
- Вариант исполнения Vario-Pro: гибкое программное обеспечение позволяет реализовать решения под заказ в соответствии с Вашими требованиями.
- К сети подключается двумя проводами AWG 24, TR 64. Зачищенные и залуженные контакты. Корпус имеет отверстие для заземления под винт M4 x 8. В вентиляторах напряжением 48 В винт уже вмонтирован.
- Масса 820 г.

ЭБМ-ПАПСТ • Санкт-Георген



Номинальные параметры	Производительность		Номинальное напряжение	Диапазон напряжений	Уровень шума	Мощность шума	Подшипник скольжения Sinter Шарикоподшипник	Мощность потребления	Номинальная частота вращения	Температурный диапазон	Срок службы L ₁₀ при 40 °С	при t _{max}	График	Спец. исполнение
	м³/ч	10 ⁻³ м³/с												
Тип	м³/ч	10 ⁻³ м³/с	V DC	V DC	дБ(А)	Бел	□ / ■	Вт	мин ⁻¹	°С	Часы	Часы	стр. 83-92	
DV 6224	540	150	24	16...28	63	7,1	■	40,0	4 300	-20...+75	90 000 / 40 000	1	12;12;17;19;VP	
DV 6248	540	150	48	28...60	63	7,1	■	40,0	4 300	-20...+75	90 000 / 40 000	1	12;12;VP	



Диагональные вентиляторы постоянного тока

Серия DV 6200 TD TURBOFAN 172 Ø x 51 мм

- Особо мощные вентиляторы постоянного тока с 3-фазным ЕС-приводом и встроенной электроникой управления. Для системы регулирования скоростью вентилятора с полностью управляемым приводом и ресурсами мощности и частоты вращения, открываются совершенно новые области применения.
- Корпус вентилятора выполнен из металла. Рабочее колесо – из пластика PA (полиамид) армированного стекловолокном.
- Нагнетание производится через распорки. Направление вращения – против часовой стрелки, если смотреть на ротор. Направление вращения реверсируется.
- К сети подключается проводами AWG 24, TR 64. Защищенные и залуженные контакты. Корпус имеет отверстие для заземления под винт M4 x 8. В вентиляторах напряжением 48 В винт уже вмонтирован.
- Масса 820 г.
- Диагональный вентилятор высокого давления при низком уровне шума.

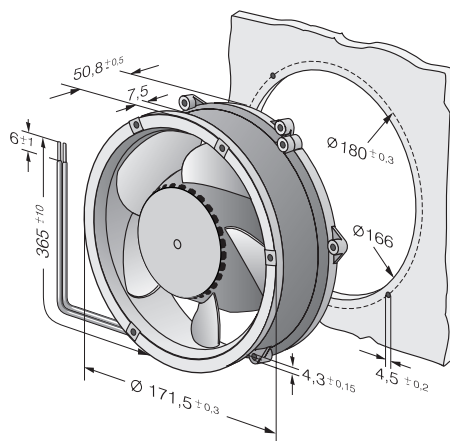
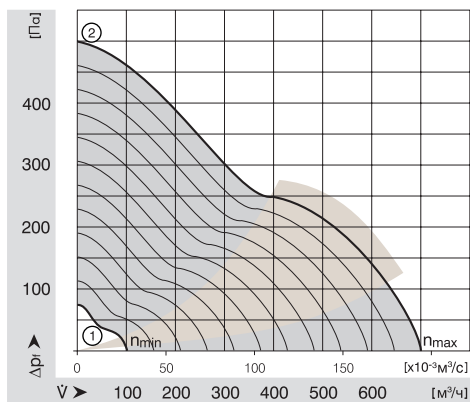
ЗБМ-ПАПСТ • Санкт-Георген



Номинальные параметры	Производительность		Номинальное напряжение	Диапазон напряжений	Уровень шума	Мощность шума	Подшипник скольжения Sintec Шарикоподшипник	Мощность потребления	Номинальная частота вращения	Температурный диапазон	Срок службы L ₁₀ при 40 °С	при t _{max}	График	Спец. исполнение
	Тип	м³/ч												
	DV 6248 TD	700	195	48	40...55	69	7,8	■	86,0	5500	-20...+60	65 000	2	TF
мин. макс.	DV 6224 TD...	100	28	24	16...36	29	—	■	2,0	800	-20...+60	65 000	1	TF
		700	195			69	7,8		86,0	5 500			2	
мин. макс.	DV 6248 TD...	100	28	48	40...55*	29	—	■	2,0	800	-20...+60	65 000	1	TF
		700	195			69	7,8		86,0	5 500			2	

Тип	Исполнение
DV 6248 TDI DV 6248 TDT	Вентилятор с терморегулированием. NTC-датчик встроен в вентилятор. Вывод TDI: минимальная частота вращения 2700 мин. ⁻¹ со стандартным NTC-датчиком. Диапазон регулировки температуры от 30 до 50 °С.
DV 6224 TDA / DV 6248 TDA DV 6248 TDP	Частота вращения задается управляющим напряжением. Частота вращения задается ШИМ-сигналом.

- * Варианты с расширенным диапазоном напряжений поставляются под заказ.
- Специальные исполнения поставляются под заказ.
- Технические параметры являются ориентировочными значениями.
- Технические возможности смотрите на странице 91.



Осевые вентиляторы постоянного тока

Серия 6400 172 x 150 x 51 мм

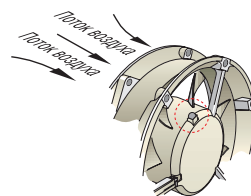
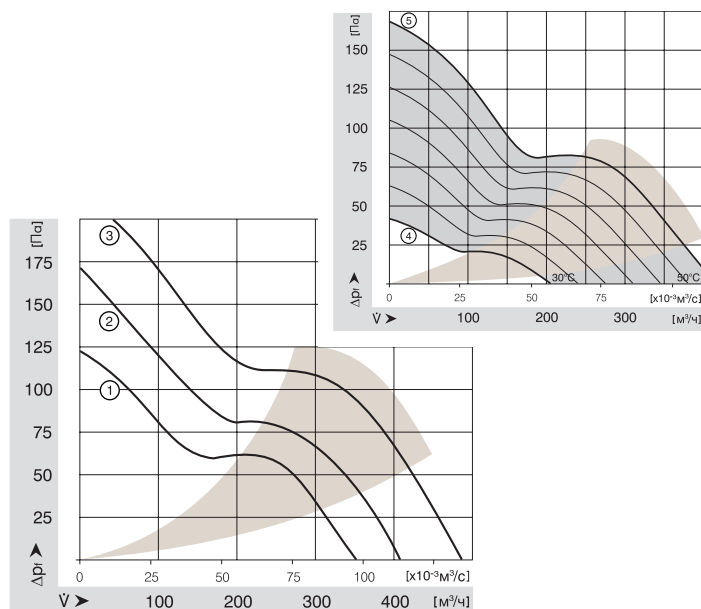


- Вентиляторы постоянного тока с двигателями с внешним ротором и электронной коммутацией. Электроника коммутации интегрирована в корпус статора. Имеют электронную защиту от смены полярности, блокировки и перегрузки; электронное ограничение тока двигателя в фазе пуска и при заблокированном роторе.
- Корпус вентилятора выполнен из металла. Рабочее колесо – из пластика PA (полиамид) армированного стекловолокном.
- Нагнетание производится через распорки. Направление вращения – против часовой стрелки, если смотреть на ротор.
- К сети подключается двумя плоскими разъемами 3 x 0,5 мм. Корпус имеет отверстие для заземления под винт M4 x 8. В вентиляторах напряжением 48 В винт уже вмонтирован.
- Масса 760 г.
- Вариант исполнения Vario-Pro: гибкое программное обеспечение позволяет реализовать решения под заказ в соответствии с Вашими требованиями.

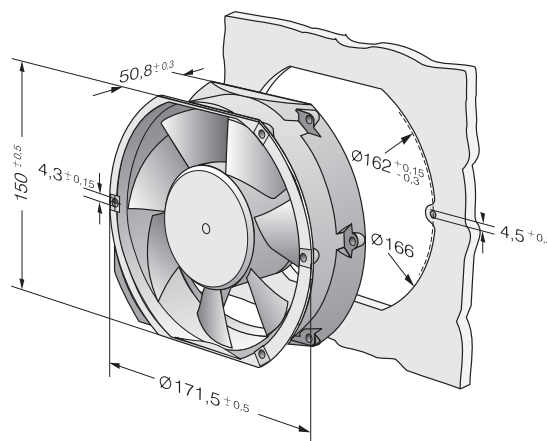
ЭБМ-ПАПСТ • Санкт-Георген

Номинальные параметры	Производительность		Номинальное напряжение	Диапазон напряжений	Уровень шума	Мощность шума	Подшипник скольжения Sinter Шарикоподшипник	Мощность потребления	Номинальная частота вращения	Температурный диапазон	Срок службы L ₁₀ при 40 °С	при t _{max}	График	Спец. исполнение
	м³/ч	10 ⁻³ м³/с												
Тип	м³/ч	10 ⁻³ м³/с	V DC	V DC	дБ(А)	Бел	□/■	Вт	мин ⁻¹	°С	Часы	Часы	стр. 83-92	
6412 M	350	97,2	12	8...15	52	6,0	■	12,0	2 850	-20...+72	80 000 / 37 500	1		
6424 M	350	97,2	24	12...32	52	6,0	■	12,0	2 850	-20...+72	80 000 / 37 500	1	VP	
6424	410	113,9	24	12...28	57	6,4	■	18,0	3 400	-20...+72	75 000 / 35 000	2	/2; VP	
6424 H	480	133,3	24	12...28	63	7,1	■	26,0	4 000	-20...+55*	70 000 / 50 000	3	/12; VP	
6448 M	350	97,2	48	28...60	52	6,0	■	11,5	2 850	-20...+72	80 000 / 37 500	1	VP	
6448	410	113,9	48	28...60	57	6,4	■	17,0	3 400	-20...+72	75 000 / 35 000	2	/2; VP	
6448 H	480	133,3	48	28...60	63	7,1	■	26,0	4 000	-20...+55*	70 000 / 50 000	3	/2; VP	
VARIOFAN – вентиляторы с регулировкой частоты вращения с помощью датчика температуры														
30°C 50°C	6424 T	205	57,0	24	12...28	37	4,9	■	8,5	1 700	-10...+72	77 500 / 35 000	4	VP
		410	113,9											
30°C 50°C	6448 T	205	57,0	48	28...60	37	4,9	■	8,5	1 700	-10...+72	77 500 / 35 000	4	/2; VP
		410	113,9											

* Под заказ 72 °С



Датчик температуры (с NTC-резистором) для регулировки частоты вращения двигателя расположен прямо в воздушном потоке.



Диагональные вентиляторы постоянного тока

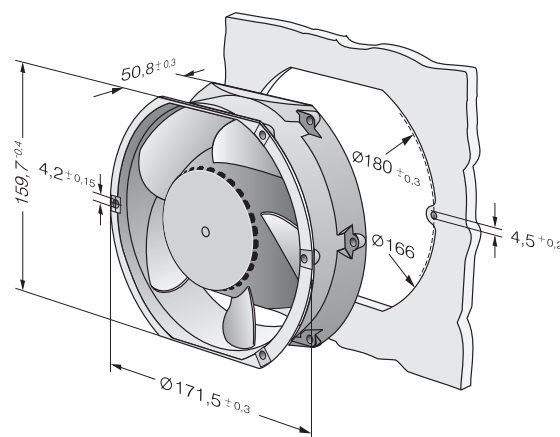
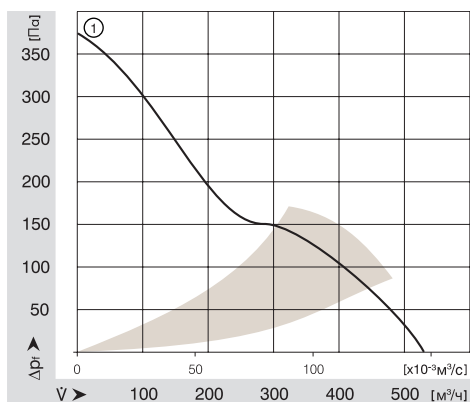
Серия DV 6400 172 x 160 x 51 мм

- Диагональные вентиляторы постоянного тока с двигателем с внешним ротором и электронной коммутацией. Электроника коммутации интегрирована в корпус статора. Имеют электронную защиту от смены полярности, блокировки и перегрузки. Имеют электронное ограничение тока двигателя в фазе пуска и при блокировке ротора.
- Корпус вентилятора выполнен из металла. Рабочее колесо – из пластика PA (полиамид) армированного стекловолокном.
- Нагнетание производится через распорки. Направление вращения – против часовой стрелки, если смотреть на ротор.
- К сети подключается проводами AWG 24, TR 64. Защищенные и залуженные контакты. Корпус имеет отверстие для заземления под винт M4 x 8. В вентиляторах напряжением 48 В винт уже вмонтирован.
- Масса 820 г.
- Вариант исполнения Vario-Pro: гибкое программное обеспечение позволяет реализовать решения под заказ в соответствии с Вашими требованиями.

ЭБМ-ПАПСТ • Санкт-Георген



Номинальные параметры	Производительность		Номинальное напряжение	Диапазон напряжений	Уровень шума	Мощность шума	Подшипник скольжения Sintec Шарикоподшипник	Мощность потребления	Номинальная частота вращения	Температурный диапазон	Срок службы L ₁₀ при 40 °С	при t _{max}	График	Спец. исполнение
	м³/ч	10 ⁻³ м³/с												
Тип	м³/ч	10 ⁻³ м³/с	V DC	V DC	дБ(А)	Бел	□/■	Вт	мин ⁻¹	°С	Часы	Часы	стр. 92	
DV 6424	530	147	24	16...28	65	7,3	■	40,0	4300	-20...+75	90 000 / 45 000	1	/12; VP	
DV 6448	530	147	48	28...60	65	7,3	■	40,0	4300	-20...+75	90 000 / 45 000	1	/12; VP	



Диагональные вентиляторы постоянного тока

Серия DV 6400 TD TURBOFAN 172 x 160 x 51 мм

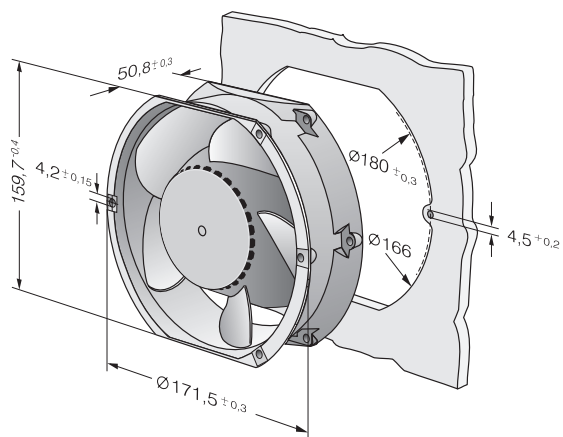
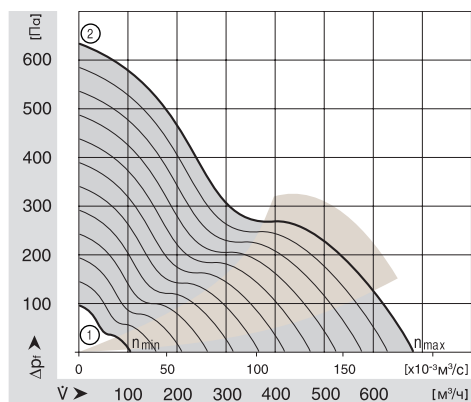
- Диагональные вентиляторы постоянного тока с 3-фазным ЕС-приводом и встроенной электроникой управления. Для системы регулирования скоростью вентилятора с полностью управляемым приводом и ресурсами мощности и частоты вращения, открываются совершенно новые области применения.
- Корпус вентилятора выполнен из металла. Рабочее колесо – из пластика PA (полиамид) армированного стекловолокном.
- Нагнетание производится через распорки. Направление вращения – против часовой стрелки, если смотреть на ротор. Направление вращения реверсируется.
- К сети подключается проводами AWG 24, TR 64. Зачищенные и залуженные контакты. Корпус имеет отверстие для заземления под винт M4 x 8. В вентиляторах напряжением 48 В винт уже вмонтирован.
- Масса 820 г.
- Вариант исполнения Vario-Pro: гибкое программное обеспечение позволяет реализовать решения под заказ в соответствии с Вашими требованиями.

ЭБМ-ПАПСТ • Санкт-Георген



Номинальные параметры		Производительность	Производительность	Номинальное напряжение	Диапазон напряжений	Уровень шума	Мощность шума	Подшипник скольжения Sintec Шарикоподшипник	Мощность потребления	Номинальная частота вращения	Температурный диапазон	Срок службы L ₁₀ при 40 °С	при t _{max}	График	Спец. исполнение
Тип		м³/ч	10 ⁻³ м³/с	V DC	V DC	дБ(А)	Бел	□/■	Вт	мин ⁻¹	°С	Часы	Часы		стр. 91
мин. макс.	DV 6424 TD...	100 680	28 189	24	16...36	29 71	— 7,9	□	2,0 91,0	800 5 500	-20...+70	65 000		1 2	TF
мин. макс.	DV 6448 TD...	100 680	28 189	48	40...55	29 71	— 7,9	■	2,0 86,0	800 5 500	-20...+60	65 000		1 2	TF

Тип	Исполнение
DV 6424 TDA / DV 6448 TDA	Частота вращения задается управляющим напряжением.
DV 6424 TDP / DV 6448 TDP	Частота вращения задается ШИМ-сигналом.



Диагональные ЕС-вентиляторы

W1G 180 Ø 200 x 70 мм



- Корпус вентилятора выполнен из литого под давлением алюминия GDAISi.
- Рабочее колесо выполнено из пластика PA 6.6 (полиамид).
- Защита от смены полярности и блокировки, плавный пуск.
- Нагнетание производится через распорки. Направление вращения – против часовой стрелки, если смотреть на ротор.
- Масса 1,8 кг.

ЭБМ-ПАПСТ • Санкт-Георген

Номинальные параметры	Производительность		Номинальное напряжение	Диапазон напряжений	Уровень шума	Подшипник скольжения Sinter Шарикоподшипник	Мощность потребления	Номинальная частота вращения	Температурный диапазон	Срок службы L ₁₀ при 40 °С	при t _{max}	График	Спец. исполнение	
	Тип	м³/ч												10 ⁻³ м³/с
W1G 180-AB31-01		900	250	24	16...28	68	—	■	93,0	4550	-20...+60	42 000 / 40 000	1	
W1G 180-AB47-01		925	257	48	36...57	69	—	■	100,0	4600	-20...+60	42 000 / 40 000	1	

	n [мин ⁻¹]	P ₁ [Вт]	η _н [%]	L _{РА} [дБа]
① ①	5180	133	—	71
① ②	4970	141	70	70
① ③	4760	146	67	68
① ④	5010	140	55	69
① ⑤	4600	100	—	69
① ⑥	4500	106	70	68
① ⑦	4340	112	67	66
① ⑧	4550	105	55	67
① ⑨	3920	60	—	66
① ⑩	3790	64	70	65
① ⑪	3660	68	67	63
① ⑫	3790	63	55	63

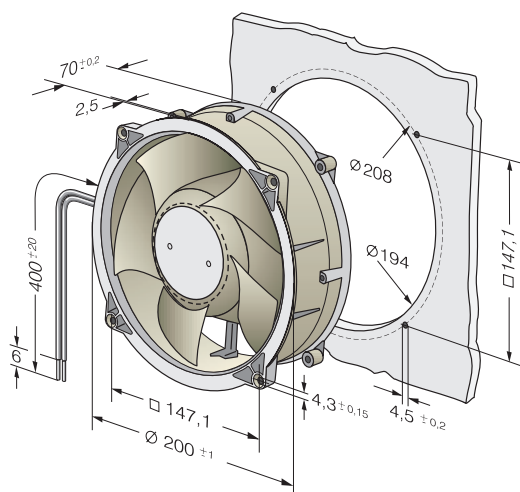
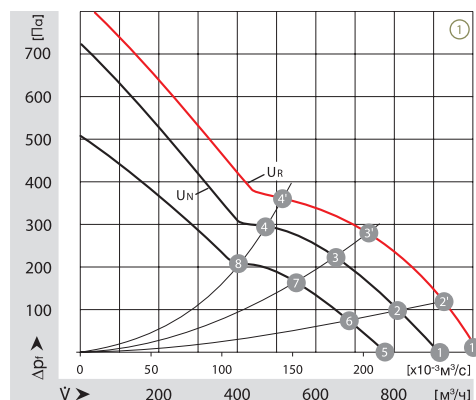
Подключение:

Красный = +

Синий = -

Желтый = Управляющий вход ШИМ/линейное управление напряжением 0–10 В DC

Белый = Выход частоты вращения



Осевые ЕС-вентиляторы

W1G 200 225 x 225 x 80 мм

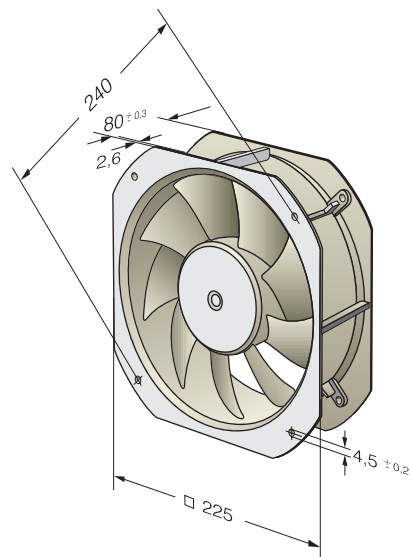
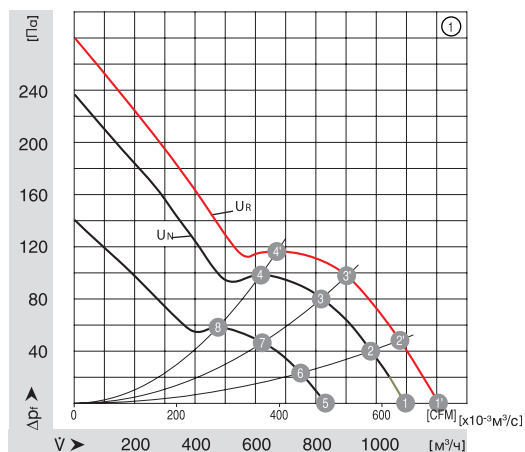


- Корпус вентилятора выполнен из литого под давлением алюминия GDAISI.
- Рабочее колесо выполнено из листовой стали и приварена к ротору.
- К сети подключается с помощью клеммной колодки.
- Нагнетание производится через распорки. Направление вращения – против часовой стрелки, если смотреть на ротор.
- Масса 2,1 кг.

ЭБМ-ПАПСТ • Мюльфинген

Номинальные параметры	Производительность		Номинальное напряжение	Диапазон напряжений	Уровень шума	Подшипник скольжения Sinter Шарикоподшипник	Мощность потребления	Номинальная частота вращения	Температурный диапазон	Срок службы L ₁₀ при 40 °С		График	Спец. исполнение
	м³/ч	10 ⁻³ м³/с								при t _{max}	Часы		
Тип	м³/ч	10 ⁻³ м³/с	V DC	V DC	дБ(A)	□/■	Вт	мин ⁻¹	°С	Часы	Часы	стр.	стр.
W1G 200-НН77-52	1090	303	24	16...28	60	—	■	55,0	2950	-15...+60	55 000 / 55 000	1	
W1G 200-НН01-52	1005	279	48	36...57	60	—	■	45,0	2750	-15...+60	57 000 / 57 000	1	

	n [мин ⁻¹]	P ₁ [Вт]	η _n [%]	L _{pA} [дБа]
① ①'	2300	73	—	63
① ②'	2970	77	67	62
① ③'	3100	80	64	63
① ④'	2970	80	54	66
① ①	2950	55	—	60
① ②	2890	58	67	60
① ③	2800	61	64	61
① ④	2780	63	54	64
① ⑤	2270	27	—	55
① ⑥	2230	28	67	54
① ⑦	2170	29	64	54
① ⑧	2130	30	54	57



Диагональные ЕС-вентиляторы

W1G 208 Ø 232 x 80 мм

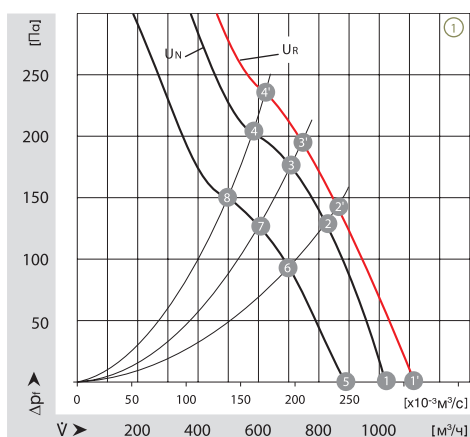


- Корпус вентилятора выполнен из литого под давлением алюминия GDAISI.
- Рабочее колесо выполнено из пластика PA 6.6 (полиамид).
- К сети подключается с помощью клеммной колодки (кабель можно вывести на клеммную колодку).
- Нагнетание производится через распорки. Направление вращения – против часовой стрелки, если смотреть на ротор.
- Масса 2,3 кг.

ЭБМ-ПАПСТ • Мультинген

Номинальные параметры	Производительность		Номинальное напряжение	Диапазон напряжений	Уровень шума	Подшипник скольжения Sinter Шарикоподшипник	Мощность потребления	Номинальная частота вращения	Температурный диапазон	Срок службы L ₁₀ при 40 °С	при t _{max}	График	Спец. исполнение	
	Тип	м³/ч												10 ⁻³ м³/с
W1G 208-BA35-52		1050	292	24	16...28	74	—	■	96,0	3500	-15...+72	51 000 / 40 000	1	
W1G 208-BA73-52		1050	292	48	36...57	74	—	■	96,0	3500	-15...+72	51 000 / 40 000	1	

	n [мин ⁻¹]	P ₁ [Вт]	η [%]	L _{РА} [дБа]
① ①	3740	116	—	75
① ②	3500	118	52	74
① ③	3450	119	53	73
① ④	3530	118	48	75
① ⑤	3500	96	—	74
① ⑥	3300	99	52	72
① ⑦	3250	100	53	72
① ⑧	3330	99	48	73
① ⑨	2960	58	—	70
① ⑩	2830	63	52	69
① ⑪	2780	64	53	68
① ⑫	2840	62	48	70



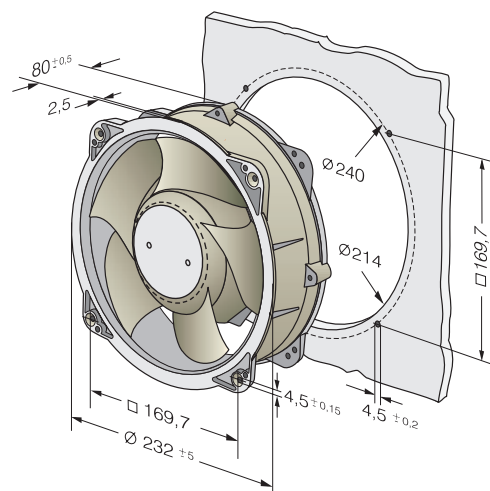
Подключение:

Красный = +

Синий = -

Желтый = Управляющий вход ШИМ/линейное управление напряжением 0-10 В DC

Белый = Выход частоты вращения



Осевые ЕС-вентиляторы

W1G 250 280 x 280 x 80 мм

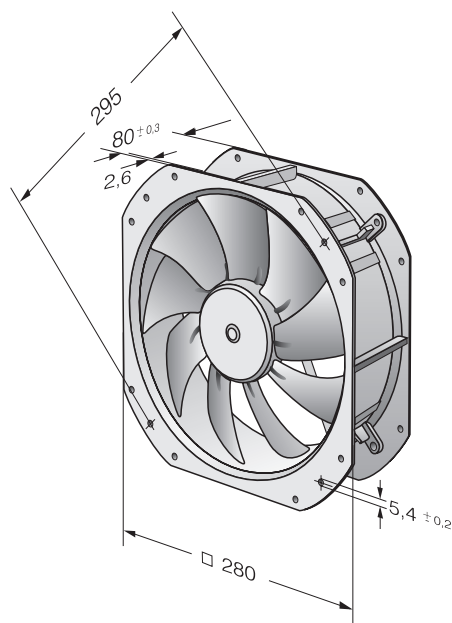
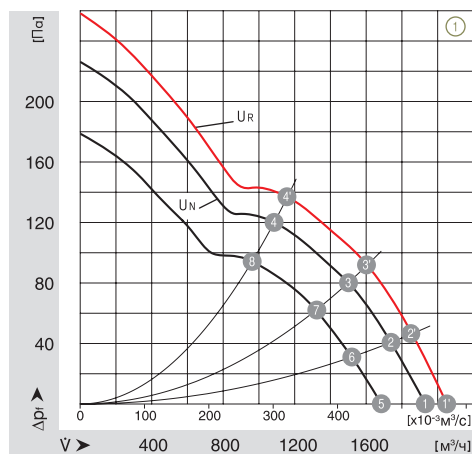


- Корпус вентилятора выполнен из литого под давлением алюминия GDAISI.
- Рабочее колесо выполнено из листовой стали и приварено к ротору.
- К сети подключается с помощью клеммной колодки.
- Нагнетание производится через распорки. Направление вращения – против часовой стрелки, если смотреть на ротор.
- Масса 2,5 кг.

ЭБМ-ПАПСТ • Мюльфинген

Номинальные параметры	Производительность	Производительность	Номинальное напряжение	Диапазон напряжений	Уровень шума	Подшипник скольжения Sinter Шарикоподшипник	Мощность потребления	Номинальная частота вращения	Температурный диапазон	Срок службы L ₁₀ при 40 °С	при t _{max}	График	Спец. исполнение
	м³/ч	10 ⁻³ м³/с											
Тип	м³/ч	10 ⁻³ м³/с	V DC	V DC	дБ(А)	□/■	Вт	мин ⁻¹	°С	Часы	Часы	стр.	стр.
W1G 250-НН37-52	1920	533	24	16...28	70	—	■	105,0	2750	-15...+60	57 000 / 46 000	1	
W1G 250-НН67-52	1920	533	48	36...57	70	—	■	105,0	2750	-15...+60	57 000 / 46 000	1	

	n [мин ⁻¹]	P ₁ [Вт]	η _ш [%]	L _{pA} [дБа]
① ①'	2920	129	—	71
① ②'	2800	132	63	72
① ③'	2680	135	60	71
① ④'	2600	139	45	72
① ⑤	2750	105	—	70
① ⑥	2630	110	63	69
① ⑦	2520	111	60	69
① ⑧	2440	114	45	70
① ⑨	2610	73	—	66
① ⑩	2320	75	63	67
① ⑪	2230	78	60	67
① ⑫	2170	80	45	68



Центробежные вентиляторы постоянного тока

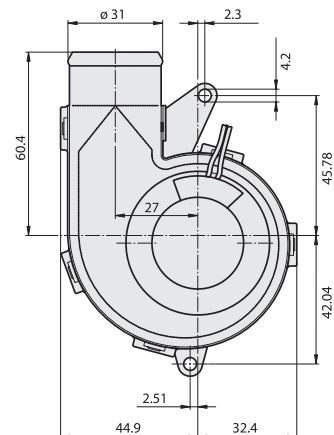
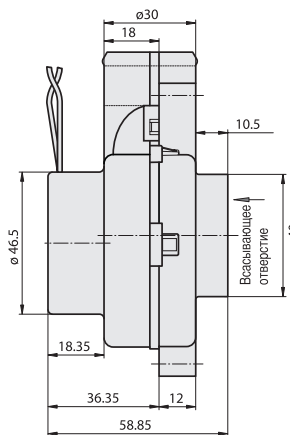
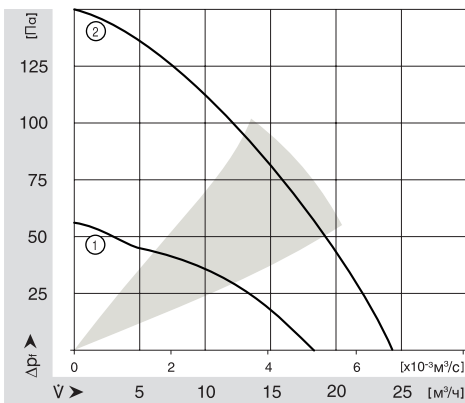
Серия RV 40 105 x 59 x 79 мм

- Вентиляторы постоянного тока с двигателями с внешним ротором и электронной коммутацией. Электроника коммутации интегрирована в корпус статора.
- Спиральный корпус и рабочее колесо выполнены из пластика армированного стекловолокном.
- Нагнетание через выходной патрубок.
- К сети подключается двумя проводами AWG 24, TR 64. Зачищенные и залуженные контакты.
- Масса 100 г.

ЭБМ-ПАПСТ • Санкт-Георген



Номинальные параметры	Производительность		Номинальное напряжение	Диапазон напряжений	Мощность шума	Подшипник скольжения Sintec Шарикоподшипник	Мощность потребления	Номинальная частота вращения	Температурный диапазон	Срок службы L ₁₀ при 40 °С	при t _{max}	График	Спец. исполнение
	Тип	м³/ч											
RV 40-18/12 L		18	5	12	9...16	4,0	■	2,0	3 900	-20...+70	70 000 / 35 000		1
RV 40-18/12 H		24	6,6	12	9...16	5,0	■	4,5	4 800	-20...+70	50 000 / 25 000		2



Центробежные вентиляторы постоянного тока

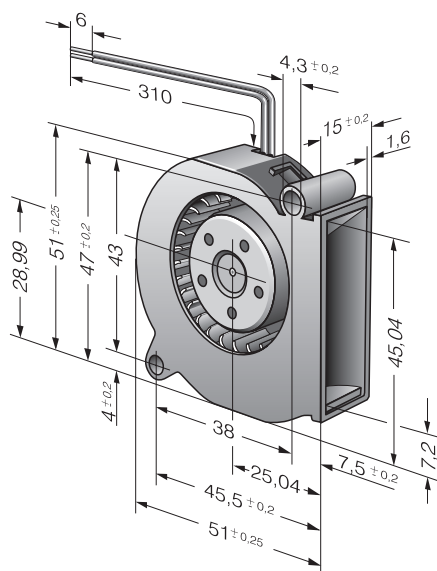
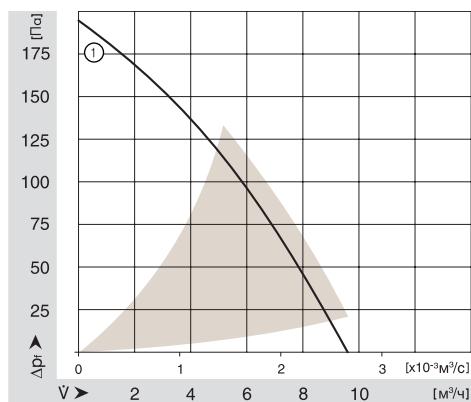
Серия RLF 35 51 x 51 x 15 мм

- Вентиляторы постоянного тока с двигателями с внешним ротором и электронной коммутацией. Электроника коммутации интегрирована в корпус статора.
- Специальная форма спирального корпуса обеспечивает низкий шум.
- Имеют электронную защиту от смены полярности и перегрузки.
- Вентиляторы изготовлены из пластмассы, армированной стекловолокном. Корпус – из PBT-пластика. Рабочее колесо – из PA (полиамид).
- Нагнетание через выходной патрубок.
- К сети подключается двумя проводами AWG 24, TR 64. Защищенные и залуженные контакты.
- Масса 40 г.



ЭБМ-ПАПСТ • Санкт-Георген

Номинальные параметры	Производительность		Номинальное напряжение	Диапазон напряжений	Мощность шума	Подшипник скольжения Sinter Шарикоподшипник	Мощность потребления	Номинальная частота вращения	Температурный диапазон	Срок службы L ₁₀ при 40 °С		График	Спец. исполнение
	м³/ч	10 ⁻³ м³/с								Часы	Часы		
Тип			V DC	V DC	Бел	□/■	Вт	мин ⁻¹	°С	Часы	Часы		стр.
RLF 35-8/12 N	9,6	2,6	12	9...14	5,5	■	*	7 200	-20...+70	60 000 / 30 000		1	
RLF 35-8/14 N	9,6	2,6	24		5,5	■	*	7 200	-20...+70	60 000 / 30 000		1	

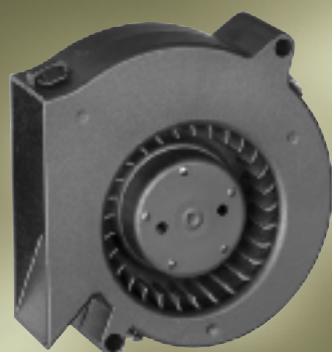


Центробежные вентиляторы постоянного тока

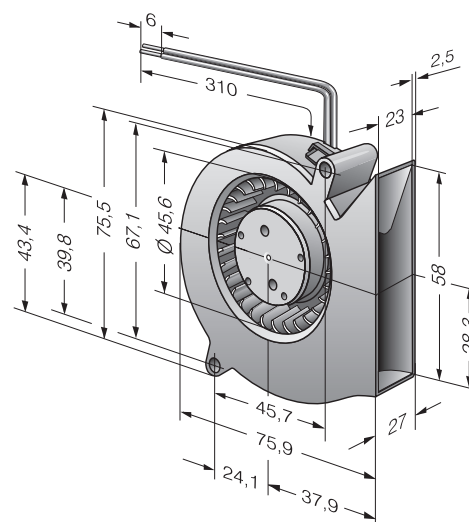
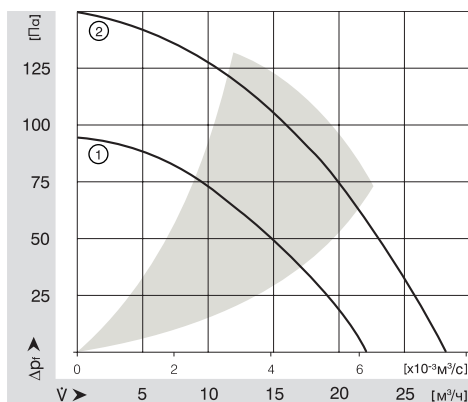
Серия RL 48 76 x 76 x 27 мм

- Вентиляторы постоянного тока с двигателями с внешним ротором и электронной коммутацией. Электроника коммутации интегрирована в корпус статора.
- Специальная форма спирального корпуса обеспечивает низкий шум.
- Имеют электронную защиту от смены полярности и перегрузки.
- Спиральный корпус и рабочее колесо выполнены из пластика армированного стекловолокном.
- Нагнетание через выходной патрубок.
- К сети подключается двумя проводами AWG 24, TR 64. Защищенные и залуженные контакты.
- Масса 75 г.

ЗБМ-ПАПСТ • Санкт-Георген



Номинальные параметры	Производительность		Номинальное напряжение	Диапазон напряжений	Мощность шума	Подшипник скользящий Sintec Шарикоподшипник	Мощность потребления	Номинальная частота вращения	Температурный диапазон	Срок службы L ₁₀ при 40 °С	при t _{max}	График	Спец. исполнение
	м³/ч	10 ⁻³ м³/с											
Тип	м³/ч	10 ⁻³ м³/с	V DC	V DC	Бел	□/■	Вт	мин ⁻¹	°С	Часы	Часы		стр. 83
RL 48-19/12 ML	22	6,1	12	8...15	5,3	■	2,9	3 500	-20...+70	70 000 / 35 000		1	
RL 48-19/12	28	7,8	12	8...13,5	5,7	■	5,0	4 400	-20...+70	60 000 / 30 000		2	/2
RL 48-19/14 ML	22	6,1	24	18...28	5,3	■	2,9	3 500	-20...+70	70 000 / 35 000		1	
RL 48-19/14	28	7,8	24	18...26,4	5,7	■	5,0	4 400	-20...+70	60 000 / 30 000		2	/2



Центробежные вентиляторы постоянного тока

Серия RL 65 97 x 93,5 x 33 мм

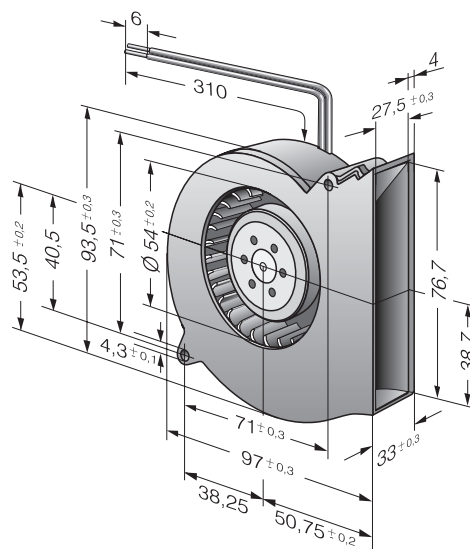
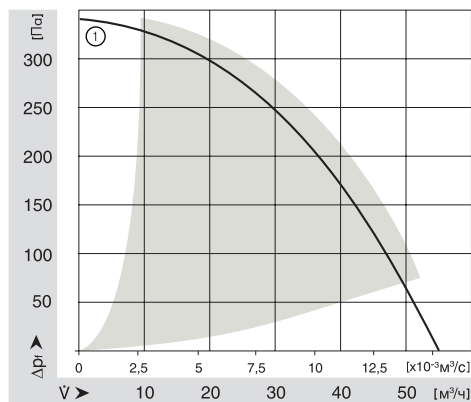
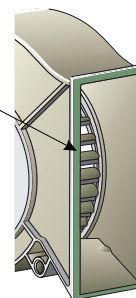
- Вентиляторы постоянного тока с двигателями с внешним ротором и электронной коммутацией. Электроника коммутации интегрировано в корпус статора.
- Специальная форма спирального корпуса обеспечивает низкий шум.
- Имеют электронную защиту от смены полярности и перегрузки.
- Спиральный корпус и рабочее колесо выполнены из пластика армированного стекловолокном.
- Для удобства применены фиксаторы.
- Нагнетание через выходной патрубок.
- К сети подключается двумя проводами AWG 24, TR 64. Защищенные и залуженные контакты.
- Масса 170 г.



ЭБМ-ПАПСТ • Санкт-Георген

Номинальные параметры	Производительность		Номинальное напряжение	Диапазон напряжений	Мощность шума	Подшипник скольжения Sintec Шарикоподшипник	Мощность потребления	Номинальная частота вращения	Температурный диапазон	Срок службы L ₁₀		График	Спец. исполнение
	м³/ч	10 ⁻³ м³/с								при 40 °С	при t _{max}		
Тип	м³/ч	10 ⁻³ м³/с	V DC	V DC	Бел	□/■	Вт	мин ⁻¹	°С	Часы	Часы	стр.	стр.
RL 65-21/12	56	15,6	12	6,8...13,8	6,6	■	15	4 500	-20...+70	60 000 / 30 000		1	/2

Фиксаторы для удобства монтажа



Центробежные вентиляторы постоянного тока

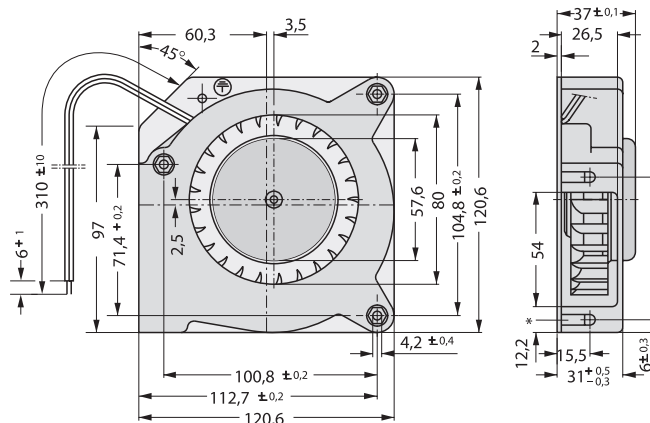
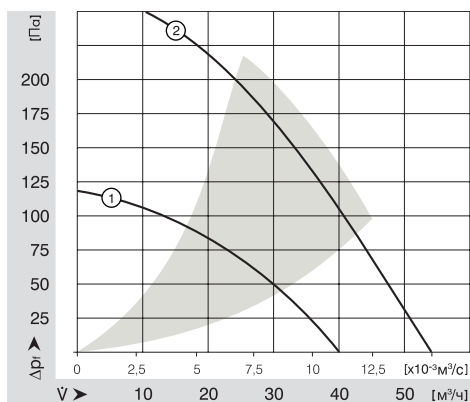
Серия RL 90 N 121 x 121 x 37 мм

- Вентиляторы постоянного тока с двигателями с внешним ротором и электронной коммутацией. Электроника коммутации интегрировано в корпус статора.
- Имеют электронную защиту от смены полярности, блокировки и перегрузки благодаря РТС–резистору. Частично защищены по полному сопротивлению.
- Спиральный корпус и рабочее колесо из пластика армированного стекловолокном. Базовая пластина корпуса выполнена из оцинкованной стали.
- Для удобства применены фиксаторы.
- Нагнетание через выходной патрубков.
- К сети подключается двумя проводами AWG 24, TR 64. Защищенные и залуженные контакты.
- Масса 420 г.
- Вариант исполнения Vario-Pro: гибкое программное обеспечение позволяет реализовать решения под заказ в соответствии с Вашими требованиями.

ЭБМ-ПАПСТ • Санкт-Георген



Номинальные параметры	Производительность		Номинальное напряжение	Диапазон напряжений	Мощность шума	Подшипник скольжения Sintec Шарикоподшипник	Мощность потребления	Номинальная частота вращения	Температурный диапазон	Срок службы L ₁₀ при 40 °С	при t _{max}	График	Спец. исполнение
	Тип	м³/ч											
RL 90-18/12 NG		40	11,1	12	7...15	5,8	□	5,5	2 500	-10...+75	62 500 / 27 500	1	VP
RL 90-18/12 N		40	11,1	12	7...15	5,8	■	5,5	2 500	-30...+75	62 500 / 27 500	1	/2; VP
RL 90-18/14 NG		40	11,1	24	12...28	5,8	□	5,0	2 500	-10...+75	62 500 / 27 500	1	VP
RL 90-18/14 N		40	11,1	24	12...28	5,8	■	5,0	2 500	-30...+75	62 500 / 27 500	1	/2; VP
RL 90-18/18 NH		55	15,5	48	40...53	6,9	■	15,0	3 500	-30...+55	32 500 / 22 500	2	VP



* Пружинная гайка М4, Глубина ввинчивания максимум 12,5 мм, минимум 9,0 мм.

Центробежные вентиляторы постоянного тока

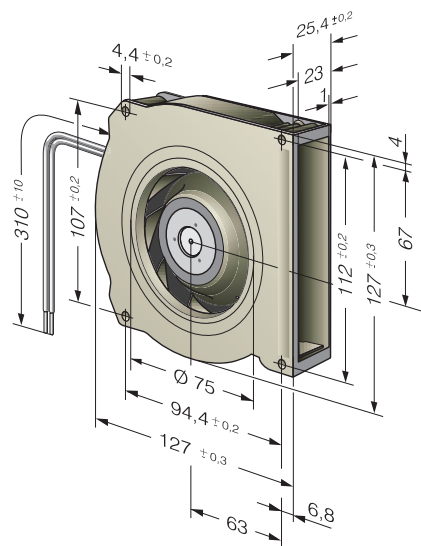
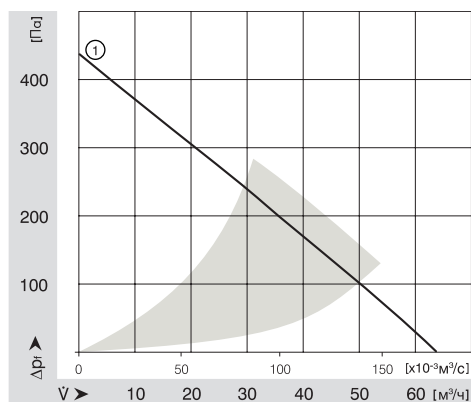
Серия RLF 100 127 x 127 x 25 мм

- Вентиляторы постоянного тока с двигателями с внешним ротором и электронной коммутацией. Электроника коммутации интегрирована в корпус статора.
- Очень плоские и мощные центробежные вентиляторы.
- Имеют электронную защиту от смены полярности, блокировки и перегрузки.
- Спиральный корпус и рабочее колесо выполнены из пластика армированного стекловолокном.
- Нагнетание через выходной патрубок.
- К сети подключается двумя проводами AWG 24, TR 64. Защищенные и залуженные контакты.
- Масса 320 г.
- Вариант исполнения Vario-Pro: гибкое программное обеспечение позволяет реализовать решения под заказ в соответствии с Вашими требованиями

ЭБМ-ПАПСТ • Санкт-Георген



Номинальные параметры	Производительность		Номинальное напряжение	Диапазон напряжений	Мощность шума	Подшипник скольжения Sintec Шарикоподшипник	Мощность потребления	Номинальная частота вращения	Температурный диапазон	Срок службы L ₁₀ при 40 °C		График	Спец. исполнение
	м³/ч	10 ⁻³ м³/с								Часы	Часы		
Тип	м³/ч	10 ⁻³ м³/с	V DC	V DC	Бел	□/■	Вт	мин ⁻¹	°C	Часы	Часы		стр. 92
RLF 100-11/12	64	17,7	12	8...15	6,4	■	8,0	5 100	-20...+75	80 000 / 30 000		1	VP
RLF 100-11/14	64	17,7	24	16...30	6,4	■	8,0	5 100	-20...+75	80 000 / 30 000		1	VP
RLF 100-11/18	64	17,7	48	36...60	6,4	■	8,0	5 100	-20...+75	80 000 / 30 000		1	VP

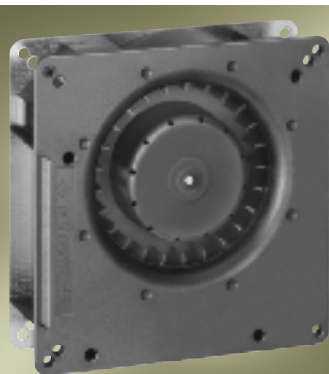


Центробежные вентиляторы постоянного тока

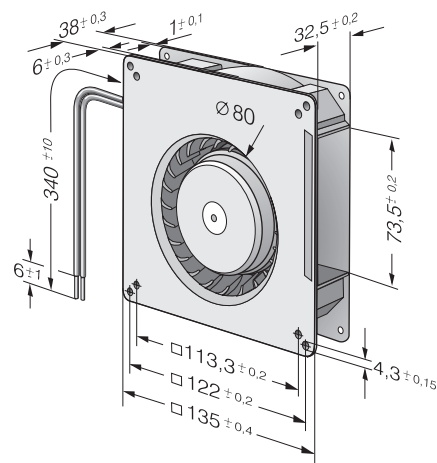
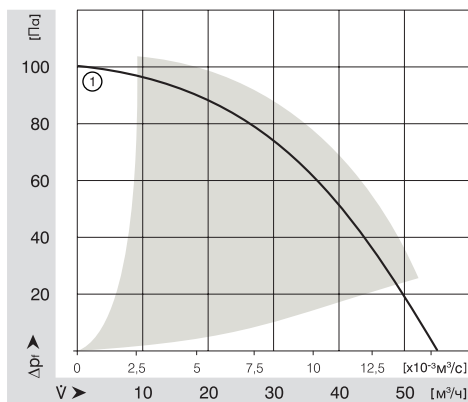
Серия RG 90 N 135 x 135 x 38 мм

- Вентиляторы постоянного тока с двигателями с внешним ротором и электронной коммутацией. Электроника коммутации интегрирована в корпус статора.
- Имеют электронную защиту от смены полярности, блокировки и перегрузки благодаря PTC-резистору. Частично защищены по полному сопротивлению.
- Спиральный корпус и рабочее колесо выполнены из пластика армированного стекловолокном. Базовая пластина корпуса выполнена из оцинкованной стали.
- Тип 48 В: Плоский разъем 6,3 x 0,8 мм для провода заземления.
- Нагнетание через выходной патрубок.
- К сети подключается двумя проводами AWG 24, TR 64. Защищенные и залуженные контакты.
- Масса 440 г.
- Вариант исполнения Vario-Pro: гибкое программное обеспечение позволяет реализовать решения под заказ в соответствии с Вашими требованиями.

ЗБМ-ПАПСТ • Санкт-Георген



Номинальные параметры	Производительность		Номинальное напряжение	Диапазон напряжений	Мощность шума	Подшипник скольжения Sintec Шарикоподшипник	Мощность потребления	Номинальная частота вращения	Температурный диапазон	Срок службы L ₁₀ при 40 °С	при t _{max}	График	Спец. исполнение
	Тип	м³/ч											
RG 90-18/12 NG		55	15,3	12	7...15	5,5	□	6,0	2 200	-10...+75	62 500 / 27 500	1	VP
RG 90-18/12 N		55	15,3	12	7...15	5,5	■	6,0	2 200	-30...+75	62 500 / 27 500	1	/2; VP
RG 90-18/14 NG		55	15,3	24	12...28	5,5	□	5,5	2 200	-10...+75	62 500 / 27 500	1	VP
RG 90-18/14 N		55	15,3	24	12...28	5,5	■	5,5	2 200	-30...+75	62 500 / 27 500	1	/2; VP
RG 90-18/18 N		55	15,3	48	36...56	5,5	■	5,5	2 200	-30...+75	62 500 / 27 500	1	VP



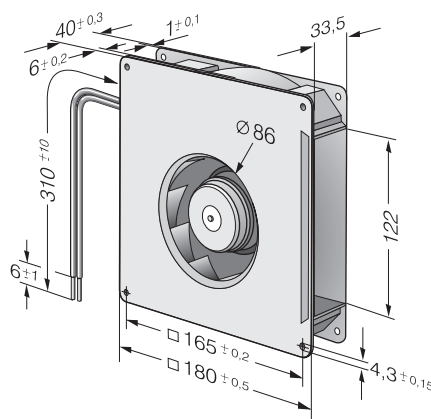
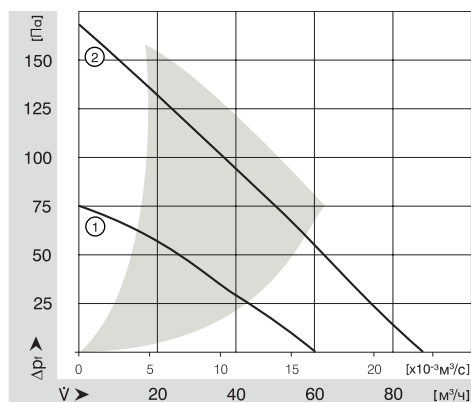
Центробежные вентиляторы постоянного тока

Серия RG 125 N 180 x 180 x 40 мм

- Вентиляторы постоянного тока с двигателями с внешним ротором и электронной коммутацией. Электроника коммутации интегрирована в корпус статора.
- Имеют электронную защиту от смены полярности, блокировки и перегрузки благодаря PTC-резистору. Частично защищены по полному сопротивлению.
- Спиральный корпус и рабочее колесо выполнены из пластика армированного стекловолокном. Базовая пластина корпуса выполнена из оцинкованной стали.
- Тип 48 В: Плоский разъем 6,3 x 0,8 мм для провода заземления.
- Нагнетание через выходной патрубок.
- К сети подключается двумя проводами AWG 24, TR 64. Защищенные и залуженные контакты.
- Масса 730 г.
- Вариант исполнения Vario-Pro: гибкое программное обеспечение позволяет реализовать решения под заказ в соответствии с Вашими требованиями.

ЭБМ-ПАПСТ • Санкт-Георген

Номинальные параметры	Производительность		Номинальное напряжение	Диапазон напряжений	Мощность шума	Подшипник скольжения Sintec Шарикоподшипник	Мощность потребления	Номинальная частота вращения	Температурный диапазон	Срок службы L ₁₀ при 40 °С		График	Спец. исполнение
	м³/ч	10 ⁻³ м³/с								Часы	Часы		
Тип			V DC	V DC	Бел	□/■	Вт	мин ⁻¹	°С	Часы	Часы	стр. 83-92	
RG 125-19/12 NM	60	16,7	12	7...15	4,8	■	2,0	1 750	-30...+75	70 000 / 30 000		1	VP
RG 125-19/12 N	87,5	24,3	12	7...15	5,8	■	5,0	2 550	-30...+75	62 500 / 27 500		2	/2; /12; VP
RG 125-19/14 NM	60	16,7	24	12...28	4,8	■	2,0	1 750	-30...+75	70 000 / 30 000		1	VP
RG 125-19/14 N	87,5	24,3	24	12...28	5,8	■	5,0	2 550	-30...+75	62 500 / 27 500		2	/2; /12; VP
RG 125-19/18 N	87,5	24,3	48	36...56	5,8	■	5,0	2 550	-30...+75	62 500 / 27 500		2	/2; VP

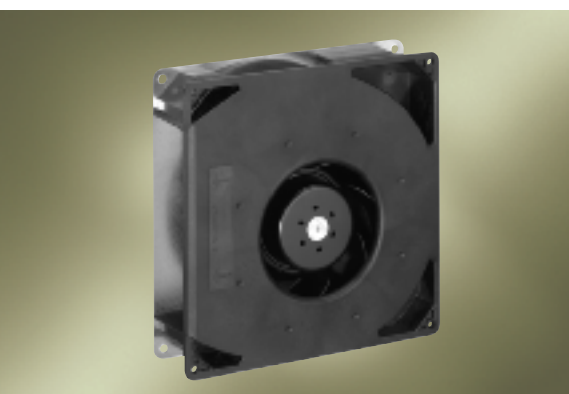


Центробежные вентиляторы постоянного тока

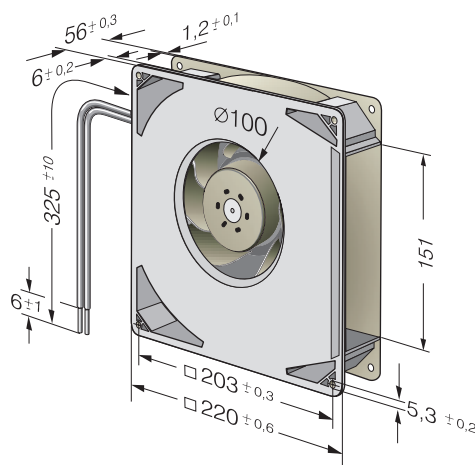
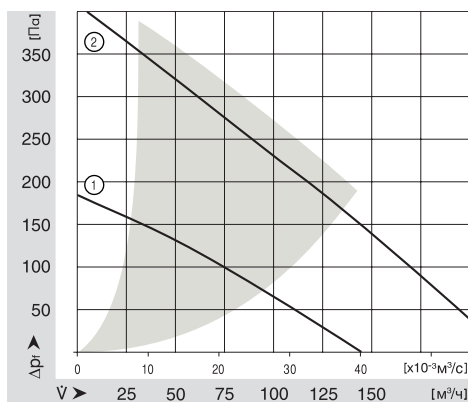
Серия RG 160 N 220 x 220 x 56 мм

- Вентиляторы постоянного тока с двигателями с внешним ротором и электронной коммутацией. Электроника коммутации интегрирована в корпус статора.
- Имеют электронную защиту от смены полярности, блокировки и перегрузки.
- Спиральный корпус и крыльчатка выполнены из пластика армированного стекловолокном. Базовая пластина корпуса выполнена из оцинкованной стали.
- Тип 48 В: Плоский разъем 6,3 x 0,8 мм для провода заземления.
- Нагнетание через выходной патрубок.
- К сети подключается двумя проводами AWG 24, TR 64. Защищенные и залуженные контакты.
- Масса 1400 г.
- Вариант исполнения Vario-Pro: гибкое программное обеспечение позволяет реализовать решения под заказ в соответствии с Вашими требованиями

ЭБМ-ПАПСТ • Санкт-Георген



Номинальные параметры	Производительность		Номинальное напряжение	Диапазон напряжений	Мощность шума	Подшипник скользящий Sintec Шарикоподшипник	Мощность потребления	Номинальная частота вращения	Температурный диапазон	Срок службы L ₁₀ при 40 °С	при t _{max}	График	Спец. исполнение
	м³/ч	10 ⁻³ м³/с											
Тип	м³/ч	10 ⁻³ м³/с	V DC	V DC	Бел	□/■	Вт	мин ⁻¹	°С	Часы	Часы	стр. 83-92	
RG 160-28/12 NM	139	38,6	12	7...14	5,6	■	7,5	1 900	-20...+70	80 000 / 40 000	1	VP	
RG 160-28/12 N	209	58,1	12	7,5...14	6,6	■	21,0	2 850	-20...+70	70 000 / 35 000	2	/12; VP	
RG 160-28/14 NM	139	38,6	24	12...28	5,6	■	7,0	1 900	-20...+70	80 000 / 40 000	1	VP	
RG 160-28/14 N	209	58,1	24	12...28	6,6	■	20,0	2 850	-20...+70	70 000 / 35 000	2	/2; VP	
RG 160-28/18 N	209	58,1	48	28...60	6,6	■	20,0	2 850	-20...+70	70 000 / 35 000	2	/12; VP	

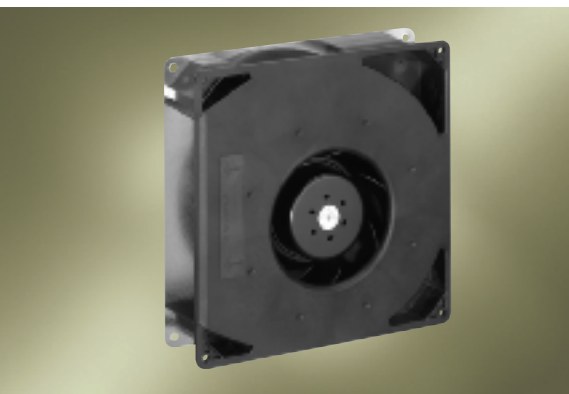


Центробежные вентиляторы постоянного тока

Серия RG 160 NTD TURBOFAN 220 x 220 x 56 мм

- Особо мощные вентиляторы постоянного тока с 3-фазным ЕС-приводом и интегральными функциональными устройствами. Для системы регулировки частоты вращения независимо от нагрузки, с высокоинтеллектуальным управлением двигателем и ресурсами мощности и частоты вращения, открываются совершенно новые области применения.
- Спиральный кожух и рабочее колесо выполнены пластика армированного стекловолокном. Дно кожуха выполнено из оцинкованной листовой стали.
- Направление подачи воздуха – радиальное. Выход воздуха через окно в корпусе.
- Электрическое подключение производится двумя отдельными кабелями AWG 22, TR 64. Защищенные и залуженные контакты.
- Тип 48 В: Плоский штекер 6,3 x 0,8 мм для кабеля заземления.
- Масса 1,4 кг.
- Вариант Vario-Pro: высокоадаптивная программная конфигурация свойств вентилятора в специальном исполнении для решения специфических задач Вашего изделия.

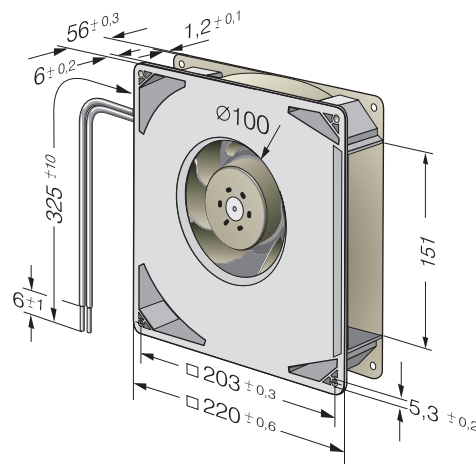
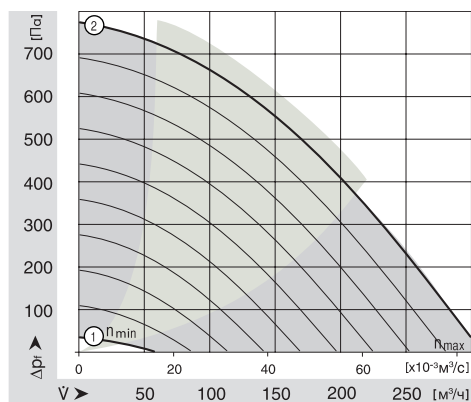
ЭБМ-ПАПСТ • Санкт-Георген



Номинальные параметры		Производительность	Производительность	Номинальное напряжение	Диапазон напряжений	Мощность шума	Подшипник скольжения Sintec Шарикоподшипник	Мощность потребления	Номинальная частота вращения	Температурный диапазон	Срок службы L ₁₀ при 40 °С	при t _{max}	График	Спец. исполнение
Тип		м³/ч	10 ⁻³ м³/с	V DC	V DC	Бел	□/■	Вт	мин ⁻¹	°С	Часы	Часы		стр. 91
МИН. макс.	RG 160-28/14 NTD...	59 308	16,4 85,6	24	16...28	— 7,5	□ ■	2,0 64,0	800 4 200	-20...+60	55 000 / —	—	1 2	TF
МИН. макс.	RG 160-28/18 NTD...	59 308	16,4 85,6	48	38...57	— 7,5	□ ■	2,0 59,0	800 4 200	-20...+70	55 000 / —	—	1 2	TF

Тип	Исполнение
...NTDI	Вентилятор с терморегулированием. Датчик с NTC-резистором встроен в вентилятор.
...NTDT	Вентилятор с терморегулированием. Датчик NTC выведен на отдельном кабеле. NTDI и NTDT: минимальная частота вращения 2100 мин. ⁻¹ со стандартным датчиком с NTC-резистором. Диапазон регулировки температуры от 30 до 50 °С
...NTDA	Частота вращения задается управляющим напряжением.
...NTDP	Частота вращения задается ШИМ-сигналом.

- Специальные исполнения поставляются под заказ.
- Технические параметры являются ориентировочными значениями.
- Технические возможности смотрите на странице 91.



Центробежные вентиляторы постоянного тока

Серия REF 100 100 Ø x 25 мм

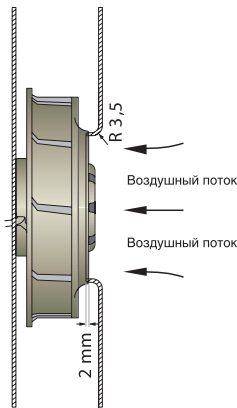
- Центробежные вентиляторы тока с двигателями с внешним ротором и электронной коммутацией. Электроника коммутации интегрирована в корпус статора.
- Очень плоские и мощные центробежные вентиляторы.
- Имеют встроенную электронную защиту от смены полярности, блокировки и перегрузки.
- Рабочее колесо выполнено из пластика армированного стекловолокном.
- Нагнетание по радиусу. Направление вращения – против часовой стрелки, если смотреть на ротор.
- К сети подключается двумя проводами AWG 24, TR 64. Защищенные и залуженные контакты.
- Масса 160 г.
- Вариант исполнения Vario-Pro: Гибкое программное обеспечение позволяет реализовать решения под заказ в соответствии с Вашими требованиями

ЗБМ-ПАПСТ • Санкт-Георген

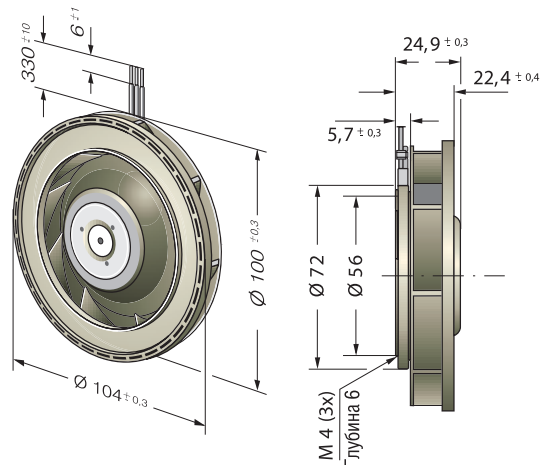
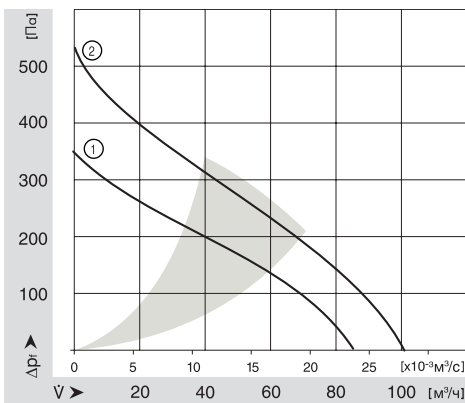


Номинальные параметры	Производительность		Номинальное напряжение	Диапазон напряжений	Мощность шума	Подшипник скольжения Sintec Шарикоподшипник	Мощность потребления	Номинальная частота вращения	Температурный диапазон	Срок службы L ₁₀ при 40 °С	при t _{max}	График	Спец. исполнение
	Тип	м³/ч											
REF 100-11/12		86	23,9	12	8...15	6,3	■	7,5	5 400	-20...+75	80 000 / 30 000	1	/2, VP
REF 100-11/14		86	23,9	24	16...30	6,3	■	7,5	5 400	-20...+75	80 000 / 30 000	1	/2
REF 100-11/18		86	23,9	48	36...60	6,3	■	7,5	5 400	-20...+75	80 000 / 30 000	1	/2
REF 100-11/18 H		104	28,9	48	36...60	*	■	15,8	6 500	-20...+75	* / *	2	/2

*Предоставляется по запросу.



Производительность и уровень шума центробежных вентиляторов без внешнего корпуса зависят от их условий монтажа.
Указанная производительность и шум определялись при следующих условиях измерения:
– центробежный вентилятор установлен на монтажной пластине размером 127 x 127 мм.
– диффузор размером 127 x 127 мм, с входным отверстием Ø 70 мм, расположенным соосно к рабочему колесу.



Центробежные вентиляторы постоянного тока

Серия RER 101 101 Ø x 52 мм

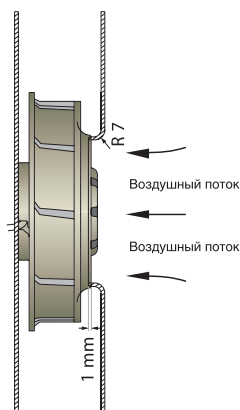
- Центробежные вентиляторы тока с двигателями с внешним ротором и электронной коммутацией. Со встроенной электроникой управления и возможностью программирования.
- Гибкое программное обеспечение позволяет реализовать решения под заказ в соответствии с Вашими требованиями
- Имеют встроенную электронную защиту от смены полярности и блокировки.
- Рабочее колесо выполнено из пластика армированного стекловолокном.
- Нагнетание по радиусу. Направление вращения – по часовой стрелке, если смотреть на ротор.
- К сети подключается четырьмя проводами AWG 24, TR 64. Защищенные и залуженные контакты.
- Масса 305 г.

ЭБМ-ПАПСТ • Санкт-Георген



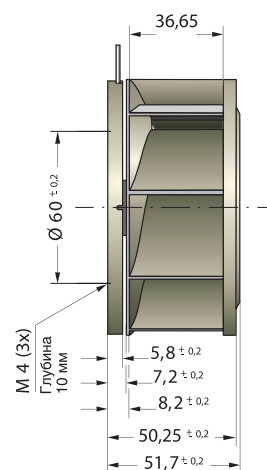
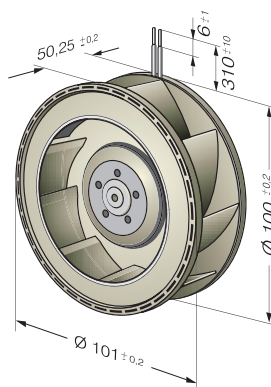
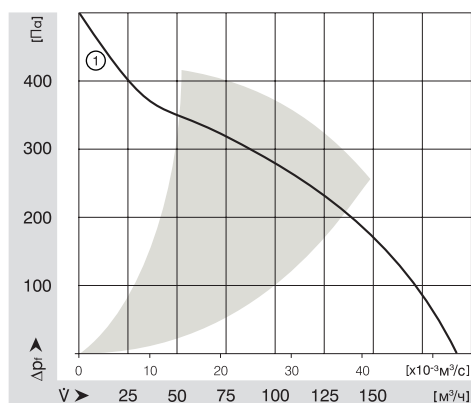
Номинальные параметры	Производительность		Номинальное напряжение	Диапазон напряжений	Мощность шума	Подшипник скольжения Sintec Шарикоподшипник	Мощность потребления	Номинальная частота вращения	Температурный диапазон	Срок службы L ₁₀ при 40 °С		График	Спец. исполнение
	м³/ч	10 ⁻³ м³/с								Часы	Часы		
Тип	м³/ч	10 ⁻³ м³/с	V DC	V DC	Бел	□/■	Вт	мин ⁻¹	°С	Часы	Часы		стр. 92
RER 101-36/12NHH	190	52,8	12	9...13,6	7,4	■	23,0	6100	-20...+70	60 000 / 30 000		1	VP

Вентиляторы с напряжением 24 и 48 В поставляются под заказ.



Производительность и уровень шума центробежных вентиляторов без внешнего корпуса зависят от их условий монтажа. Указанная производительность и шум определялись при следующих условиях измерения:

- центробежный вентилятор установлен на монтажной пластине размером 148 x 148 мм.
- диффузор размером 148 x 148 мм, с входным отверстием Ø 66 мм, расположен концентрически по отношению к рабочему колесу вентилятора.



Центробежные вентиляторы постоянного тока

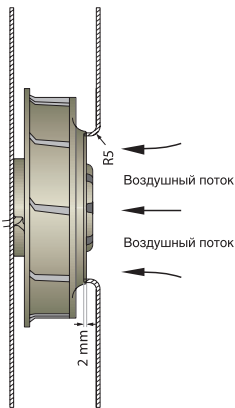
Серия RER 125 N 138 Ø x 35 мм

- Центробежные вентиляторы тока с двигателями с внешним ротором и электронной коммутацией. Электроника коммутации интегрировано в корпус статора.
- Имеют встроенную электронную защиту от смены полярности, блокировки и перегрузки.
- Крыльчатка выполнена из пластика армированного стекловолокном и усилена стальной пластиной.
- Нагнетание по радиусу. Направление вращения – по часовой стрелке, если смотреть на ротор.
- К сети подключается двумя проводами AWG 24, TR 64. Защищенные и залуженные контакты.
- Масса 320 г.

ЗБМ-ПАПСТ • Санкт-Георген

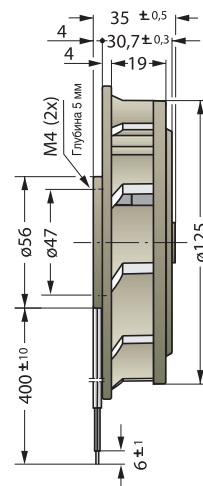
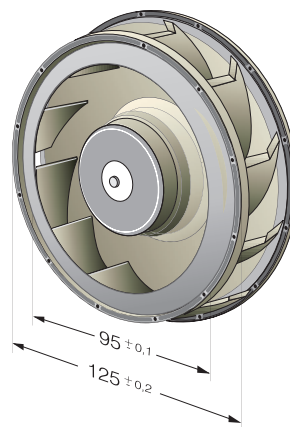
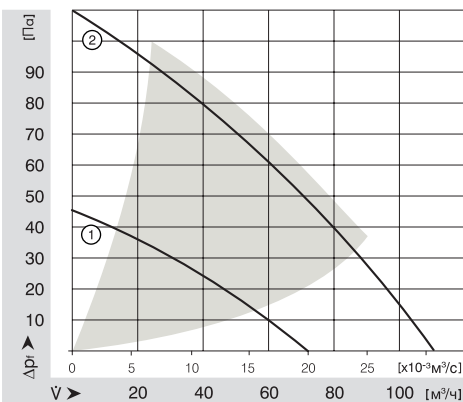


Номинальные параметры	Производительность		Номинальное напряжение	Диапазон напряжений	Мощность шума	Подшипник скольжения Sintec Шарикоподшипник	Мощность потребления	Номинальная частота вращения	Температурный диапазон	Срок службы L ₁₀ при 40 °C	при t _{max}	График	Спец. исполнение
	Тип	м³/ч											
RER 125-19/12 NG		110	30,6	12	7...15	5,7	□	5	2 650	-30...+75	62 500 / 27 500	2	VP
RER 125-19/12 N		110	30,6	12	7...15	5,7	■	4,5	2 650	-30...+75	62 500 / 27 500	2	/12; VP
RER 125-19/14 NM		74	20,6	24	12...28	4,8	■	2	1 750	-30...+75	62 500 / 27 500	1	VP
RER 125-19/14 N		110	30,6	24	12...28	5,7	■	4,5	2 650	-30...+75	62 500 / 27 500	2	/2; VP
RER 125-19/18 N		110	30,6	48	36...56	5,7	■	5	2 650	-30...+75	62 500 / 27 500	2	VP



Мощность и шум центробежных вентиляторов без внешнего корпуса зависят от их условий монтажа. Указанная производительность и шум определялись при следующих условиях измерения:

- центробежный вентилятор установлен на монтажной пластине размером 220 x 220 мм.
- диффузор размером 220 x 220 мм, с входным отверстием Ø 86 мм, расположенным соосно к крыльчатке вентилятора.



Центробежные вентиляторы постоянного тока

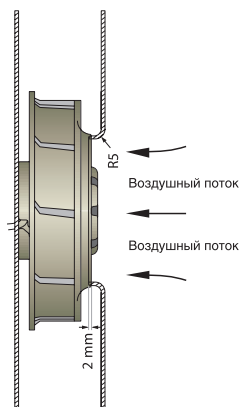
Серия RER 160 N 165 Ø x 54 мм

- Центробежные вентиляторы тока с двигателями с внешним ротором и электронной коммутацией. Электроника коммутации интегрирована в корпус статора.
- Имеют встроенную электронную защиту от смены полярности и блокировки.
- Рабочее колесо выполнено из пластика армированного стекловолокном.
- Нагнетание по радиусу. Направление вращения – против часовой стрелки, если смотреть на ротор.
- Вариант исполнения Vario-Pro: гибкое программное обеспечение позволяет реализовать решения под заказ в соответствии с Вашими требованиями
- К сети подключается двумя проводами AWG 24, TR 64. Защищенные и залуженные контакты.
- Масса 590 г.

ЭБМ-ПАПСТ • Санкт-Георген



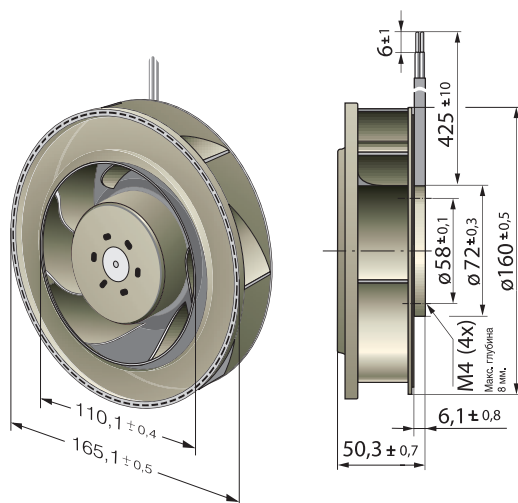
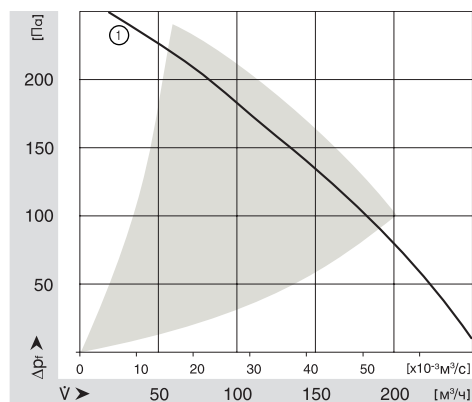
Номинальные параметры	Производительность		Номинальное напряжение	Диапазон напряжений	Мощность шума	Подшипник скольжения Sintec Шарикоподшипник	Мощность потребления	Номинальная частота вращения	Температурный диапазон	Срок службы L ₁₀		График	Спец. исполнение
	м³/ч	10 ⁻³ м³/с								при 40 °С	при t _{max}		
Тип	м³/ч	10 ⁻³ м³/с	V DC	V DC	Бел	□/■	Вт	мин ⁻¹	°С	Часы	Часы	стр. 85/92	
RER 160-28/12 N	255	70,8	12	7...14	6,4	■	19,0	3 000	-20...+70	75 000 / 35 000	1	/12; VP	
RER 160-28/14 N	255	70,8	24	12...28	6,4	■	19,0	3 000	-20...+70	75 000 / 35 000	1	VP	
RER 160-28/18 N	255	70,8	48	28...60	6,4	■	19,0	3 000	-20...+70	75 000 / 35 000	1	/12; VP	



Производительность и уровень шума центробежных вентиляторов без внешнего корпуса зависят от их условий монтажа.

Указанная производительность и шум определялись при следующих условиях измерения:

- центробежный вентилятор установлен на монтажной плите размером 260 x 260 мм.
- диффузор размером 260 x 260 мм, с входным отверстием Ø 100 мм, расположенным соосно к рабочему колесу вентилятора.



Центробежные вентиляторы постоянного тока

Серия RER 160 NTD TURBOFAN 165 Ø x 54 мм

- Особо мощные вентиляторы постоянного тока с 3-фазным ЕС-приводом и встроенной электроникой управления. Для системы регулирования скоростью вентилятора с полностью управляемым приводом и ресурсами мощности и частоты вращения, открываются совершенно новые области применения.
- Рабочее колесо выполнено из пластика армированного стекловолокном.
- Нагнетание по радиусу. Направление вращения – против часовой стрелки, если смотреть на ротор.
- К сети подключается двумя проводами AWG 24, TR 64. Зачищенные и залуженные контакты.
- Масса 590 г.

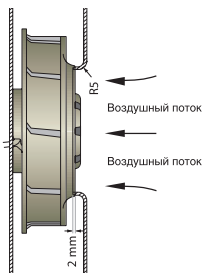
ЗБМ-ПАПСТ • Санкт-Георген



Номинальные параметры		Производительность	Производительность	Номинальное напряжение	Диапазон напряжений	Мощность шума	Подшипник скольжения Sintec Шарикоподшипник	Мощность потребления	Номинальная частота вращения	Температурный диапазон	Срок службы L ₁₀ при 40 °С	при t _{max}	График	Спец. исполнение
Тип		м³/ч	10 ⁻³ м³/с	V DC	V DC	Бел	□/■	Вт	мин ⁻¹	°С	Часы	Часы		стр. 91
МИН.	RER 160-28/18 NTD...	66	18,3		38...57	—	■	2,0	800	-20...+70	55 000 / -		1	
МАКС.		354	98,3	48		7,4	■	43,0	4 200				2	TF

Тип	Исполнение
...NTDI	Вентилятор с терморегулированием. Датчик с NTC-резистором встроен в вентилятор.
...NTDT	Вентилятор с терморегулированием. Датчик NTC выведен на отдельном кабеле. NTDI и NTDT: минимальная частота вращения 2100 мин. ⁻¹ со стандартным датчиком с NTC-резистором. Диапазон регулировки температуры от 30 до 50 °С.
...NTDA	Частота вращения задается управляющим напряжением.
...NTDP	Частота вращения задается ШИМ-сигналом.

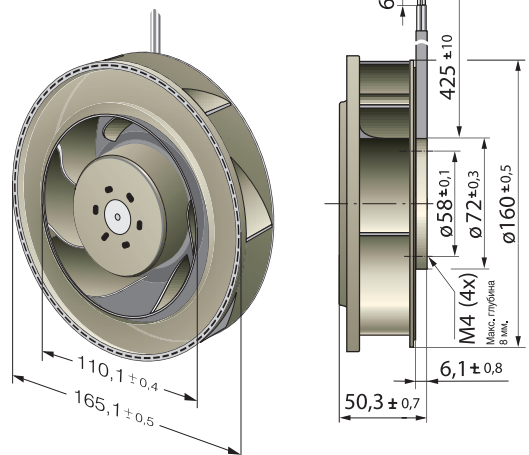
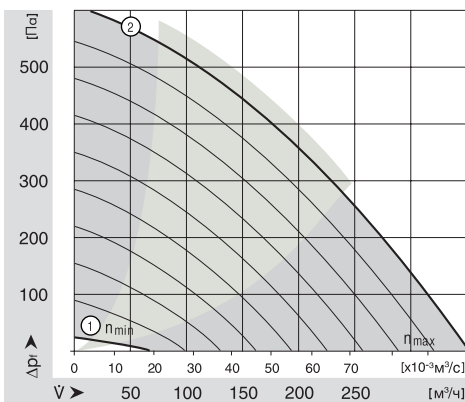
- Специальные исполнения поставляются под заказ.
- Технические параметры являются ориентировочными значениями.
- Технические возможности смотрите на странице 91.



Производительность и уровень шума центробежных вентиляторов без внешнего корпуса зависят от их условий монтажа.

Указанная производительность и шум определялись при следующих условиях измерения:

- центробежный вентилятор установлен на монтажной пластине размером 260 x 260 мм.
- диффузор размером 260 x 260 мм, с входным отверстием Ø 100 мм, расположенным соосно к рабочему колесу вентилятора.

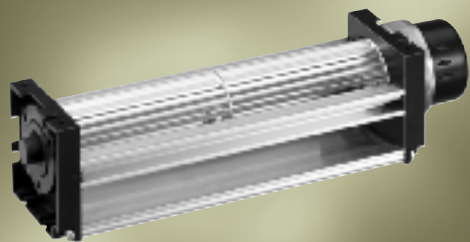


Тангенциальные вентиляторы постоянного тока

Серия QG 030 200...415 x 50 x 48 мм

- Вентиляторы постоянного тока с двигателями с внешним ротором и электронной коммутацией. Электроника коммутации интегрирована в корпус статора.
- Имеют электронную защиту от смены полярности, блокировки и перегрузки благодаря РТС-резистору. Частично защищены по полному сопротивлению.
- Двигатель с системой шарикоподшипников. Крепежная втулка рабочего колеса имеет подшипник скольжения.
- Рабочее колесо и направляющие выполнены из алюминия. Боковые детали корпуса выполнены из пластика.
- Направление вращения – по часовой стрелке, если смотреть на ротор. Нагнетание – между направляющими.
- К сети подключается двумя проводами. Защищенные и залуженные контакты.
- Масса 235 / 290 / 380 / 415 г.

ЗБМ-ПАПСТ • Санкт-Георген



Номинальные параметры	Производительность		Номинальное напряжение	Диапазон напряжений	Уровень шума	Мощность шума	Подшипник скольжения Sintes Шарикоподшипник	Мощность потребления	Температурный диапазон	Срок службы L ₁₀		График	Спец. исполнение
	м³/ч	10 ⁻³ м³/с								при 40 °С	при t _{max}		
Тип	м³/ч	10 ⁻³ м³/с	V DC	V DC	дБ(А)	Бел	□ / ■	Вт	°С	Часы	Часы	стр.	
QG 030-148/12	75	20,8	12	8...14	49	5,7	□ / ■	6,2	-20...+60	30 000 / 10 000	1		
QG 030-198/12	100	27,8	12	8...14	51	5,8	□ / ■	8,0	-20...+60	30 000 / 10 000	2		
QG 030-303/12	140	38,9	12	8...14	51	5,8	□ / ■	8,7	-20...+60	30 000 / 10 000	3		
QG 030-353/12	155	43,1	12	8...14	51	5,9	□ / ■	9,6	-20...+60	30 000 / 10 000	4		
QG 030-148/14	75	20,8	24	16...28	49	5,7	□ / ■	6,2	-20...+60	30 000 / 10 000	1		
QG 030-198/14	100	27,8	24	16...28	51	5,8	□ / ■	8,0	-20...+60	30 000 / 10 000	2		
QG 030-303/14	140	38,9	24	16...28	51	5,8	□ / ■	8,7	-20...+60	30 000 / 10 000	3		
QG 030-353/14	155	43,1	24	16...28	51	5,9	□ / ■	9,6	-20...+60	30 000 / 10 000	4		

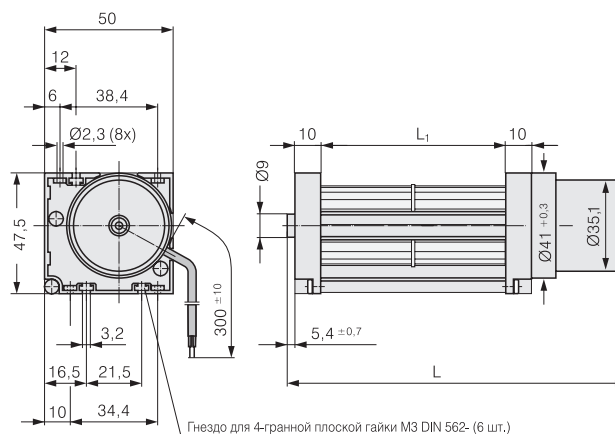
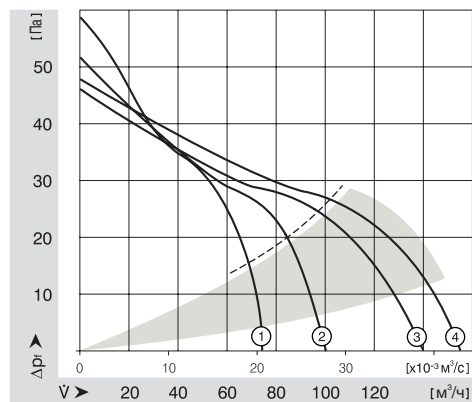
Прежние обозначения ЗБМ:

Q2G 030-EA 21-01 → QG 030-148/12
 Q2G 030-GC 01-01 → QG 030-198/12
 Q2G 030-FB 01-01 → QG 030-303/12
 Q2G 030-ID 01-01 → QG 030-353/12
 Q2G 030-EA 19-01 → QG 030-148/14
 Q2G 030-GC 03-01 → QG 030-198/14
 Q2G 030-FB 03-01 → QG 030-303/14
 Q2G 030-ID 03-01 → QG 030-353/14

Тип	Размер:	L	L ₁
QG 030-148/ ..		201 ^{+1,5}	148
QG 030-198/ ..		258 ^{+1,5}	198
QG 030-303/ ..		363 ^{+1,5}	303
QG 030-353/ ..		413 ^{+1,5}	353

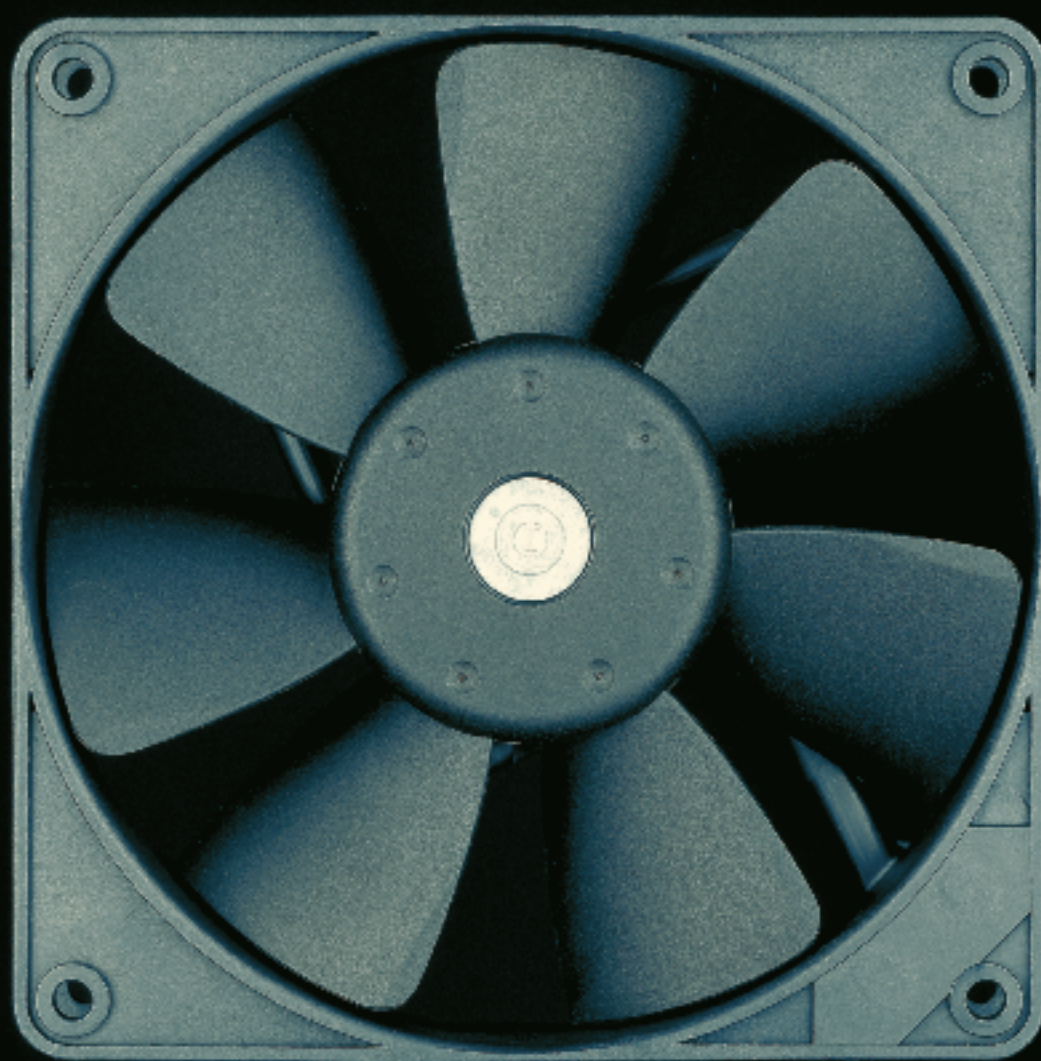
Срок службы определен при горизонтальном расположении вентилятора.

Тангенциальные вентиляторы предназначены для эксплуатации при низком сопротивлении и высокой производительности.



Вентиляторы постоянного тока с дополнительными функциями

■	Тахосигнал	82
■	Аварийный сигнал	86
■	TURBOFAN	91
■	Vario-Pro	92



Техническая информация

Охлаждение и эффективность

Большая концентрация мощности, миниатюризация и неограниченные возможности электронных компонентов повышают требования к охлаждающей способности и эффективности вентиляторов. Применение управляемых и малогабаритных вентиляторов объясняется следующими причинами:

- изготовление под заказ, исполнение для конкретной ситуации.
- программирование охлаждения через изменение скорости вентилятора.
- четкая реализация функций, обеспечиваемая полным, интерактивным мониторингом в любых условиях эксплуатации.

Компания ЭБМ–ПАПСТ предлагает концепцию вентиляторов с микропроцессорным управлением, оптимально соответствующих требованиям. Например:

1. Адаптация частоты вращения с помощью NTC-датчика

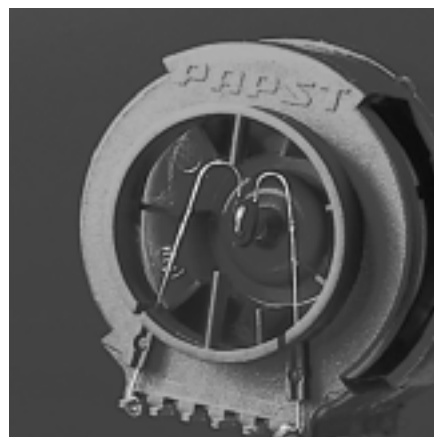
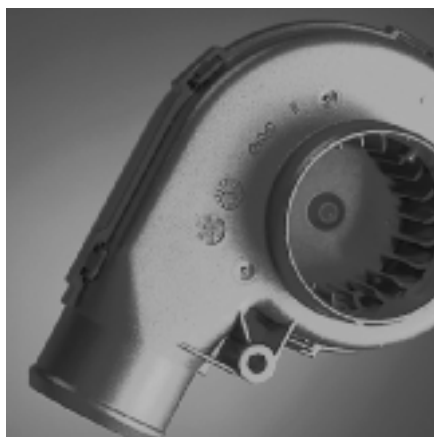
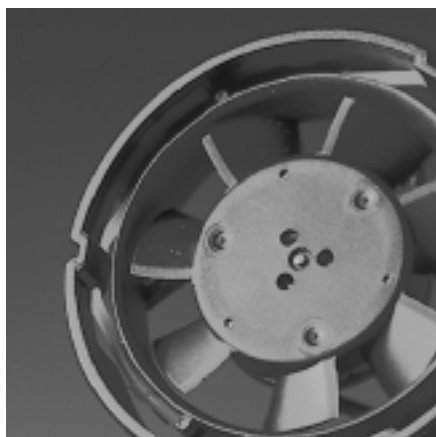
Применение стандартных вентиляторов для охлаждения электронных устройств – это испытанное, но все же компромиссное решение. Потому что стандартные вентиляторы имеют существенный недостаток: при постоянной частоте вращения и соответственно высоком уровне шумов, они всегда создают воздушный поток, необходимый только в экстремальных случаях. Однако такие экстремальные ситуации на протяжении срока службы, если и встречаются, то довольно редко. Поэтому на повестке дня стоит вентилятор с микропроцессорным управлением, который сам настраивается на фактически требуемое охлаждение.

Ответ ЭБМ–ПАПСТ – полный ассортимент вентиляторов постоянного тока с регулировкой частоты вращения от температуры во всех стандартных размерах.

Установка их максимально упрощена. Управляющая электроника получает сигнал от датчика температуры, установленного либо снаружи, в любом месте, на свободно выведенном кабеле, либо внутри, прямо в ступице рабочего колеса, в воздушном потоке, и осуществляет плавную и без потерь регулировку частоты вращения.

2. Вентиляторы постоянного тока с отдельным управляющим входом

Осуществлять регулировку или управление частотой вращения можно и в вентиляторах постоянного тока, имеющих отдельный вход управления. Так, например, изменение частоты вращения осуществляется с помощью управляющего напряжения или ШИМ-сигнала. Такие варианты используются, прежде всего, в устройствах, имеющих стандартные интерфейсы и требующих изменения работы вентилятора в зависимости от нагрузки.



Вентиляторы с TD-двигателем
Программируемые вентиляторы Vario-Pro®
Вентиляторы с Тахосигналом
Вентиляторы с сигналом аварии



Техническая информация

3. Тахосигнал

Вентиляторы постоянного тока с тахосигналом. Встроенный "электронный тахогенератор" постоянно подает для внешней обработки сигнал с информацией о фактической частоте вращения. Осуществив очень несложную обработку сигнала, пользователь может в любое время получить информацию о фактической частоте вращения вентилятора. Сигнал тахогенератора поступает по отдельному кабелю.

4. Аварийный сигнал

Для тех областей применения, где требуется контроль над работой вентилятора с аварийной сигнализацией, компания ЭБМ-ПАПСТ подготовила множество ее разных вариантов. В зависимости от исполнения вентилятора это может быть или статичный, уже обработанный сигнал или совместимый с интерфейсом непрерывный сигнал Н или L (1 или 0).

5. Приводы TURBODRIVE

Вентиляторы с трехфазными ЕС-приводами и электронными устройствами управления, выполненными в виде интегральных микросхем. Трехфазные ЕС-двигатели, вращающий момент которых почти не зависит от

положения ротора, используются для установок требующих больших мощностей и высокого коэффициента полезного действия. Кроме того, эти двигатели могут работать в обоих направлениях вращения, поэтому в особых случаях могут обеспечить реверсивный режим работы вентилятора. Кроме того, эти двигатели могут работать в обоих направлениях вращения, поэтому в особых случаях могут обеспечить реверсивный режим работы вентилятора.

6. Вентиляторы VARIO-PRO

Данные вентиляторы ЭБМ-ПАПСТ высшего класса с программируемым управлением и заданными пользователем функциями делают охлаждение электронных устройств еще более гибким и конкурентоспособным. Вентиляторы Vario-Pro обеспечивают экономный воздушный поток для всех условий охлаждения, к которым предъявляются высокие требования – например, там, где требуется особая безопасность, особая гибкость и такие функции, как сигнализация, регулировка частоты вращения и т. д.

Концепцию успеха вентиляторов Vario-Pro можно сформулировать следующим образом: созданное по заказу программное обеспечение вместо стандартных технических средств. Программируемые блоки настройки двигателя и управления в зависимости от условий применения выполняют работу прежних аналоговых узлов. Центр управления Vario-Pro состоит из микроконтроллера и электронно-перепрограммируемой постоянной памяти (EEPROM), в которой записаны все характеристики.

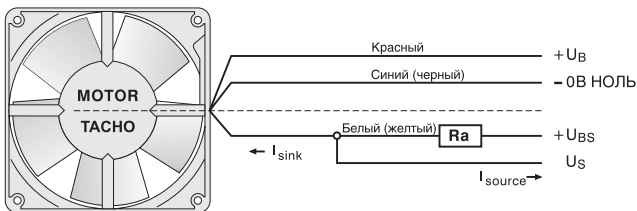
Тахосигнал /2



- Пропорциональный частоте вращения прямоугольный сигнал для внешнего контроля частоты вращения двигателя вентилятора.
- 2 импульса на один оборот.
- Сигнальный выход с открытым коллектором.
- Очень широкий диапазон рабочих напряжений (5...60В).
- Простота согласования с интерфейсом пользователя.
- Подключение с помощью отдельного кабеля.
- Тахосигнал является также очень важной сравнительной величиной, используемой для регулировки и поддержания заданной частоты вращения при интерактивном или регулируемом охлаждении одним или несколькими вентиляторами.

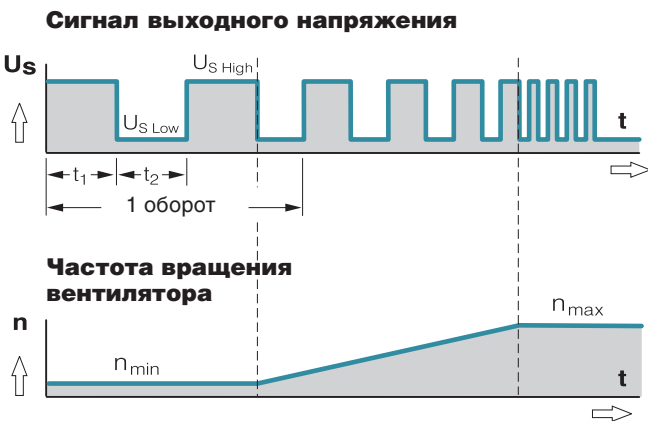
ЭБМ-ПАПСТ • Санкт-Георген

Электрическое подключение



$$R_a = \frac{U_{BS} - U_{SLOW}}{I_{SINK}}$$

Все напряжения измеряются относительно НОЛЯ.
Между U_S и U_{BS} необходимо установить внешнее сопротивление R_a .



Симметричность сигнала $[t_1, t_2] = 0,8 \dots 1,2$
Частота сигнала $[F] = 2 \times n/60$ Гц

Внимание:
Для данных специальных исполнений вентиляторов могут быть отличия в диапазоне температур, диапазоне напряжений и мощности потребления по сравнению со стандартными вентиляторами.

Тип	Тахосигнал $U_{S\ Low}$		Условие: I_{sink}		Тахосигнал $U_{S\ High}$		Условие: I_{source}		Напряжение питания тахогенератора U_{BS}	Допустимое уменьшение тока $I_{sink\ max}$	Описание вентилятора
	V DC	mA	V DC	mA	V DC	mA	Стр.				
250	≤0,4	≤2	30	0	≤30	2	19				
400 F	≤0,4	1	30	0	≤30	≤2	21				
400	≤0,4	1	30	0	≤30	≤2	22				
412 J	≤0,4	2	30	0	≤30	≤4	23				
414 J	≤0,4	2	30	0	≤30	≤4	23				
500 F	≤0,4	1	30	0	≤30	≤2	24				
600 F	≤0,4	1	30	0	≤30	≤2	25				
600 N	≤0,4	2	30	0	≤30	≤4	26				
614 N VARIOFAN	≤0,4	2	28	0	≤30	≤4	27				
620	≤0,4	2	30	0	≤30	≤4	28				
700 F	≤0,4	2	30	0	≤30	≤4	30				
8400 N	≤0,4	2	28	0	≤28	≤4	31				
8300	≤0,4	2	30	0	≤30	≤4	33				
3400 N	≤0,4	2	28	0	≤28	≤4	35				
3300	≤0,4	2	30	0	≤30	≤4	37				
4400 F	≤0,4	2	30	0	≤30	≤4	39				
4300 N	≤0,4	2	30	0	≤30	≤4	40				
4300	≤0,4	2	30	0	≤30	≤4	41				
4200 N	≤0,4	2	30	0	≤30	≤4	43				
4212	≤0,4	2	30	0	≤30	≤4	44				
4214	≤0,4	2	30	0	4-30	≤4	44				
4218	≤0,4	2	30	0	4-30	≤4	44				
4100 N	≤0,4	2	30	0	4-30	≤4	45				
5200 N	≤0,4	2	30	0	4-30	≤4	47				
5112 N	≤0,4	2	15	0	≤5	≤20	49				
5114 N	≤0,4	2	60	0	≤60	≤20	49				
5118 N	≤0,4	2	60	0	≤60	≤20	49				
7112 N	≤0,4	2	60	0	≤60	≤20	50				
7114 N	≤0,4	2	30	0	≤30	≤20	50				
7118 N	≤0,4	2	60	0	≤60	≤20	50				
6224 N	≤0,4	8	30	0	≤30	≤20	52				
6248 N	≤0,4	8	60	0	≤30	≤20	52				
DV 6200	≤0,4	2	30	0	≤60	≤20	54				

ЭБМ ПАПСТ • Санкт-Георген

Параметры сигнала	Тахосигнал $U_{S \text{ Low}}$	Условие: I_{sink}	Тахосигнал $U_{S \text{ High}}$	Условие: I_{source}	Напряжение питания тахогенератора U_{BS}	Допустимое уменьшение тока $I_{\text{sink max}}$	Описание вентилятора
Тип	V DC	mA	V DC	mA	V DC	mA	Стр.
6400	≤0,4	2	60	0	≤60	≤20	56
RL 48	≤0,4	2	28	0	4–30	≤4	65
RL 65	≤0,4	2	30	0	≤30	≤4	66
RL 90	≤0,4	2	30	0	≤30	≤4	67
RG 90	≤0,4	2	30	0	≤30	≤4	69
RLF 100	≤0,4	2	30	0	≤30	≤4	68
RG 125	≤0,4	2	30	0	≤30	≤4	70
RG 160	≤0,4	2	30	0	≤30	≤20	71
REF 100	≤0,4	2	30	0	≤30	≤4	73
RER 125	≤0,4	2	30	0	≤30	≤4	75

По заказу поставляются также вентиляторы с:

- гальванически развязанной цепью тахосигнала
- различными потенциалами напряжений для силовой и логической цепи.

Внимание:

Для данных специальных исполнений вентиляторов могут быть отличия в диапазоне температур, диапазоне напряжений и мощности потребления по сравнению со стандартными вентиляторами.

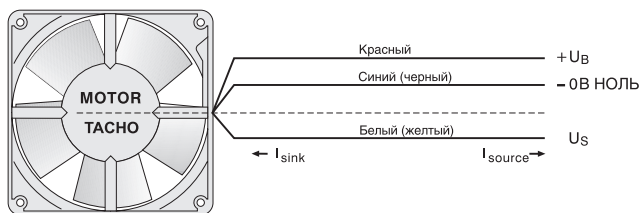
Тахосигнал /12



- Пропорциональный частоте вращения прямоугольный сигнал для внешнего контроля частоты вращения двигателя вентилятора.
- 2 импульса на один оборот.
- ТТЛ-совместимый.
- Со встроенным резистором нагрузки.
- Подключение с помощью отдельного кабеля.
- Тахосигнал является также очень важной сравнительной величиной, используемой для регулировки и поддержания заданной частоты вращения при интерактивном или регулируемом охлаждении одним или несколькими вентиляторами.

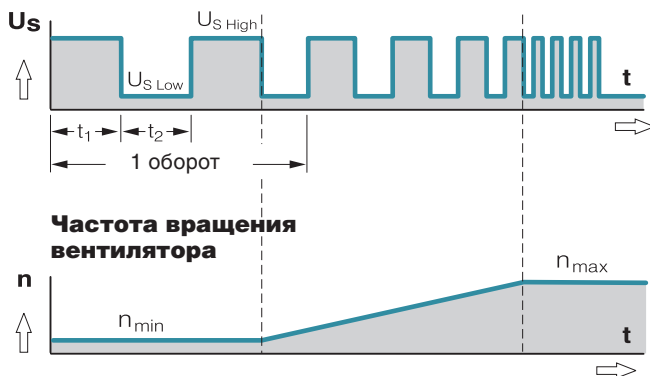
ЭБМ-ПАПСТ • Санкт-Георген

Электрическое подключение



Все напряжения измеряются относительно НОЛЯ.

Сигнал выходного напряжения



Симметричность сигнала $[t_1, t_2] = 0,8 \dots 1,2$
 Частота сигнала $[F] = 2 \times n / 60$ ГЦ

Тип	Тахосигнал	Условие: I_{sink}	Тахосигнал	Условие: I_{source}	Допустимое уменьшение тока $I_{sink max}$	Описание вентилятора
	$U_{S Low}$		$U_{S High}$			
Тип	V DC	mA	V DC	mA	mA	Стр.
614 N/12 GM	≤0,4	1	2,5–5,5	1	1	26
618 N/12 N	≤0,4	1	2,5–5,5	1	1	26
8412 N/12	≤0,4	1	2,5–5,5	1	1	32
8412 N/12 H	≤0,4	1	2,5–5,5	1	1	32
8312 /12	≤0,4	1	2,5–5,5	1	1	33
8314 /12	≤0,4	1	2,5–5,5	1	1	33
8318 /12	≤0,4	1	2,5–5,5	1	1	33
8318 /12 HL	≤0,4	1	2,5–5,5	1	1	33
8318 /12 H	≤0,4	1	2,5–5,5	1	1	33
3318 /12 H	≤0,4	1	2,5–5,5	1	1	37
4412 F/12 GML	≤0,4	1	2,5–5,5	1	1	39
4412 F/12 GM	≤0,4	1	2,5–5,5	1	1	39
4414 F/12	≤0,4	1	2,5–5,5	1	1	39
4418 F/12	≤0,4	1	2,5–5,5	1	1	39
4312 /12 L	≤0,4	1	2,5–5,5	1	1	41
4312 /12 M	≤0,4	1	2,5–5,5	1	1	41
4314 /12	≤0,4	1	2,5–5,5	1	1	41
4318 /12	≤0,4	1	2,5–5,5	1	1	41
4212 /12 H	≤0,4	1	2,5–5,5	1	1	44
4214 /12	≤0,4	1	2,5–5,5	1	1	44
4214 /12 H	≤0,4	1	2,5–5,5	1	1	44
4218 /12	≤0,4	1	2,5–5,5	1	1	44
4218 /12 H	≤0,4	1	2,5–5,5	1	1	44
4182 N/12 X	≤0,4	1	2,5–5,5	1	1	45
5118 N/12	≤0,4	2	2,5–5,5	1	≤20	49

Внимание:

Для данных специальных исполнений вентиляторов могут быть отличия в диапазоне температур, диапазоне напряжений и мощности потребления по сравнению со стандартными вентиляторами.

По заказу поставляются также вентиляторы с:

- гальванически развязанной цепью тахосигнала
- различными потенциалами напряжений для силовой и логической цепи.

ЭБМ ПАПСТ • Санкт-Георген

Параметры сигнала	Тахосигнал $U_{s,low}$	Условие: I_{sink}	Тахосигнал $U_{s,high}$	Условие: I_{source}	Допустимое уменьшение тока $I_{sink,max}$	Описание вентилятора
Тип	V DC	mA	V DC	mA	mA	Стр.
5214 N/12 H	≤0,4	1	2,5–5,5	1	≤1	47
7118 N/12	≤0,4	2	2,5–5,5	1	≤20	50
7214 N/12	≤0,4	2	2,5–5,5	1	≤20	51
6224 N/12 M	≤0,4	2	2,5–5,5	1	≤20	52
6224 N/12	≤0,4	2	2,5–5,5	1	≤20	52
6248 N/12	≤0,4	2	2,5–5,5	1	≤20	52
6248 N/12 T	≤0,4	2	2,5–5,5	1	≤5	52
DV 6224 /12	≤0,4	2	4,5–5,25	2	≤12	54
DV 6248 /12	≤0,4	2	4,5–5,25	2	≤12	54
DV 6424 /12	≤0,4	2	4,5–5,25	2	≤12	57
DV 6448 /12	≤0,4	2	4,5–5,25	2	≤12	57
6424 /12 H	≤0,4	2	2,5–5,5	1	≤20	56
RG 125–19/12N/12	≤0,4	1	2,5–5,5	1	≤1	70
RG 125–19/14N/12	≤0,4	1	2,5–5,5	1	≤1	70
RER 125–19/12N/12	≤0,4	1	2,5–5,5	1	≤1	75
RG 160–28/12N/12	≤0,4	2	2,5–5,5	1	≤5	71
RG 160–28/18N/12	≤0,4	2	2,5–5,5	1	≤20	71
RER 160–28/12N/12	≤0,4	2	2,5–5,5	1	≤5	76
RER 160–28/18N/12	≤0,4	2	2,5–5,5	1	≤20	76

Внимание:

Для данных специальных исполнений вентиляторов могут быть отличия в диапазоне температур, диапазоне напряжений и мощности потребления по сравнению со стандартными вентиляторами.

Аварийный сигнал /17



- Аварийный сигнал для обеспечения контроля частоты вращения.
- Сигнальный выход с открытым коллектором.
- При нормальной работе в допустимом диапазоне напряжений вентилятор выдает непрерывный сигнал High (1).
- Сигнал Low (0) выдается при снижении частоты вращения ниже предельного значения.
- После устранения неисправности вентилятор возвращается к заданной частоте вращения; снова выдается сигнал High (1).

ЭБМ-ПАПСТ • Санкт-Георген

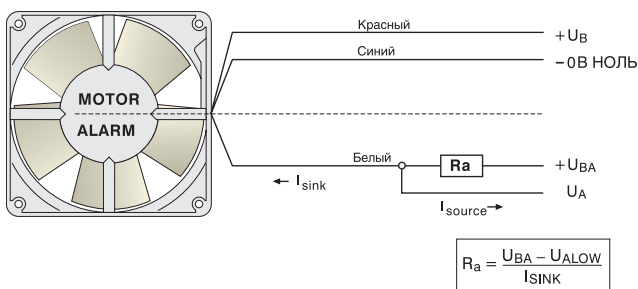
Параметры аварийного сигнала	Выходное напряжение аварийного сигнала $U_{A, Low}$			Выходное напряжение аварийного сигнала $U_{A, High}$			Рабочее напряжение сигнализации $U_{BA, max}$	Максимально допустимое уменьшение тока	Время задержки сигнализации t_2	Предельная частота вращения n_G	Описание вентилятора	
	Тип	V DC	mA	V DC	mA	V DC						mA
			Условие:			Условие:						
			Условие: $I_{sink} =$			Условие: I_{source}						
8318/17	≤0,4	n < n _G	2	60	n > n _G	0	≤60	20	≤15	*	1500 ± 100	33
8318/17 H	≤0,4	n < n _G	2	60	n > n _G	0	≤60	20	≤15	*	1500 ± 100	33
3312/17	≤0,4	n < n _G	2	60	n > n _G	0	≤60	20	≤15	*	1500 ± 100	37
3318/17 H	≤0,4	n < n _G	2	60	n > n _G	0	≤60	20	≤15	*	1500 ± 100	37
4312/17 L	≤0,4	n < n _G	2	60	n > n _G	0	≤60	20	≤15	*	850 ± 100	41
4314/17	≤0,4	n < n _G	2	60	n > n _G	0	≤60	20	≤15	*	1150 ± 100	41
4318/17 M	≤0,4	n < n _G	2	60	n > n _G	0	≤60	20	≤15	*	1150 ± 100	41
4318/17	≤0,4	n < n _G	2	60	n > n _G	0	≤60	20	≤15	*	850 ± 100	41
4214/17	≤0,4	n < n _G	2	60	n > n _G	0	≤60	20	≤15	*	1150 ± 100	44

* после включения U_B

Внимание:

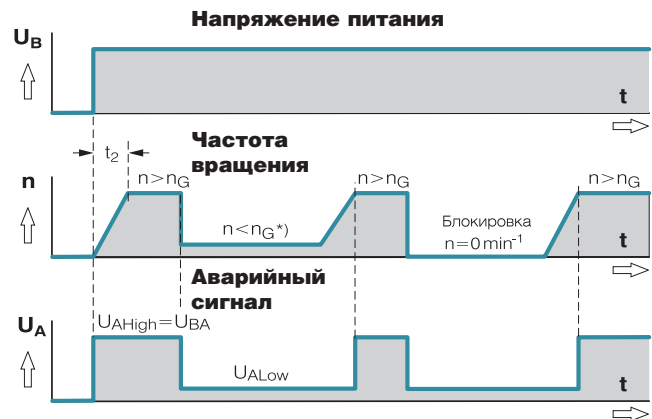
Для данных специальных исполнений вентиляторов могут быть отличия в диапазоне температур, диапазоне напряжений и мощности потребления по сравнению со стандартными вентиляторами.

Электрическое подключение



Все напряжения измеряются относительно НОЛЯ.

Между U_A и U_{BS} необходимо установить внешнее сопротивление R_a . Для вентиляторов VARIOFAN с внешним датчиком температуры для регулировки частоты вращения двигателя датчик температуры с NTC-резистором не входит в комплект поставки. Датчик температуры LZ 370 смотрите в разделе Аксессуары. .



t_2 = Подавление аварийного сигнала при пуске

* $n < n_G$ = Предельная частота вращения при торможении или блокировке

По заказу поставляются также вентиляторы с:

- напоминанием сигналов для последующего распознавания кратковременных перерывов в работе (схема с фиксацией состояния).
- логической схемой с открытым коллектором или ТТЛ.
- гальванической развязкой для обеспечения максимальной безопасности устройства; дефекты силовой цепи не действуют на цепь сигнализации.

ЭБМ-ПАПСТ • Санкт-Георген

Тип	Выходное напряжение аварийного сигнала $U_{A, Low}$	Условие:	Условие: $I_{sink} =$	Выходное напряжение аварийного сигнала $U_{A, High}$	Условие:	Условие: $I_{source} =$	Рабочее напряжение сигнализации $U_{Bk, max}$	Максимально допустимое уменьшение тока	Время задержки сигнализации t_2	Условие:	Предельная частота вращения n_c	Описание вентилятора
Тип	V DC	mA	mA	V DC	mA	V DC	mA	сек.	мин ⁻¹	Стр.		
4312/17 MV VARIOFAN	≤0,4	n < nG	2	60	n > nG	0	≤60	20	≤15	*	1500 ± 100	42
4312/17 V VARIOFAN	≤0,4	n < nG	2	60	n > nG	0	≤60	20	≤15	*	1500 ± 100	42
4314/17 V VARIOFAN	≤0,4	n < nG	2	60	n > nG	0	≤60	20	≤15	*	1150 ± 100	42
4318/17 V VARIOFAN	≤0,4	n < nG	2	60	n > nG	0	≤60	20	≤15	*	850 ± 100	42
5112 N/17	≤0,4	n < nG	2	60	n > nG	0	≤60	20	≤15	*	1250 ± 50	49
7114 N/17	≤0,4	n < nG	2	60	n > nG	0	≤60	15	≤15	*	1330 ± 60	50
7214 N/17	≤0,4	n < nG	2	60	n > nG	0	≤60	15	≤15	*	1330 ± 60	51
DV 6224/17	≤0,4	n < nG	2	60–28	n > nG	0	≤60	10	10 ± 4	*	1900 ± 100	54
RG 125–19/14N/17	≤0,4	n < nG	2	60	n > nG	0	≤60	20	≤15	*	1500 ± 100	70

* после включения U_B **Внимание:**

Для данных специальных исполнений вентиляторов могут быть отличия в диапазоне температур, диапазоне напряжений и мощности потребления по сравнению со стандартными вентиляторами.

Аварийный сигнал /19



- Аварийный сигнал для обеспечения контроля скорости вращения.
- Сигнальный выход с открытым коллектором.
- При нормальной работе в допустимом диапазоне напряжений вентилятор выдает непрерывный сигнал Low (0).
- Сигнал High (1) выдается при снижении частоты вращения ниже предельного значения.
- После устранения неисправности вентилятор возвращается к заданной частоте вращения; снова выдается сигнал Low (0).

ЭБМ-ПАПСТ • Санкт-Георген

Параметры аварийного сигнала	Выходное напряжение аварийного сигнала $U_{A, Low}$			Выходное напряжение аварийного сигнала $U_{A, High}$			Рабочее напряжение сигнализации $U_{BA, max}$	Максимально допустимое уменьшение тока	Время задержки сигнализации t_2	Условие:	Предельная частота вращения n_G	Описание вентилятора
	Тип	V DC	mA	V DC	mA	V DC						
8314/19 H	$\leq 0,4$	$n > n_G$	2	60	$n < n_G$	0	≤ 60	20	≤ 15	*	1500 ± 100	33
4312/19	$\leq 0,4$	$n > n_G$	2	60	$n < n_G$	0	≤ 60	20	≤ 15	*	1500 ± 100	41
7214 N/19	$\leq 0,4$	$n > n_G$	2	60	$n < n_G$	0	4,5–60	10	10 ± 4	*	1800 ± 20	51
DV 6224/19	$\leq 0,4$	$n > n_G$	2	≤ 28	$n < n_G$	0	16–28	10	10 ± 4	*	1900 ± 100	54

* после включения U_B

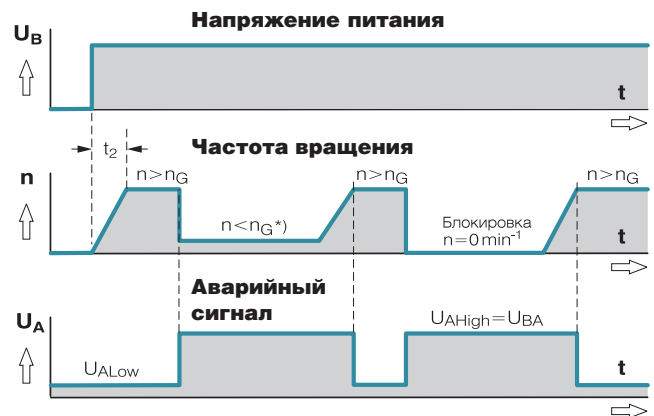
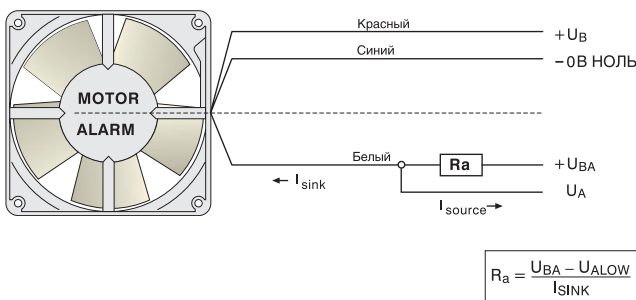
Внимание:

Для данных специальных исполнений вентиляторов могут быть отличия в диапазоне температур, диапазоне напряжений и мощности потребления по сравнению со стандартными вентиляторами.

По заказу поставляются также вентиляторы с:

- запоминанием сигналов для последующего распознавания кратковременных перерывов в работе (схема с фиксацией состояния).
- логической схемой с открытым коллектором или ТТЛ.
- гальванической развязкой для обеспечения максимальной безопасности устройства; дефекты силовой цепи не действуют на цепь сигнализации.

Электрическое подключение



Все напряжения измеряются относительно НОЛЯ.

Между U_A и U_{BA} необходимо установить внешнее сопротивление R_a .

t_2 = Подавление аварийного сигнала при пуске

* $n <$ Предельная частота вращения при торможении или блокировке

Аварийный сигнал /37



- Аварийный сигнал для обеспечения контроля скорости вращения.
- Сигнальный выход с открытым коллектором.
- При нормальной работе в допустимом диапазоне напряжений вентилятор выдает непрерывный сигнал High (1).
- Сигнал Low (0) выдается при снижении частоты вращения ниже предельного значения.
- После устранения неисправности вентилятор возвращается к заданной частоте вращения; снова выдается сигнал High (1).

По заказу поставляются также вентиляторы с:

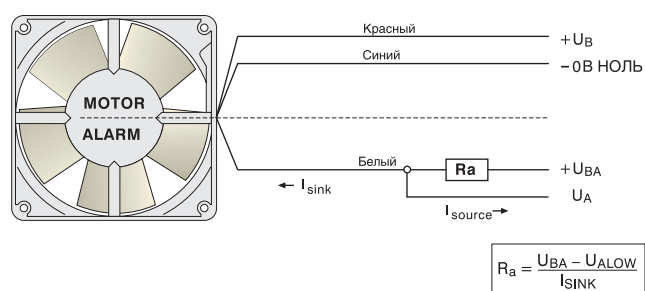
- логической схемой сигнализации с открытым коллектором или ТТЛ.

ЗБМ-ПАПСТ • Санкт-Георген

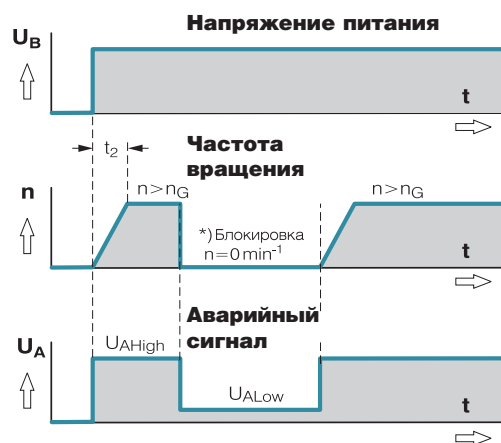
Параметры аварийного сигнала	Выходное напряжение аварийного сигнала $U_{A, Low}$		Условие:		Условие: $I_{sink} =$		Выходное напряжение аварийного сигнала $U_{A, High}$		Условие:		Условие: $I_{source} =$		Рабочее напряжение сигнализации $U_{BA, max}$		Максимально допустимое уменьшение тока		Время задержки сигнализации t_2		Условие:		Предельная частота вращения n_c		Описание вентилятора	
	Тип	V DC	mA	V DC	mA	V DC	mA	V DC	mA	сек.	МИН ⁻¹	Стр.												
612 N/37 NV	≤0,4	$n \leq n_G$	2	28	$n > n_G$	0	≤28	10	<1	*	0	26												
612 N/37 GNV	≤0,4	$n \leq n_G$	2	28	$n > n_G$	0	≤28	10	<1	*	0	26												
8412 N/37 GMLV	≤0,4	$n \leq n_G$	2	28	$n > n_G$	0	≤28	10	<1	*	0	31												
3412 N/37 GMV	≤0,4	$n \leq n_G$	2	28	$n > n_G$	0	≤28	10	<1	*	0	35												
3412 N/37 GV	≤0,4	$n \leq n_G$	2	28	$n > n_G$	0	≤28	10	<1	*	0	35												

Внимание: Для данных специальных исполнений вентиляторов могут быть отличия в диапазоне температур, диапазоне напряжений и мощности потребления по сравнению со стандартными вентиляторами.

Электрическое подключение



Все напряжения измеряются относительно НОЛЯ.
Между U_A и U_{BA} необходимо установить внешнее сопротивление R_a .



t_2 = Подавление аварийного сигнала при пуске
* $n < n_c$ Предельная частота вращения при торможении или блокировке

Аварийный сигнал /39



- Аварийный сигнал для обеспечения контроля скорости вращения.
- Сигнальный выход с открытым коллектором.
- При нормальной работе в допустимом диапазоне напряжений вентилятор выдает непрерывный сигнал Low (0).
- Сигнал High (1) выдается при снижении частоты вращения ниже предельного значения.
- После устранения неисправности вентилятор возвращается к заданной частоте вращения; снова выдается сигнал Low (0).

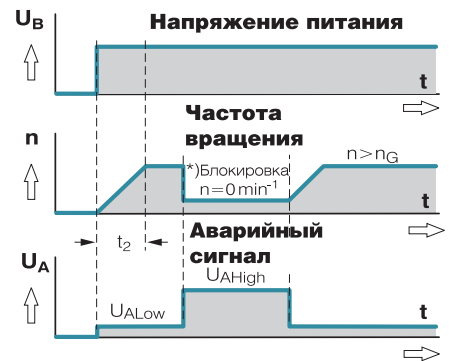
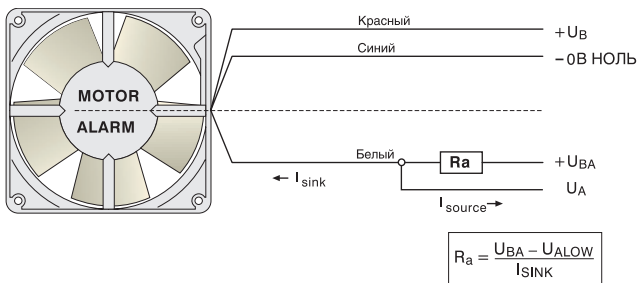
ЭБМ-ПАПСТ • Санкт-Георген

Параметры аварийного сигнала	Выходное напряжение аварийного сигнала $U_{A, Low}$			Выходное напряжение аварийного сигнала $U_{A, High}$			Максимально допустимое уменьшение тока	Время задержки сигнализации t_2	Условие:	Предельная частота вращения n_G	Описание вентилятора	
	Тип	V DC	mA	V DC	mA	V DC						
412 /39H	≤0,5	$n > n_G$	2	28	$n = n_G$	0	≤28	10	<1	*	0	22
3412 N/39 H	≤0,5	$n > n_G$	2	28	$n = n_G$	0	≤28	10	<1	*	0	35
3414 N/39 H	≤0,5	$n > n_G$	2	28	$n = n_G$	0	≤28	10	<1	*	0	35
4418 F/39	≤0,5	$n > n_G$	2	28	$n = n_G$	0	≤28	10	<1	*	0	39

Внимание:

Для данных специальных исполнений вентиляторов могут быть отличия в диапазоне температур, диапазоне напряжений и мощности потребления по сравнению со стандартными вентиляторами.

Электрическое подключение



Все напряжения измеряются относительно НОЛЯ.

Между U_A и U_{BA} необходимо установить внешнее сопротивление R_a .

t_2 = Подавление аварийного сигнала при пуске

* $n <$ Предельная частота вращения при торможении или блокировке

TURBOFAN



TD-привод вентилятора

Технология производства двигателей TURBOFAN открыла абсолютно новый путь развития производства вентиляторов. TD-двигатели обеспечивают работу вентиляторов в очень широком диапазоне частоты вращения при высокоточной ее регулировке.

Предельно компактный узел привода с микропроцессорным управлением двигателем и системой транзисторов совместно с встроенным регулятором скорости. Это дает пользователю максимальную гибкость. Вентилятор может работать с управлением напряжением или регулировкой частоты вращения. Систему транзисторов можно отключить (при включенном двигателе) или контролировать фактическую частоту вращения через выход частоты с открытым коллектором.

- TD-двигатели с превосходным управлением и широким диапазоном частоты вращения для обеспечения больших требований по производительности и давлению.
- Полностью интегрированная в ступицу вентилятора электроника управления и регулировки частоты вращения.
- Для управления частотой вращения в зависимости от нагрузки.
- С высокоинтеллектуальным управлением двигателем и резервами по мощности и частоте вращения для областей применения, в которых предъявляются высокие требования к охлаждению.

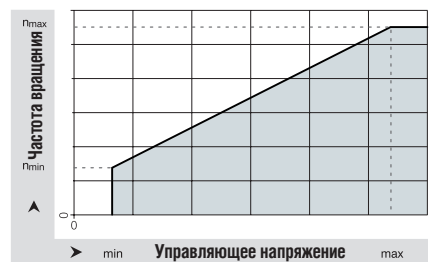
ЭБМ-ПАПСТ • Санкт-Георген

Описание

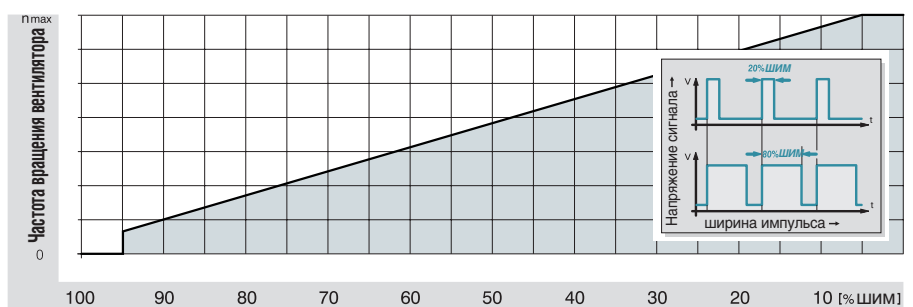
- Вентиляторы постоянного тока с трехфазным электроннокоммутируемым приводом.
- Высокоэффективная электроника управления двигателем: силовые и регулирующие цепи занимают очень мало места и размещены всего лишь на одной печатной плате.
- Микропроцессорное управление двигателем. Высокий коэффициент полезного действия благодаря системе транзисторов.
- Постоянная защита от блокировки и ограничение пикового тока.
- Рассчитаны на длительную эксплуатацию без технического обслуживания.
- С разъемом для подключения датчика с NTC-резистором в режиме с регулировкой температуры.
- Опционально поставляются:
- С выбором направления вращения. В реверсивном режиме вентилятор реализует 75% своей максимальной производительности по воздуху.
- Опционально поставляются: с дополнительным управляющим входом двигателя для режима торможения.

Варианты

- **Тип Т:** С дополнительным разъемом для подключения датчика с NTC-резистором в режиме вентилятора с регулировкой температурой.
- **Тип I:** Со встроенным в ступицу ротора разъемом для датчика с NTC-резистором в режиме вентилятора с регулировкой температурой.
- **Тип А:** С использованием управляющего напряжения для задания частоты вращения. Простота управления частотой вращения обеспечивается отдельным низковольтным интерфейсом постоянного напряжения (от 0 до 10 В).



- **Тип Р:** С использованием для задания частоты вращения ШИМ-сигнала, генерируемого стандартным интерфейсом. ШИМ-сигнал: 2 кГц (0 – 100 %). Вход с открытым коллектором.



Vario-Pro®



- «электроника вместо механики» – так звучит краткая формула этой новой концепции вентиляторов. В соответствии с ней вентиляторы для охлаждения электронных устройств получают на заводе микропроцессорное управление, изготовленное под заказ.
- главное достоинство – гибкая конфигурация на базе программы, быстрая доставка образцов со склада и готовность поставки под заказ любых партий.

ЭБМ-ПАПСТ • Санкт-Георген

Путь к Vario-Pro – проще, чем кажется.

- Определите, какие характеристики должен иметь Ваш вентилятор. Из широкого ассортимента вентиляторов выберите сначала "техническую базу", на которой позднее будет строиться заказанная конфигурация.

Важнейшие критерии выбора:

- какой типоразмер подходит для данного устройства?
 - каково номинальное напряжение?
 - какова должна быть максимальная производительность по воздуху?
- Кроме того, определите дополнительные функции, такие как аварийная сигнализация, зависимость температуры и скорости, предельные значения частоты вращения и т. д.
- Во-вторых, определите специфическое микропроцессорное управление вентилятора. Требуемые функции, силовые и эксплуатационные параметры быстро и точно программируются в программном блоке вентилятора с помощью интерфейса передачи данных. Программа выполняет работу прежних аналоговых узлов.

Характеристики Vario-Pro

Профиль частоты вращения

- Описание скоростной характеристики при помощи 14 свободно выбираемых рабочих точек. Линейная интерполяция между опорными точками.

Температура, как функция частоты вращения

- Определите изменения частоты вращения в диапазоне температур от – 20 до +80 °С.
- Датчик температуры встроенный или наружный – положение произвольное.
- Возможна частота вращения 0 об/мин.
- Распознавание обрыва датчика: При обрыве датчика вентилятор вращается с любой заранее запрограммированной скоростью.

Интерфейс для внешнего управления скоростью

- Любая характеристика даже при внешнем задании значений определяется с помощью ШИМ-сигнала или управляющего напряжения.

Функция аварийного и тахосигнала

- Можно выбрать функцию сигнала аварии и/или тахосигнала.

- Предельная частота вращения для срабатывания сигнализации (с гистерезисом) и время задержки срабатывания сигнализации выбираются произвольно.
- Запоминание аварийных сигналов.
- Включение задержки только при пуске или постоянно.
- Выходной сигнал при срабатывании сигнализации "1" или "0".
- Дополнительная сигнализация при обрыве датчика температуры.
- Дополнительная сигнализация при превышении температуры.

Управление двигателем

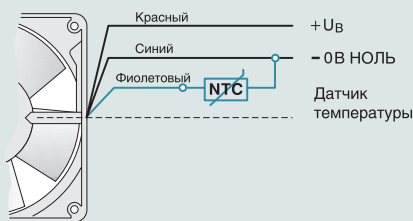
- Высокая точность регулирования, обеспечиваемая электроникой.
- Увеличение КПД путем оптимального согласования технического и программных средств электродвигателя.
- Возможна частичная калибровка частоты вращения при конечной проверке.
- В некоторых случаях возможно частичное 3-каскадное ограничение тока для согласования L-, N и H-обмоток.
- Снижение потребляемой мощности и рабочей температуры с помощью электронного регулирования приводит к увеличению срока службы изделия.

Установка заданной частоты вращения Vario-Pro®



ЭБМ-ПАПСТ • Санкт-Георген

Регулирование частоты вращения в зависимости от температуры



Датчик температуры тип T

- Регулировка частоты вращения производится с помощью внешнего датчика температуры (не входит в комплект поставки)
- Диапазон температур от - 20 до + 80 °С

Датчик температуры тип I

- Регулировка частоты вращения производится с помощью датчика температуры, встроенного в ступицу рабочего колеса вентилятора.
- Диапазон температур от - 20 до + 80 °С.

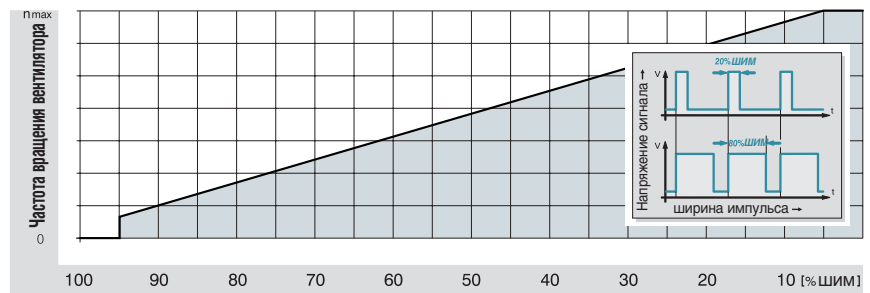
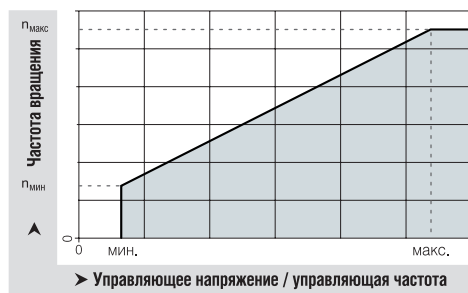
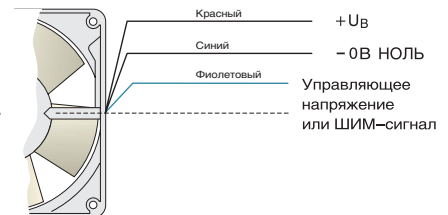
Управляющее напряжение Тип А

- Установка частоты вращения при помощи управляющего напряжения. Простое управление или регулировка частоты вращения при помощи отдельного низковольтного интерфейса постоянного напряжения (0 – 10 В).
- Частота вращения задается управляющей частотой. Генерируется у пользователя как регулирующий и управляющий параметр. Частота от 0 до 5 кГц.

Внимание! Только для серий 4100 N, 5200 N, RL 90, RG 90, RER 125, RG 125.

ШИМ-сигнал Тип P

- Частота вращения задается с помощью ШИМ-сигнала, который генерируется у пользователя стандартным интерфейсом. ШИМ-сигнал: 2 кГц (0 – 100 %), вход с открытым коллектором.



Vario-Pro® Тахосигнал



Тахосигнал Тип /2

- Пропорциональный частоте вращения прямоугольный сигнал для внешнего контроля частоты вращения двигателя вентилятора. 2 импульса на один оборот.
- Сигнальный выход с открытым коллектором.
- Очень широкий диапазон рабочих напряжений (от 5 до 60 В).

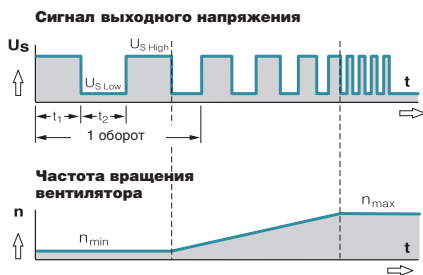
Тахосигнал Тип /12

- Пропорциональный частоте вращения прямоугольный сигнал для внешнего контроля частоты вращения двигателя вентилятора. 2 импульса на один оборот.
- TTL-совместимый, сигнал уже подготовлен для TTL-интерфейса.
- Встроенное сопротивление.

ЭБМ-ПАПСТ • Санкт-Георген

Тахосигнал	Вентилятор	Тахосигнал $U_{S\ Low}$	Условие I_{sink}	Тахосигнал $U_{S\ High}$	Условие I_{source}	Рабочее напряжение тахогенератора U_{BS}	Допустимое уменьшение тока I_{sink}	Описание вентилятора
Тип		V DC	mA	V DC	mA	V DC	mA	Стр.
/2	Серия: 8300 / 3300	≤0,4	2,0	= U_{BS}	0	60	max. 4	33/37
	Серия: 4200 / 4300	≤0,4	2,0	= U_{BS}	0	60	max. 4	44/41
	Серия: 4100 N / DV 4100	≤0,4	2,0	= U_{BS}	0	60	max. 4	45/46
	Серия: 5200 N / DV 5200	≤0,4	2,0	= U_{BS}	0	60	max. 4	47/48
	Серия: RL 90 N / RG 90 N	≤0,4	2,0	= U_{BS}	0	60	max. 4	67/69
	Серия: RG 125 N / RER 125 N	≤0,4	2,0	= U_{BS}	0	60	max. 4	70/75
	Серия: 6200 N / DV 6200	≤0,4	2,0	= U_{BS}	0	60	max. 20	52/54
	Серия: 7200 / 6400	≤0,4	2,0	= U_{BS}	0	60	max. 20	51/56
	Серия: RG 160 N / RER 160 N	≤0,4	2,0	= U_{BS}	0	60	max. 20	71/76
/12	Серия: 8300 / 3300	≤0,4	1,0	2,5...5,5	max. 1	—	max. 1	33/37
	Серия: 4200 / 4300	≤0,4	1,0	2,5...5,5	max. 1	—	max. 1	44/41
	Серия: 4100 N / DV 4100	≤0,4	1,0	2,5...5,5	max. 1	—	max. 1	45/46
	Серия: 5200 N / DV 5200	≤0,4	1,0	2,5...5,5	max. 1	—	max. 1	47/48
	Серия: RL 90 N / RG 90 N	≤0,4	1,0	2,5...5,5	max. 1	—	max. 1	67/69
	Серия: RG 125 N / RER 125 N	≤0,4	1,0	2,5...5,5	max. 1	—	max. 1	70/75
	Серия: 6200 N / DV 6200	≤0,4	2,0	2,5...5,5	1 (max. 3)	—	max. 20	52/54
	Серия: 7200 / 6400	≤0,4	2,0	2,5...5,5	1 (max. 3)	—	max. 20	51/56
	Серия: RG 160 N / RER 160 N	≤0,4	2,0	2,5...5,5	1 (max. 3)	—	max. 20	71/76

Тахосигнал



Симметричность сигнала $[t_1, t_2] = 0,8 \dots 1,2$

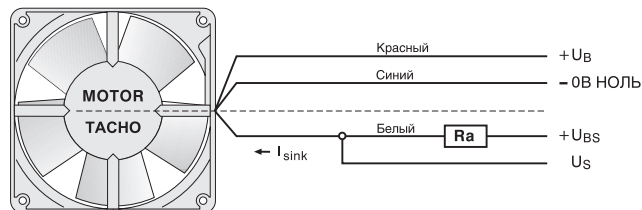
Частота сигнала $[f] = 2 \times n / 60$ Гц

Крутизна фронта импульса выходного напряжения тахогенератора $[t_r, t_f] = 0,5V_s$, состояние TTL

t_r = Положительный фронт импульса,

t_f = Отрицательный фронт импульса

Электрическое подключение



Все напряжения измеряются относительно НОЛЯ.
Для тахосигнала типа /2 между U_S и U_{BS} необходимо установить внешнее сопротивление R_a .

$$R_a = \frac{U_{BS} - U_{SLOW}}{I_{SINK}}$$

Vario-Pro® Аварийный сигнал



Аварийный сигнал типа /17

- Аварийный сигнал для интегрального контроля частоты вращения.
- Сигнальный выход с открытым коллектором.
- В нормальном режиме работы в пределах допустимого диапазона напряжений вентилятор выдает непрерывный сигнал Н (1).
- При падении частоты вращения вентилятора ниже заданного предельного значения, выдается сигнал L (0).

Аварийный сигнал типа /19

- Сигнал такой же, как сигнал типа /17 – только с непрерывным сигналом L (0) в нормальном режиме работы.
- При падении частоты вращения вентиляторов ниже заданного предельного значения выдается сигнал Н (1).

ЗБМ-ПАПСТ • Санкт-Георген

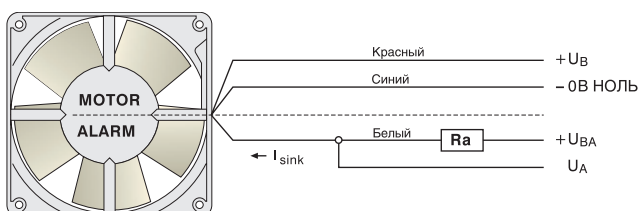
Тахосигнал	Вентилятор	Тахосигнал Us Low	Условие Isink	Тахосигнал Us High	Условие Isource	Рабочее напряжение тахогенератора Ubs	Допустимое уменьшение тока Isink	Описание вентилятора
Тип		V DC	mA	V DC	mA	V DC	mA	Стр.
/17	Серия: 8300 / 3300	≤0,4	2,0	= U _{BA}	0	≤60	max. 20	33/37
	Серия: 4200 / 4300	≤0,4	2,0	= U _{BA}	0	≤60	max. 20	44/41
	Серия: 4100 N / DV 4100	≤0,4	2,0	= U _{BA}	0	≤60	max. 20	45/45
	Серия: 5200 N / DV 5200	≤0,4	2,0	= U _{BA}	0	≤60	max. 20	47/48
	Серия: RL 90 N / RG 90 N	≤0,4	2,0	= U _{BA}	0	≤60	max. 20	67/69
	Серия: RG 125 N / RER 125 N	≤0,4	2,0	= U _{BA}	0	≤60	max. 20	70/75
	Серия: 6200 N / DV 6200	≤0,4	2,0	= U _{BA}	0	≤60	max. 20	52/54
	Серия: 7200 / 6400	≤0,4	2,0	= U _{BA}	0	≤60	max. 20	51/56
	Серия: RG 160 N / RER 160 N	≤0,4	2,0	= U _{BA}	0	≤60	max. 20	71/76
/19	Серия: 8300 / 3300	≤0,4	2,0	= U _{BA}	0	≤60	max. 20	33/37
	Серия: 4200 / 4300	≤0,4	2,0	= U _{BA}	0	≤60	max. 20	44/41
	Серия: 4100 N / DV 4100	≤0,4	2,0	= U _{BA}	0	≤60	max. 20	45/46
	Серия: 5200 N / DV 5200	≤0,4	2,0	= U _{BA}	0	≤60	max. 20	47/48
	Серия: RL 90 N / RG 90 N	≤0,4	2,0	= U _{BA}	0	≤60	max. 20	67/69
	Серия: RG 125 N / RER 125 N	≤0,4	2,0	= U _{BA}	0	≤60	max. 20	70/75
	Серия: 6200 N / DV 6200	≤0,4	2,0	= U _{BA}	0	≤60	max. 20	52/54
	Серия: 7200 / 6400	≤0,4	2,0	= U _{BA}	0	≤60	max. 20	51/56
	Серия: RG 160 N / RER 160 N	≤0,4	2,0	= U _{BA}	0	≤60	max. 20	72/76

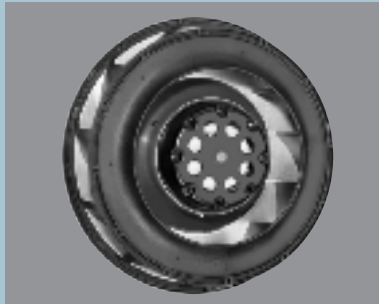
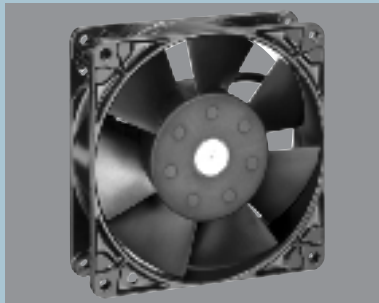
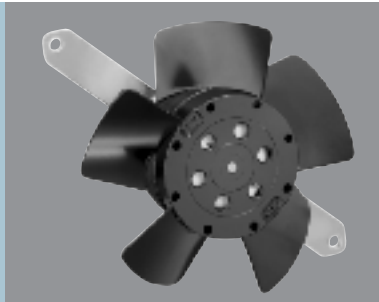
Электрическое подключение

Все напряжения измеряются относительно НОЛЯ.

Между U_A и U_{BA} необходимо установить внешнее сопротивление R_a.

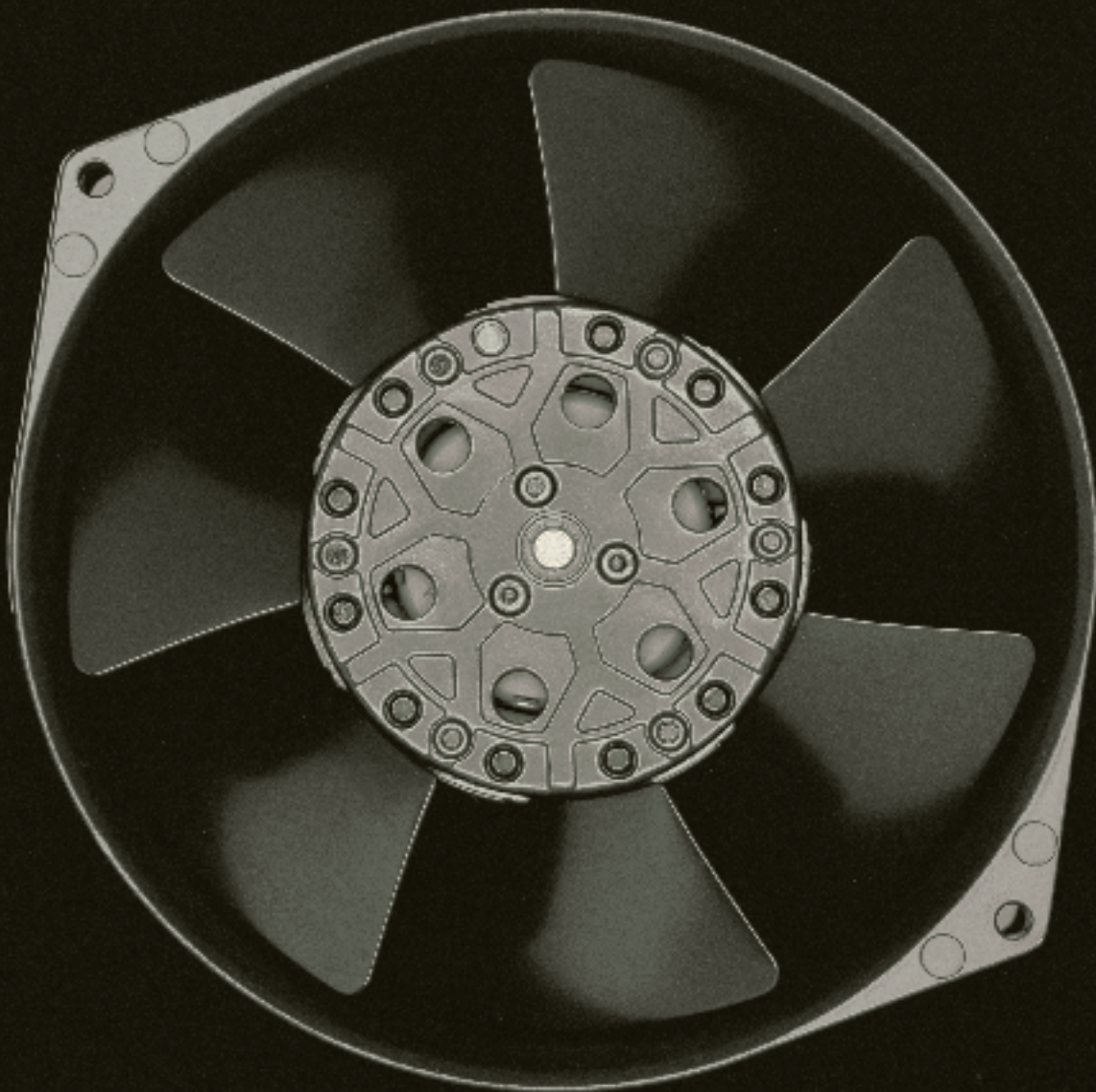
$$R_a = \frac{U_{BA} - U_{ALOW}}{I_{SINK}}$$





Вентиляторы переменного тока

Вентиляторы переменного тока. Обзор	99
Осевые вентиляторы переменного тока	100
Центробежные вентиляторы переменного тока	120



Техническая информация

Программа

Там, где нет постоянного напряжения, используются испытанные вентиляторы переменного тока компании ЭБМ-ПАПСТ. В существующий ряд вентиляторов переменного тока вложены десятилетиями разрабатываемые ноу-хау, опыт миллионного крупносерийного производства и компетентность в инновационных вопросах всемирно известного лидера технологий.

В данном каталоге мы представляем широкую палитру наших вентиляторов переменного тока. Наряду с вентиляторами в сборе, Вы найдете здесь также вентиляторы без внешнего корпуса, позволяющие достичь дополнительной экономической выгоды возможностью установки воздухопровода в вентилируемое устройство.

Гамма вентиляторов

Существует множество типоразмеров вентиляторов переменного тока с нагнетанием или всасыванием через распорки. Есть бесшумные конструкции с подшипниками скольжения. Со штекерным подключением или со свободно выведенными соединительными проводами.

Внешний ротор

Привод вентиляторов осуществляется электродвигателями с расщепленными полюсами или конденсаторными асинхронными двигателями, в большинстве случаев с внешним ротором. Крыльчатка крепится прямо на вращающийся внешний ротор двигателя. Такая конструкция сочетает мощность и экономичность.

Плоские вентиляторы переменного тока

Компания ЭБМ-ПАПСТ предлагает также особо плоские вентиляторы переменного тока с внутренним ротором. Их преимущество: быстрый пуск до полных оборотов. Пластиковая крыльчатка и более легкий внутренний ротор обеспечивают меньший момент инерции.

Подшипники

Вентиляторы переменного тока с подшипниками скольжения имеют привод от двигателей с классом изоляции E. Вентиляторы с шарикоподшипниками имеют привод от двигателей класса ISO B, E или F.

Категория защиты

Все вентиляторы выполнены с классом защиты IP 20. Возможна поставка вентиляторов с классом защиты IP 54 и особыми категориями защиты.

Переменное напряжение

Ассортимент вентиляторов переменного тока для европейского напряжения по ICE 38 (230 В + 6 %, -10 %) также поставляется и для напряжения 115 В.

Частоты

Вентиляторы переменного тока могут работать на частоте 50 или 60 Гц. Их технические параметры при этом меняются соответственно.

Конденсатор

Вентиляторы с конденсаторными асинхронными двигателями с внешним ротором отличаются особо высоким КПД. Пусковой конденсатор обычно уже встроен в корпус вентилятора.

Перегрузка

Почти все вентиляторы переменного тока защищены от перегрузки (например, при блокировке ротора) – либо по полному сопротивлению (с маркировкой "Impedance protected" или "Z. P."), либо оборудованы автоматическим температурным выключателем (с маркировкой "Thermally protected" или "Th. P."). Обозначение типа для таких вентиляторов заканчивается буквой "S".

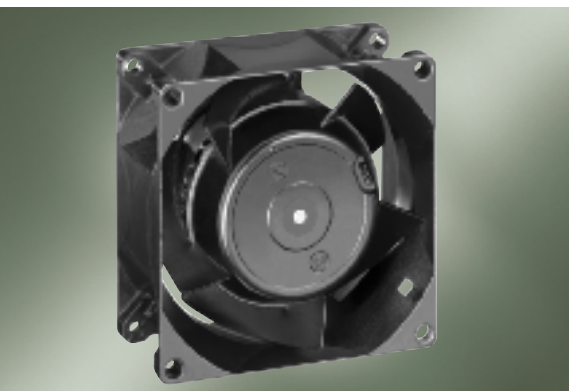
Вентиляторы переменного тока

Обзор

	Габаритные размеры	Производительность	Сертификаты	С нагнетанием через распорки	С всасыванием через распорки	230 В / 50 Гц	Варианты для 115 В / 50 Гц	Тип с траверсой, без внешнего корпуса	Подшипник скольжения Sinter Шарикоподшипник	Страница
	мм	м³/ч				Тип	Тип	Тип	□/■	
Осевые вентиляторы переменного тока										
Серия 8000 A	80 x 80 x 38	29	VDE, UL, CSA, ГОСТ, УкрСЕПРО	•		8880 A	•	•	■	100
		36	VDE, UL, CSA, ГОСТ, УкрСЕПРО	•		8850 A	•	•	■	100
		48	VDE, UL, CSA, ГОСТ, УкрСЕПРО	•		8550 A	•	•	■	100
		48	VDE, UL, CSA, ГОСТ, УкрСЕПРО	•	•	8556 A	•	•	■	100
Серия 8000 N	80 x 80 x 38	30	VDE, UL, CSA, ГОСТ, УкрСЕПРО	•		8880 N	•	•	■	101
		37	VDE, UL, CSA, ГОСТ, УкрСЕПРО	•		8850 N	•	•	■	101
		50	VDE, UL, CSA, ГОСТ, УкрСЕПРО	•		8550 N	•	•	■	101
		50	VDE, UL, CSA, ГОСТ, УкрСЕПРО	•	•	8556 N	•	•	■	101
Серия 3900	92 x 92 x 25	31	VDE, UL, CSA, ГОСТ, УкрСЕПРО	•		3950 L	•		■	104
		45	VDE, UL, CSA, ГОСТ, УкрСЕПРО	•		3950 M	•		■	104
		59	VDE, UL, CSA, ГОСТ, УкрСЕПРО	•		3950	•		■	104
		31	VDE, UL, CSA, ГОСТ, УкрСЕПРО	•		3956 L	•		■	104
		45	VDE, UL, CSA, ГОСТ, УкрСЕПРО	•		3956 M	•		■	104
		59	VDE, UL, CSA, ГОСТ, УкрСЕПРО	•		3956	•		■	104
Серия 3000	92 x 92 x 38	49	VDE, UL, CSA, ГОСТ, УкрСЕПРО	•		3850	•		■	105
		54	VDE, UL, CSA, ГОСТ, УкрСЕПРО	•		3856	•		■	105
		67	VDE, UL, CSA, ГОСТ, УкрСЕПРО	•		3550	•		■	105
		67	VDE, UL, CSA, ГОСТ, УкрСЕПРО	•		3556	•		■	105
		75	VDE, UL, CSA, ГОСТ, УкрСЕПРО	•		3650	•		■	105
		75	VDE, UL, CSA, ГОСТ, УкрСЕПРО	•		3656	•		■	105
Серия 9900	119 x 119 x 25	84	VDE, UL, CSA, ГОСТ, УкрСЕПРО	•		9956 L	•		■	106
		104	VDE, UL, CSA, ГОСТ, УкрСЕПРО	•		9956 M	•		■	106
		117	VDE, UL, CSA, ГОСТ, УкрСЕПРО	•		9950	•		■	106
		117	VDE, UL, CSA, ГОСТ, УкрСЕПРО	•		9956	•		■	106
Серия 4000 N	119 x 119 x 38	80	VDE, UL, CSA, ГОСТ, УкрСЕПРО	•		4890 N	•		■	107
		100	VDE, UL, CSA, ГОСТ, УкрСЕПРО	•	•	4850 N	•		■	107
		123	VDE, UL, CSA, ГОСТ, УкрСЕПРО	•		4580 N	•		■	107
		145	VDE, UL, CSA, ГОСТ, УкрСЕПРО	•		4550 N	•		■	107
		160	VDE, UL, CSA, ГОСТ, УкрСЕПРО	•		4650 N	•	•	■	107/108
		160	VDE, UL, CSA, ГОСТ, УкрСЕПРО	•	•	4656 N	•	•	■	107/108
Серия 4000 Z	119 x 119 x 38	100	VDE, UL, CSA, ГОСТ, УкрСЕПРО	•		4850 Z	•		■	108
		115	VDE, UL, CSA, ГОСТ, УкрСЕПРО	•		4580 Z	•		■	108
		160	VDE, UL, CSA, ГОСТ, УкрСЕПРО	•		4650 Z	•	•	■	108/110
		160	VDE, UL, CSA, ГОСТ, УкрСЕПРО	•		4656 Z	•	•	■	108/110
Серия 5900	127 x 127 x 38	150	VDE, UL, CSA, ГОСТ, УкрСЕПРО	•		5988	•		■	111
		180	VDE, UL, CSA, ГОСТ, УкрСЕПРО	•		5950	•		■	111
		180	VDE, UL, CSA, ГОСТ, УкрСЕПРО	•		5958	•		■	111
Серия 5600	135 x 135 x 38	235	VDE, UL, CSA, ГОСТ, УкрСЕПРО	•		5656 S	•		■	112
Серия 7000	150 x 172 x 38	330	VDE, UL, CSA, ГОСТ, УкрСЕПРО	•		7056 ES	•		■	113
Серия 7800	150 ∅ x 55	325	VDE, UL, CSA, ГОСТ, УкрСЕПРО	•		7855 ES	•		■	114
		325	VDE, UL, CSA, ГОСТ, УкрСЕПРО	•		7856 ES	•		■	114
Серия 7400	150 ∅ x 55	390	VDE, UL, CSA, ГОСТ, УкрСЕПРО	•		7450 ES	•		■	115
Серия 6000	172 ∅ x 51	375	VDE, UL, CSA, ГОСТ, УкрСЕПРО	•		6058 ES	•		■	116
		420	VDE, UL, CSA, ГОСТ, УкрСЕПРО	•		6078 ES	•		■	116
Серия W2E 200	∅ 200	925	VDE, UL, CSA, ГОСТ, УкрСЕПРО	•		W2E 200-НН38-01	•		■	117
Серия W4S 200	∅ 200	455	VDE, UL, CSA, ГОСТ, УкрСЕПРО	•		W4S 200-НН04-01	•		■	117
Серия W2E 208	∅ 208	815	VDE, UL, CSA, ГОСТ, УкрСЕПРО	•		W2E 208-BA20-01	•		■	118
Серия W2E 250	∅ 250	925	VDE, UL, CSA, ГОСТ, УкрСЕПРО	•		W2E 250-НЛ06-01	•		■	119
Центробежные вентиляторы переменного тока										
Серия RL 90	121 x 121 x 37	40	VDE, UL, CSA, ГОСТ, УкрСЕПРО			RL 90-18/50	•		■/■	120
Серия RG 90	135 x 135 x 38	54	VDE, UL, CSA, ГОСТ, УкрСЕПРО			RG 90-18/50	•		■/■	121
Серия RG 125	180 x 180 x 40	86	VDE, UL, CSA, ГОСТ, УкрСЕПРО			RG 125-19/56	•		■	122
Серия RG 160	220 x 220 x 56	202	VDE, UL, CSA, ГОСТ, УкрСЕПРО			RG 160-28/56 S	•		■	123
Серия RG 125	138 ∅ x 40	104	VDE, UL, CSA, ГОСТ, УкрСЕПРО			RER125-19/56	•		■	124
Серия 160	176 ∅ x 54	234	VDE, UL, CSA, ГОСТ, УкрСЕПРО			RER 160-28/56 S	•		■	125

Осевые вентиляторы переменного тока

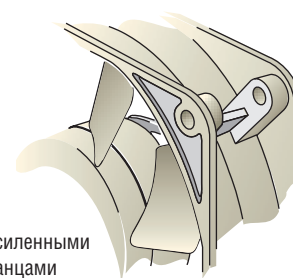
Серия 8000 А 80 x 80 x 38 мм



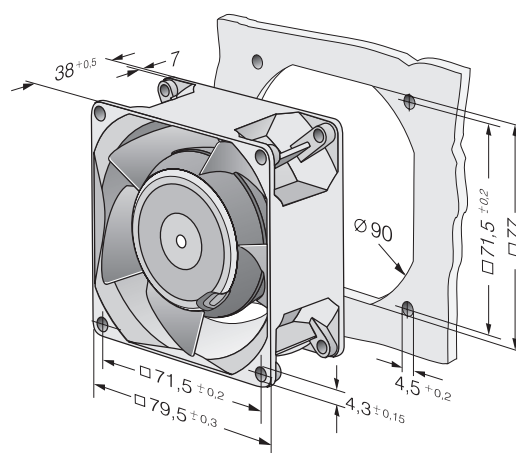
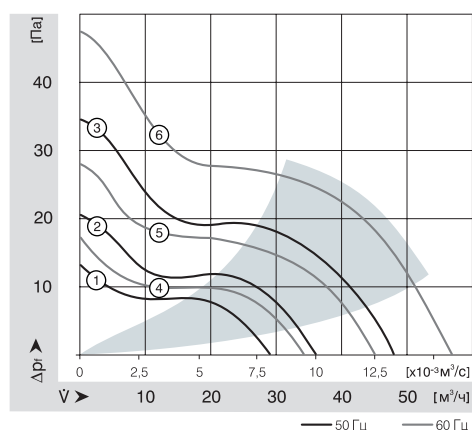
- Вентиляторы переменного тока с двигателем с расщепленными полюсами и внешним ротором. Защищены от перегрузки по сопротивлению.
- Корпус вентилятора и рабочее колесо выполнены из металла.
- Всасывание через распорки. Направление вращения по часовой стрелке, если смотреть на ротор.
- К сети подключается двумя плоскими разъемами 2,8 x 0,5 мм.
- Корпус вентилятора с отверстием для заземления под винт М4 x 8 (TORX).
- Масса 490 г.
- Возможно с подключением через провода.
- Возможно с нагнетанием через распорки, направление вращения по часовой стрелке.

ЗБМ-ПАПСТ • Санкт-Георген

Номинальные параметры	Производительность		Номинальное напряжение	Частота	Уровень шума	Мощность шума	Подшипник скольжения Sintec Шарикоподшипник	Мощность потребления	Номинальная частота вращения	Температурный диапазон	Срок службы L ₁₀ при 40 °С		График
	м³/ч	10 ⁻³ м³/с									при t _{max}	Часы	
Тип	м³/ч	10 ⁻³ м³/с	В	Гц	дБ(А)	Бел	□ / ■	Вт	мин ⁻¹	°С	Часы	Часы	
8880 А	29	8,1	230	50	26	4,1	□	9,0	1 750	-10...+80	60 000 / 25 000		1
8850 А	36	10,0	230	50	31	4,6	□	12,5	2 150	-10...+70	52 500 / 25 000		2
8550 А	48	13,3	230	50	36	5,0	□	12,0	2 700	-10...+70	52 500 / 25 000		3
8556 А	48	13,3	230	50	37	5,1	■	12,0	2 800	-40...+90	52 500 / 15 000		3
8830 А	34	9,4	115	60	29	4,3	□	8,0	1 950	-10...+80	62 500 / 25 000		4
8800 А	45	12,5	115	60	34	4,8	□	11,0	2 500	-10...+70	55 000 / 27 500		5
8500 А	57	15,8	115	60	41	5,5	□	11,0	3 200	-10...+75	55 000 / 25 000		6
8506 А	57	15,8	115	60	42	5,7	■	11,0	3 300	-40...+95	55 000 / 15 000		6



Серия 8000 А с усиленными монтажными фланцами



Осевые вентиляторы переменного тока

Серия 8000 N 80 x 80 x 38 мм

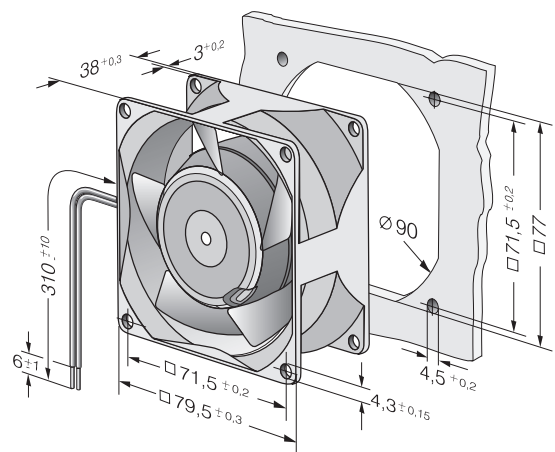
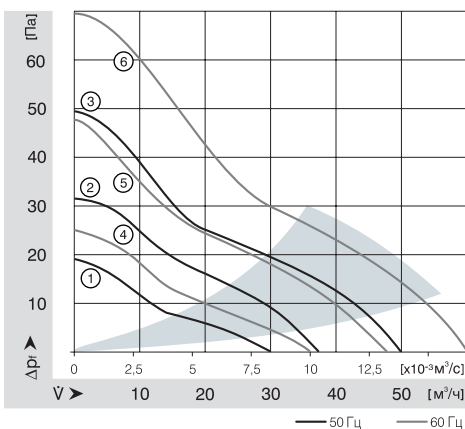


- Вентиляторы переменного тока с двигателем с расщепленными полюсами и внешним ротором. Защищены от перегрузки по сопротивлению.
- Корпус вентилятора и рабочее колесо выполнены из металла.
- Нагнетание через распорки. Направление вращения по часовой стрелке, если смотреть на ротор.
- К сети подключается двумя проводами. Защищенные и залуженные контакты.
- Корпус вентилятора с отверстием для заземления под винт М4 x 8 (TORX).
- Масса 490 г.

ЗБМ-ПАПСТ • Санкт-Георген

Номинальные параметры	Производительность		Номинальное напряжение	Частота	Уровень шума	Мощность шума	Подшипник скольжения Sintec Шарикоподшипник	Мощность потребления	Номинальная частота вращения	Температурный диапазон	Срок службы L ₁₀ при 40 °С	при t _{max}	График
	м³/ч	10 ⁻³ м³/с											
Тип	м³/ч	10 ⁻³ м³/с	В	Гц	дБ(А)	Бел	□/■	Вт	мин ⁻¹	°С	Часы	Часы	
8880 N	30	8,3	230	50	18	3,3	□	9,0	1 750	-10...+80	60 000 / 25 000		1
8850 N	37	10,3	230	50	24	3,9	□	12,5	2 150	-10...+70	52 500 / 25 000		2
8550 N	50	13,9	230	50	30	4,4	□	12,0	2 700	-10...+70	52 500 / 25 000		3
8556 N	50	13,9	230	50	31	4,5	■	12,0	2 800	-40...+90	52 500 / 15 000		3
8830 N	36	10,0	115	60	21	3,7	□	8,0	1 950	-10...+80	62 500 / 25 000		4
8800 N	47	13,1	115	60	28	4,3	□	11,0	2 500	-10...+70	55 000 / 27 500		5
8500 N	61	16,9	115	60	34	4,8	□	11,0	3 200	-10...+75	55 000 / 25 000		6
8506 N	61	16,9	115	60	35	5,0	■	11,0	3 300	-40...+95	55 000 / 15 000		6

Тип вентилятора				Длина проводов	
8830 N	8800 N	8550 N	8500 N	длина 310 мм	AWG 18, TR 64
8556 N	8506 N			длина 310 мм	AWG 22
8880 N	8850 N			длина 440 мм	AWG 18, TR 64



Технология
Осевые вентиляторы постоянного тока
Центробежные вентиляторы постоянного тока
Специальные исполнения вентиляторов
Осевые вентиляторы переменного тока
Центробежные вентиляторы переменного тока
Аксессуары

Осевые вентиляторы переменного тока

Серия 8000 TA 76 Ø x 37 мм



- Вентиляторы переменного тока с двигателем с расщепленными полюсами и внешним ротором. Защищены от перегрузки по сопротивлению.
- Рабочее колесо и монтажная скоба выполнены из металла.
- Всасывание производится через монтажную скобу. Направление вращения по часовой стрелке, если смотреть на ротор.
- К сети подключается двумя проводами. Защищенные и залуженные контакты.
- Масса 370 г.

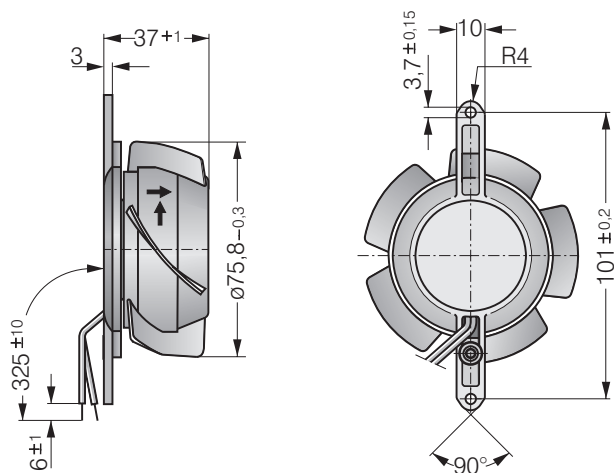
ЭБМ-ПАПСТ • Санкт-Георген

Номинальные параметры	Производительность		Номинальное напряжение	Частота	Уровень шума	Подшипник скольжения Sintec Шарикоподшипник	Мощность потребления	Номинальная частота вращения	Температурный диапазон	Срок службы L ₁₀ при 40 °С	при t _{max}	График
	м³/ч	10 ⁻³ м³/с										
Тип	м³/ч	10 ⁻³ м³/с	В	Гц	дБ(А)	□ / ■	Ватт	мин ⁻¹	°С	Часы	Часы	
8880 TA	23	6,4	230	50	15	□	9,0	1 650	-10...+80	60 000 / 25 000		–
8850 TA	30	8,3	230	50	19	□	12,0	2 100	-10...+70	52 500 / 25 000		–
8550 TA	38	10,6	230	50	25	□	12,0	2 650	-10...+70	52 500 / 25 000		–
8556 TA	38	10,6	230	50	26	■	12,0	2 750	-40...+90	52 500 / 15 000		–
8830 TA	26	7,2	115	60	18	□	8,0	1 850	-10...+80	62 500 / 25 000		–
8800 TA	34	9,4	115	60	23	□	11,0	2 450	-10...+70	55 000 / 27 500		–
8500 TA	45	12,5	115	60	30	□	11,0	3 150	-10...+75	55 000 / 25 000		–
8506 TA	45	12,5	115	60	31	■	11,0	3 250	-40...+95	55 000 / 15 000		–

Производительность и уровень шума вентиляторов без внешнего корпуса зависят от условий монтажа. Указанная в таблице производительность определялась в диафрагме с отверстием диаметром 76,5 мм на расстоянии около 17 мм от монтажной скобы. В особо благоприятных условиях монтажа можно достичь требуемую производительность вентиляторов серии 8000 А.

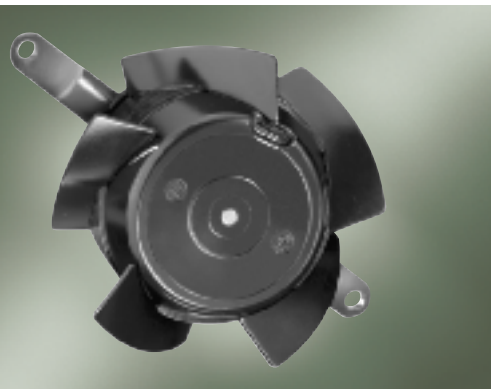
Уровень шума в оптимальном рабочем диапазоне для данных вентиляторов может измеряться только в конкретных условиях применения.

Тип вентилятора				Длина проводов	
8880 TA	8850 TA	8830 TA	8800 TA	Длина 325 мм	AWG 18, TR 64
8550 TA	8500 TA			Длина 325 мм	AWG 18, TR 64
8556 TA	8506 TA			Длина 325 мм	AWG 18



Осевые вентиляторы переменного тока

Серия 8000 TV 76 Ø x 37 мм



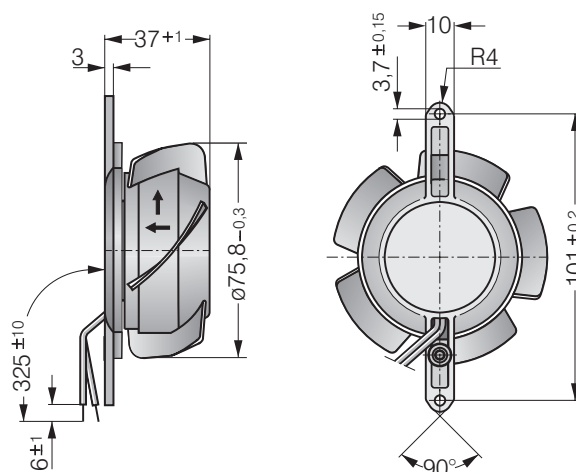
- Вентиляторы переменного тока с двигателем с расщепленными полюсами и внешним ротором. Защищены от перегрузки по сопротивлению.
- Рабочее колесо и монтажная скоба выполнены из металла.
- Всасывание производится через монтажную скобу. Направление вращения по часовой стрелке, если смотреть на ротор.
- К сети подключается двумя проводами. Защищенные и залуженные контакты.
- Масса 370 г.

ЗБМ-ПАПСТ • Санкт-Георген

Номинальные параметры	Производительность		Номинальное напряжение	Частота	Уровень шума	Подшипник скольжения Sinter Шарикоподшипник	Мощность потребления	Номинальная частота вращения	Температурный диапазон	Срок службы L ₁₀ при 40 °С	при t _{max}	График
	м³/ч	10 ⁻³ м³/с										
8880 TV	24	6,7	230	50	15	□	9,0	1 650	-10...+80	60 000 / 25 000		–
8850 TV	31	8,6	230	50	20	□	12,0	2 100	-10...+70	52 500 / 25 000		–
8550 TV	40	11,1	230	50	27	□	12,0	2 650	-10...+70	52 500 / 25 000		–
8556 TV	40	11,1	230	50	28	■	12,0	2 750	-40...+90	52 500 / 15 000		–
8830 TV	27	7,5	115	60	18	□	8,0	1 850	-10...+80	62 500 / 25 000		–
8800 TV	36	10,0	115	60	24	□	11,0	2 450	-10...+70	55 000 / 27 500		–
8500 TV	47	13,1	115	60	32	□	11,0	3 150	-10...+75	55 000 / 25 000		–
8506 TV	47	13,1	115	60	33	■	11,0	3 250	-40...+95	55 000 / 15 000		–

Производительность и уровень шума вентиляторов без внешнего корпуса зависят от условий монтажа. Указанная в таблице производительность определялась в диафрагме с отверстием диаметром 76,5 мм на расстоянии около 17 мм от монтажной скобы. В особо благоприятных условиях монтажа можно достичь требуемой производительности вентиляторов серии 8000 А. Уровень шума в оптимальном рабочем диапазоне для данных вентиляторов может измеряться только в конкретных условиях применения.

Тип вентилятора				Длина проводов	
8880 TV	8850 TV	8830 TV	8800 TV	Длина 325 мм	AWG 18, TR 64
8550 TV	8500 TV			Длина 325 мм	AWG 18, TR 64
8556 TV	8506 TV			Длина 325 мм	AWG 18



Осевые вентиляторы переменного тока

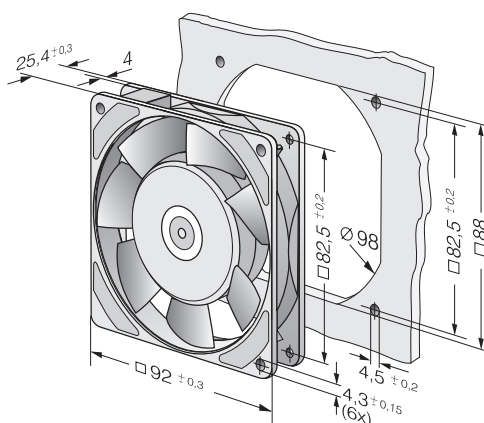
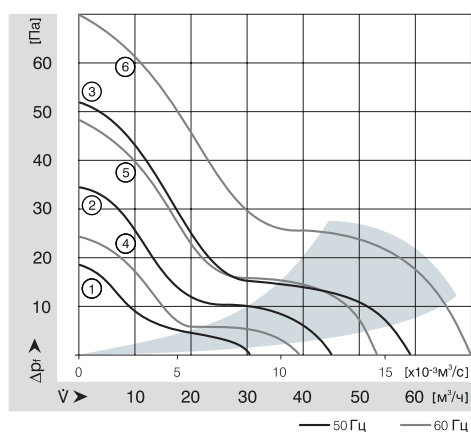
Серия 3900 92 x 92 x 25 мм



- Вентиляторы переменного тока с двигателем с расщепленными полюсами и внутренним ротором. Защищены от перегрузки по сопротивлению.
- Корпус вентилятора выполнен из металла. Рабочее колесо – из пластика PA (полиамид) армированного стекловолокном.
- Нагнетание через распорки. Направление вращения против часовой стрелки, если смотреть на ротор.
- К сети подключается двумя плоскими разъемами 2,8 x 0,5 мм.
- Корпус вентилятора с отверстием для заземления под винт M4.
- Масса 280 г.

ЭБМ-ПАПСТ • Санкт-Георген

Номинальные параметры	Производительность		Номинальное напряжение	Частота	Уровень шума	Мощность шума	Подшипник скольжения Sintec Шарикоподшипник	Мощность потребления	Номинальная частота вращения	Температурный диапазон	Срок службы L ₁₀ при 40 °С	при t _{max}	График
	м³/ч	10 ⁻³ м³/с											
3950 L	31	8,6	230	50	24	3,8	□	6,0	1 550	-10...+80	70 000 / 27 500		1
3956 L	31	8,6	230	50	24	3,8	■	6,0	1 550	-40...+80	70 000 / 27 500		1
3950 M	45	12,5	230	50	29	4,2	□	6,0	2 150	-10...+80	70 000 / 27 500		2
3956 M	45	12,5	230	50	29	4,2	■	6,0	2 150	-40...+80	70 000 / 27 500		2
3950	59	16,4	230	50	35	4,7	□	11,0	2 650	-20...+80	55 000 / 20 000		3
3956	59	16,4	230	50	35	4,7	■	11,0	2 650	-40...+80	55 000 / 20 000		3
3900 L	39	10,8	115	60	27	4,0	□	5,0	1 850	-10...+80	70 000 / 27 500		4
3906 L	39	10,8	115	60	27	4,0	■	5,0	1 850	-40...+80	70 000 / 27 500		4
3900 M	53	14,7	115	60	34	4,6	□	5,0	2 600	-10...+80	70 000 / 27 500		5
3906 M	53	14,7	115	60	34	4,6	■	5,0	2 600	-40...+80	70 000 / 27 500		5
3900	70	19,4	115	60	40	5,1	□	9,0	3 150	-20...+80	60 000 / 22 500		6
3906	70	19,4	115	60	40	5,1	■	9,0	3 150	-40...+80	60 000 / 22 500		6



Осевые вентиляторы переменного тока

Серия 3000 92 x 92 x 38 мм

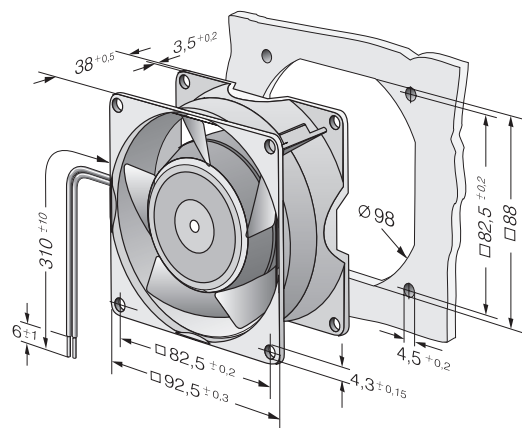
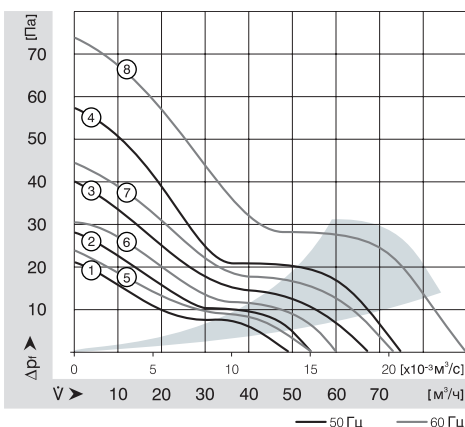


- Вентиляторы переменного тока с двигателем с расщепленными полюсами и внешним ротором. Защищены от перегрузки по сопротивлению.
- Корпус вентилятора и рабочее колесо выполнены из металла.
- Нагнетание через распорки. Направление вращения по часовой стрелке, если смотреть на ротор.
- К сети подключается двумя проводами. Защищенные и залуженные контакты.
- Корпус вентилятора с отверстием для заземления под винт М4 x 8 (TORX).
- Масса 420 г.

ЗБМ-ПАПСТ • Санкт-Георген

Номинальные параметры	Производительность		Номинальное напряжение	Частота	Уровень шума	Мощность шума	Подшипник скольжения Sinter Шарикоподшипник	Мощность потребления	Номинальная частота вращения	Температурный диапазон	Срок службы L ₁₀ при 40 °С		График
	м³/ч	10 ⁻³ м³/с									Часы	Часы	
Тип	м³/ч	10 ⁻³ м³/с	В	Гц	дБ(А)	Бел	□/■	Вт	мин ⁻¹	°С	Часы	Часы	
3850	49	13,6	230	50	24	3,7	□	9,0	1 750	-10...+75	60 000 / 27 500	1	
3856	54	15,0	230	50	26	3,9	■	9,0	1 950	-40...+90	60 000 / 20 000	2	
3550	67	18,6	230	50	32	4,4	□	9,0	2 300	-10...+80	60 000 / 25 000	3	
3556	67	18,6	230	50	33	4,5	■	9,0	2 400	-40...+90	60 000 / 20 000	3	
3650	75	20,8	230	50	36	4,8	□	12,0	2 650	-10...+55	52 500 / 37 500	4	
3656	75	20,8	230	50	37	4,9	■	12,0	2 700	-40...+75	52 500 / 22 500	4	
3800	54	15,0	115	60	26	3,9	□	8,0	1 900	-10...+80	62 500 / 25 000	5	
3806	60	16,7	115	60	29	4,2	■	8,0	2 150	-40...+95	62 500 / 17 500	6	
3500	73	20,3	115	60	35	4,6	□	8,0	2 500	-10...+80	62 500 / 25 000	7	
3506	73	20,3	115	60	36	4,7	■	8,0	2 600	-40...+95	62 500 / 17 500	7	
3600	89	24,7	115	60	41	5,1	□	11,0	3 100	-10...+65	55 000 / 30 000	8	
3606	89	24,7	115	60	42	5,2	■	11,0	3 200	-40...+75	55 000 / 25 000	8	

Тип вентилятора	Длина проводов	
С подшипником скольжения	Длина 310 мм	AWG 18, TR 64
С шарикоподшипником	Длина 310 мм	AWG 18



Технология
Осевые вентиляторы постоянного тока
Центробежные вентиляторы постоянного тока
Специальные исполнения вентиляторов
Осевые вентиляторы переменного тока
Центробежные вентиляторы переменного тока
Аксессуары

Осевые вентиляторы переменного тока

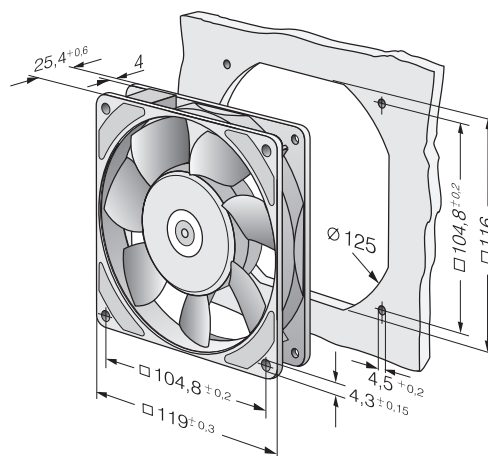
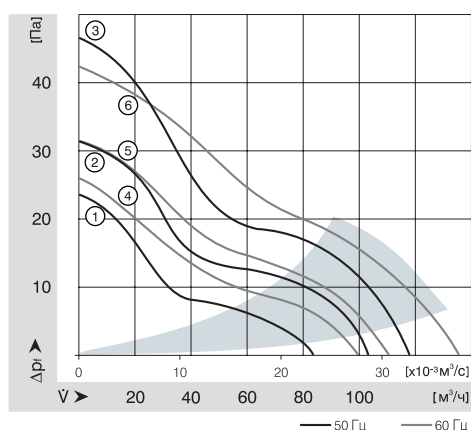
Серия 9900 119 x 119 x 25 мм



- Вентиляторы переменного тока с двигателем с расщепленными полюсами и внутренним ротором. Защищены от перегрузки по сопротивлению.
- Корпус вентилятора выполнен из металла. Рабочее колесо – из пластика PA (полиамид) армированного стекловолокном.
- Нагнетание через распорки. Направление вращения против часовой стрелки, если смотреть на ротор.
- К сети подключается двумя плоскими разъемами 2,8 x 0,5 мм.
- Корпус вентилятора с отверстием для заземления под винт M4.
- Масса 325 г.

ЭБМ-ПАПСТ • Санкт-Георген

Номинальные параметры	Производительность		Номинальное напряжение	Частота	Уровень шума	Мощность шума	Подшипник скольжения Sintec Шарикоподшипник	Мощность потребления	Номинальная частота вращения	Температурный диапазон	Срок службы L ₁₀ при 40 °С	при t _{max}	График
	м³/ч	10 ⁻³ м³/с											
Тип	м³/ч	10 ⁻³ м³/с	В	Гц	дБ(А)	Бел	□ / ■	Вт	мин ⁻¹	°С	Часы	Часы	
9956 L	84	23,5	230	50	29,5	4,4	■	9,5	1850	-40...+80	57 500 / 22 500		1
9956 M	104	28,9	230	50	35,5	4,7	■	10,0	2250	-40...+80	57 500 / 22 500		2
9950	117	32,5	230	50	37	5,0	□	14,0	2450	-20...+70	47 500 / 22 500		3
9956	117	32,5	230	50	37	5,0	■	14,0	2450	-40...+70	47 500 / 22 500		3
9906 L	100	27,8	115	60	34,5	4,6	■	8,0	2100	-40...+80	62 500 / 25 000		4
9906 M	111	30,8	115	60	37	5,0	■	8,0	2450	-40...+80	62 500 / 25 000		5
9900	135	37,5	115	60	42	5,4	□	12,0	2850	-20...+70	52 500 / 25 000		6
9906	135	37,5	115	60	42	5,4	■	12,0	2850	-40...+70	52 500 / 25 000		6



Осевые вентиляторы переменного тока

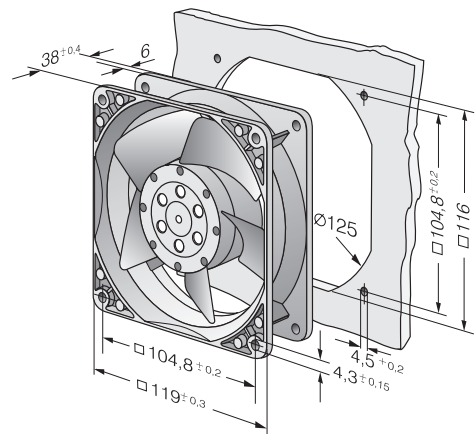
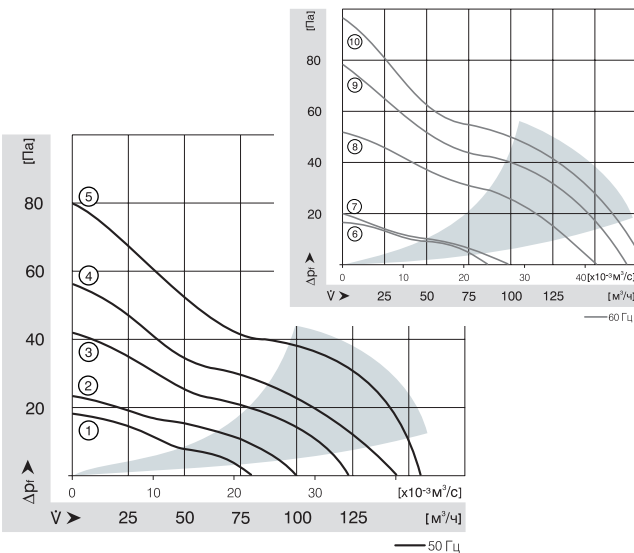
Серия 4000 N 119 x 119 x 38 мм



- Вентиляторы переменного тока с двигателем с расщепленными полюсами и внешним ротором. Защищены от перегрузки по сопротивлению.
- Корпус вентилятора и рабочее колесо выполнены из металла.
- Всасывание через распорки. Направление вращения по часовой стрелке, если смотреть на ротор.
В типах 4890 N и 4840 N нагнетание через распорки.
- К сети подключается двумя плоскими разъемами 3,0 x 0,5 мм..
- Варианты:
с усиленными монтажными фланцами и выведенными проводами.
- Корпус вентилятора с отверстием для заземления под винт M4 и UNC.
- Масса 550 г.

ЗБМ-ПАПСТ • Санкт-Георген

Номинальные параметры	Производительность		Номинальное напряжение	Частота	Уровень шума	Мощность шума	Подшипник скольжения Sinter Шарикоподшипник	Мощность потребления	Номинальная частота вращения	Температурный диапазон	Срок службы L ₁₀ при 40 °С	при t _{max}	График
	м³/ч	10 ⁻³ м³/с											
4890 N	80	22,2	230	50	25	4,0	□	11,0	1 550	-10...+70	55 000 / 27 500		1
4850 N	100	27,8	230	50	32	4,4	□	10,0	1 800	-10...+70	57 500 / 27 500		2
4580 N	123	34,2	230	50	41	5,2	□	18,0	2 350	-10...+55	40 000 / 27 500		3
4550 N	145	40,3	230	50	44	5,4	□	16,5	2 550	-10...+55	42 500 / 30 000		4
4650 N	160	44,4	230	50	46	5,4	□	19,0	2 650	-10...+55	37 500 / 27 500		5
4656 N	160	44,4	230	50	47	5,5	■	19,0	2 650	-40...+85	37 500 / 15 000		5
4840 N	85	23,6	115	60	26	4,1	□	10,0	1 650	-10...+75	57 500 / 25 000		6
4800 N	97	26,9	115	60	32	4,3	□	9,0	1 750	-10...+75	60 000 / 27 500		7
4530 N	151	41,9	115	60	45	5,4	□	16,0	2 700	-10...+65	42 500 / 25 000		8
4500 N	169	46,9	115	60	48	5,7	□	15,0	3 000	-10...+65	47 500 / 25 000		9
4600 N	180	50,0	115	60	50	5,7	□	18,0	3 100	-10...+60	40 000 / 25 000		10
4606 N	180	50,0	115	60	51	5,8	■	18,0	3 100	-40...+90	40 000 / 15 000		10



Осевые вентиляторы переменного тока

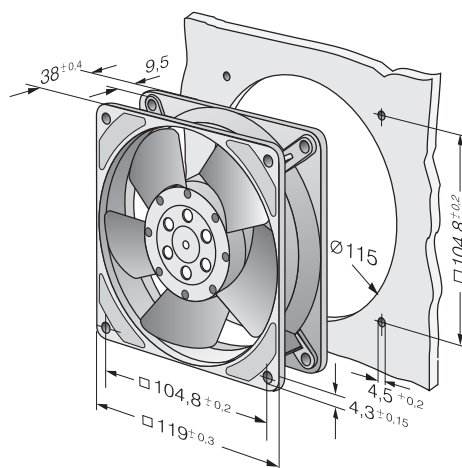
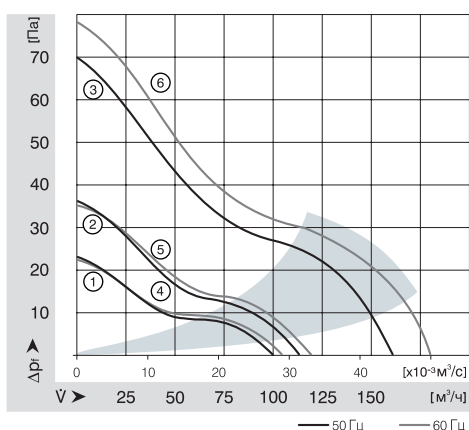
Серия 4000 Z 119 x 119 x 38 мм



- Вентиляторы переменного тока с двигателем с расщепленными полюсами и внешним ротором. Защищены от перегрузки по сопротивлению.
- Корпус вентилятора и рабочее колесо выполнены из металла.
- Нагнетание через распорки. Направление вращения по часовой стрелке, если смотреть на ротор.
- К сети подключается двумя плоскими разъемами 2,8 x 0,5 мм..
- Варианты: вывод провода длиной 310 мм.
- Корпус вентилятора с отверстием для заземления под винт M4 x 8 (TORX).
- Масса 540 г.

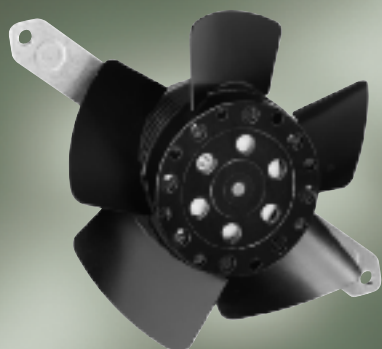
ЭБМ-ПАПСТ • Санкт-Георген

Номинальные параметры	Производительность		Номинальное напряжение	Частота	Уровень шума	Мощность шума	Подшипник скольжения Sintec Шарикоподшипник	Мощность потребления	Номинальная частота вращения	Температурный диапазон	Срок службы L ₁₀ при 40 °С	при t _{max}	График
	м³/ч	10 ⁻³ м³/с											
Тип	м³/ч	10 ⁻³ м³/с	В	Гц	дБ(А)	Бел	□ / ■	Вт	мин ⁻¹	°С	Часы	Часы	
4850 Z	100	27,7	230	50	26	4,0	□	13,0	1 700	-10...+65	50 000 / 27 500		1
4856 Z	100	27,7	230	50	26	4,0	■	13,0	1 700	-40...+75	50 000 / 20 000		1
4580 Z	115	31,9	230	50	30	4,3	□	13,0	1 900	-10...+65	50 000 / 27 500		2
4586 Z	115	31,9	230	50	30	4,3	■	13,0	1 900	-40...+75	50 000 / 20 000		2
4650 Z	160	44,4	230	50	40	5,3	□	19,0	2 650	-10...+50	37 500 / 30 000		3
4656 Z	160	44,4	230	50	40	5,3	■	19,0	2 650	-40...+75	37 500 / 17 500		3
4800 Z	105	29,1	115	60	28	4,1	□	12,0	1 800	-10...+70	52 500 / 25 000		4
4806 Z	105	29,1	115	60	28	4,1	■	12,0	1 800	-40...+75	52 500 / 17 500		4
4530 Z	120	33,3	115	60	32	4,4	□	12,0	2 000	-10...+70	52 500 / 25 000		5
4536 Z	120	33,3	115	60	32	4,4	■	12,0	2 000	-40...+75	52 500 / 17 500		5
4600 Z	180	50,0	115	60	45	5,6	□	18,0	3 100	-10...+60	40 000 / 25 000		6
4606 Z	180	50,0	115	60	45	5,6	■	18,0	3 100	-40...+85	40 000 / 15 000		6



Осевые вентиляторы переменного тока

Серия 4600 TA 113 Ø x 37 мм



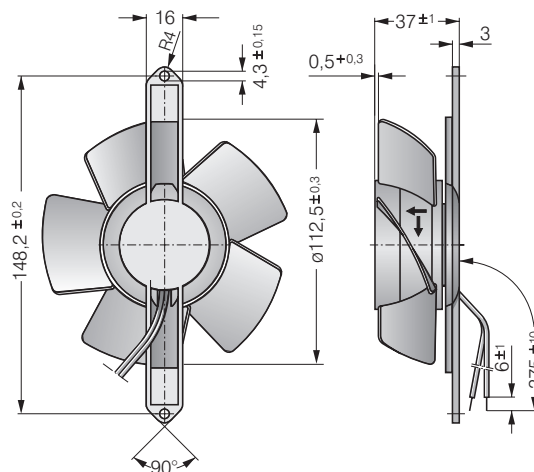
- Вентиляторы переменного тока с двигателем с расщепленными полюсами и внешним ротором. Защищены от перегрузки по сопротивлению.
- Рабочее колесо и монтажная скоба выполнены из металла.
- Всасывание производится через монтажную скобу. Направление вращения по часовой стрелке, если смотреть на ротор.
- К сети подключается двумя проводами. Защищенные и залуженные контакты.
- Масса 430 г.

ЗБМ-ПАПСТ • Санкт-Георген

Номинальные параметры	Производительность		Номинальное напряжение	Частота	Уровень шума	Подшипник скольжения Sintec Шарикоподшипник	Мощность потребления	Номинальная частота вращения	Температурный диапазон	Срок службы L ₁₀ при 40 °С		График
	м³/ч	10 ⁻³ м³/с								Часы	Часы	
Тип	м³/ч	10 ⁻³ м³/с	В	Гц	дБ(А)	□ / ■	Вт	мин ⁻¹	°С	Часы	Часы	
4650 TA	138	38,3	230	50	41	□	19,0	2 550	-10...+45	37 500 / 32 500		–
4656 TA	138	38,3	230	50	42	■	19,0	2 550	-40...+75	37 500 / 17 500		–
4600 TA	147	40,8	115	60	43	□	18,0	2 900	-10...+50	40 000 / 32 500		–
4606 TA	147	40,8	115	60	44	■	18,0	2 900	-40...+80	40 000 / 17 500		–

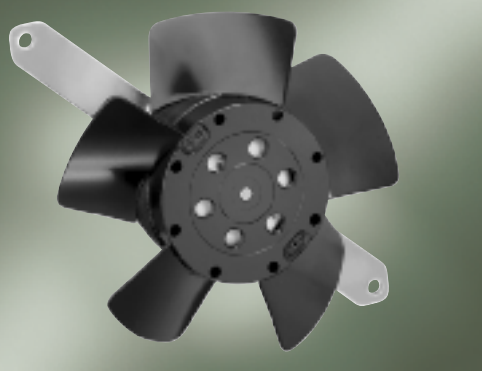
Производительность и уровень шума вентиляторов без внешнего корпуса зависят от условий монтажа. Указанная в таблице производительность определялась в диафрагме с отверстием диаметром 109 мм на расстоянии около 17 мм от монтажной скобы. В особо благоприятных условиях монтажа можно достичь требуемой производительности вентиляторов серии 4600 N. Уровень шума в оптимальном рабочем диапазоне для данных вентиляторов может измеряться только в конкретных условиях применения.

Тип вентилятора		Длина проводов	
4650 TA	4600 TA	Длина 325 мм	AWG 22, TR 32
4656 TA	4606 TA	Длина 325 мм	AWG 18



Осевые вентиляторы переменного тока

Серия 4600 TZ 108 Ø x 37 мм



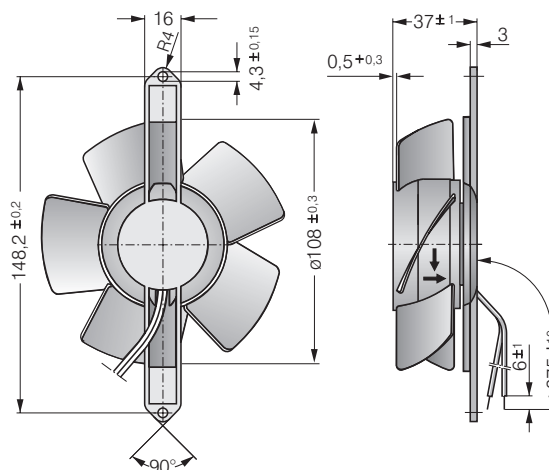
- Вентиляторы переменного тока с двигателем с расщепленными полюсами и внешним ротором. Защищены от перегрузки по сопротивлению.
- Рабочее колесо и монтажная скоба выполнены из металла.
- Нагнетание производится через монтажную скобу. Направление вращения по часовой стрелке, если смотреть на ротор.
- К сети подключается двумя проводами. Защищенные и залуженные контакты.
- Масса 430 г.

ЭБМ-ПАПСТ • Санкт-Георген

Номинальные параметры	Производительность		Номинальное напряжение	Частота	Уровень шума	Подшипник скольжения Sintec Шарикоподшипник	Мощность потребления	Номинальная частота вращения	Температурный диапазон	Срок службы L ₁₀ при 40 °С	при t _{max}	График
	м³/ч	10 ⁻³ м³/с										
Тип	м³/ч	10 ⁻³ м³/с	В	Гц	дБ(А)	□ / ■	Вт	мин ⁻¹	°С	Часы	Часы	
4650 TZ	125	34,7	230	50	42	□	19,0	2 600	-10...+50	37 500 / 37 500	–	–
4656 TZ	125	34,7	230	50	42	■	19,0	2 600	-40...+65	37 500 / 20 000	–	–
4600 TZ	140	38,8	115	60	45	□	18,0	2 950	-10...+50	40 000 / 32 500	–	–
4606 TZ	140	38,8	115	60	45	■	18,0	2 950	-40...+75	40 000 / 17 500	–	–

Производительность и уровень шума вентиляторов без внешнего корпуса зависят от условий монтажа. Указанная в таблице производительность определялась в диафрагме с отверстием диаметром 109 мм на расстоянии около 17 мм от монтажной скобы. В особо благоприятных условиях монтажа можно достичь требуемой производительности вентиляторов серии 4000 Z. Уровень шума в оптимальном рабочем диапазоне для данных вентиляторов может измеряться только в конкретных условиях применения.

Тип вентилятора		Длина провода
4650 TZ	4600 TZ	Длина 325 мм AWG 22, TR 32
4656 TZ	4606 TZ	Длина 325 мм AWG 18



Осевые вентиляторы переменного тока

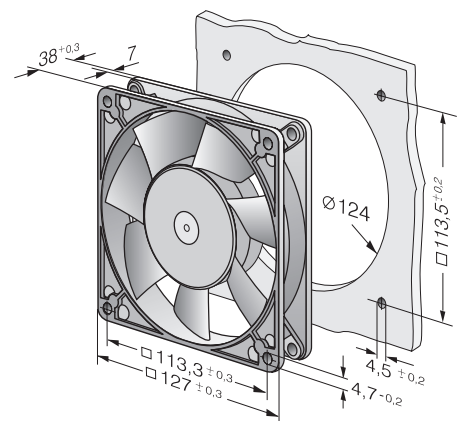
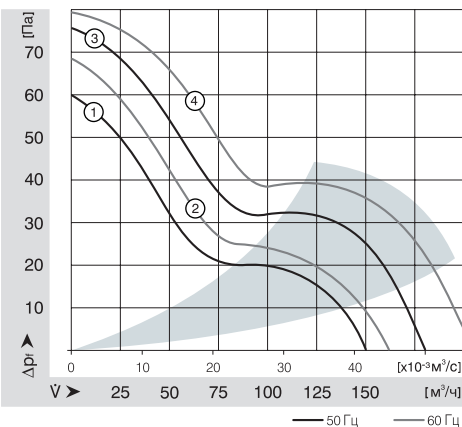
Серия 5900 127 x 127 x 38 мм



- Вентиляторы переменного тока с двигателем с расщепленными полюсами и внутренним ротором. Защищены от перегрузки по сопротивлению.
- Корпус вентилятора выполнен из металла. Рабочее колесо – из пластика PA (полиамид) армированного стекловолокном.
- Нагнетание через распорки. Направление вращения против часовой стрелки, е сли смотреть на ротор.
- К сети подключается двумя плоскими разъемами 2,8 x 0,5 мм.
- Корпус вентилятора с отверстием для заземления под винт M4x6 (TORX).
- Масса 570 г.

ЗБМ-ПАПСТ • Санкт-Георген

Номинальные параметры	Производительность		Номинальное напряжение	Частота	Уровень шума	Мощность шума	Подшипник скольжения Sintec Шарикоподшипник	Мощность потребления	Номинальная частота вращения	Температурный диапазон	Срок службы L ₁₀ при 40 °С	при t _{max}	График
	м³/ч	10 ⁻³ м³/с											
Тип	м³/ч	10 ⁻³ м³/с	В	Гц	дБ(А)	Бел	□/■	Вт	мин ⁻¹	°С	Часы	Часы	
5988	150	41,5	230	50	37	4,9	■	13,0	2 250	-30...+55	35 000 / 20 000		1
5950	180	50,0	230	50	43	5,4	□	18,0	2 700	-20...+50	40 000 / 32 500		3
5958	180	50,0	230	50	44	5,5	■	18,0	2 750	-30...+60	40 000 / 25 000		3
5938	162	45,0	115	60	40	4,9	■	12,0	2 500	-30...+55	35 000 / 20 000		2
5900	206	57,2	115	60	46	5,7	□	17,0	3 050	-20...+55	42 500 / 30 000		4
5908	206	57,2	115	60	47	5,8	■	17,0	3 100	-30...+75	42 500 / 20 000		4



Технология
Осевые вентиляторы постоянного тока
Центробежные вентиляторы постоянного тока
Специальные исполнения вентиляторов
Осевые вентиляторы переменного тока
Центробежные вентиляторы переменного тока
Аксессуары

Осевые вентиляторы переменного тока

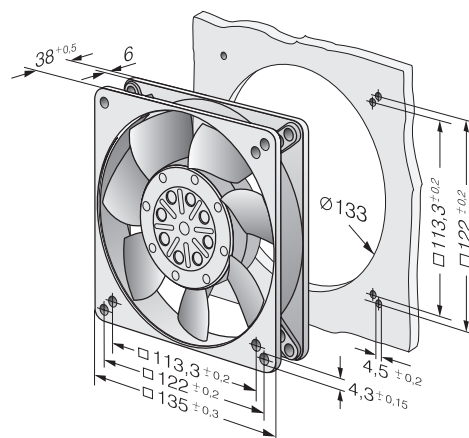
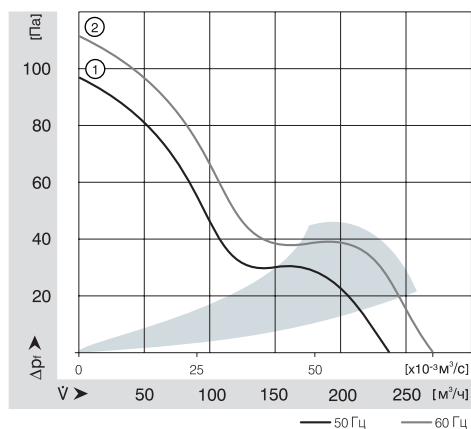
Серия 5600 135 x 135 x 38 мм



- Вентиляторы переменного тока с двигателем с расщепленными полюсами и внешним ротором. Защищены от перегрузки по сопротивлению.
- Корпус вентилятора и рабочее колесо выполнены из металла.
- Нагнетание через распорки. Направление вращения против часовой стрелки, если смотреть на ротор.
- К сети подключается двумя плоскими разъемами 2,8 x 0,5 мм..
- Корпус вентилятора с отверстием для заземления под винт М4 x 8 (TORX).
- Масса 800 г.

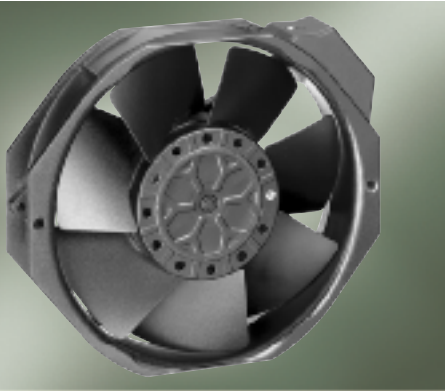
ЭБМ-ПАПСТ • Санкт-Георген

Номинальные параметры	Производительность		Номинальное напряжение	Частота	Уровень шума	Мощность шума	Подшипник скольжения Sintec Шарикоподшипник	Мощность потребления	Номинальная частота вращения	Температурный диапазон	Срок службы L ₁₀		График
	м³/ч	10 ⁻³ м³/с									при 40 °С	при t _{max}	
Тип	м³/ч	10 ⁻³ м³/с	В	Гц	дБ(А)	Бел	□ / ■	Вт	мин ⁻¹	°С	Часы	Часы	
5656 S	235	65,3	230	50	46	5,9	■	30,0	2 700	-35...+70	45 000 / 20 000		1
5606 S	270	75,0	115	60	50	6,2	■	26,0	3 100	-35...+80	47 500 / 20 000		2



Осевые вентиляторы переменного тока

Серия 7000 150 x 172 x 38 мм

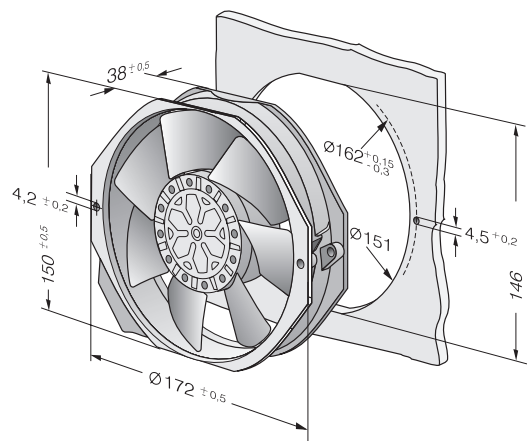
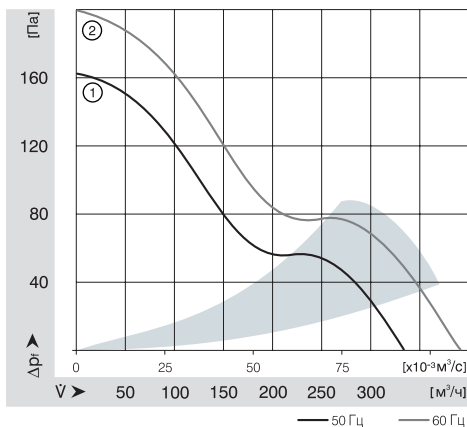


- Вентиляторы переменного тока с конденсаторным двигателем с внешним ротором. Защищены от перегрузки с помощью встроенного автоматического температурного выключателя.
- Корпус вентилятора и рабочее колесо выполнены из металла.
- Нагнетание через распорки. Направление вращения против часовой стрелки, если смотреть на ротор.
- К сети подключается двумя плоскими разъемами 2,8 x 0,5 мм..
- Корпус вентилятора с отверстием для заземления под винт М4 x 8 (TORX).
- Масса 900 г.

ЗБМ-ПАПСТ • Санкт-Георген

Номинальные параметры	Производительность		Номинальное напряжение	Частота	Уровень шума	Мощность шума	Подшипник скольжения Sintec Шарикоподшипник	Мощность потребления	Номинальная частота вращения	Температурный диапазон	Срок службы L ₁₀ при 40 °С	при t _{max}	График
	м³/ч	10 ⁻³ м³/с											
Тип	м³/ч	10 ⁻³ м³/с	В	Гц	дБ(А)	Бел	□ / ■	Вт	мин ⁻¹	°С	Часы	Часы	
7056 ES	330	91,7	230	50	52	6,4	■	29,0	2 800	-30...+65	60 000 / 32 000		1
7006 ES	390	108,3	115	60	57	6,8	■	24,0	3 300	-30...+80	55 000 / 18 000		2

Минимальная рабочая температура -15 °С. Кратковременно -30 °С; без выпадения конденсата .



Осевые вентиляторы переменного тока

Серия 7800 150 Ø x 55 мм

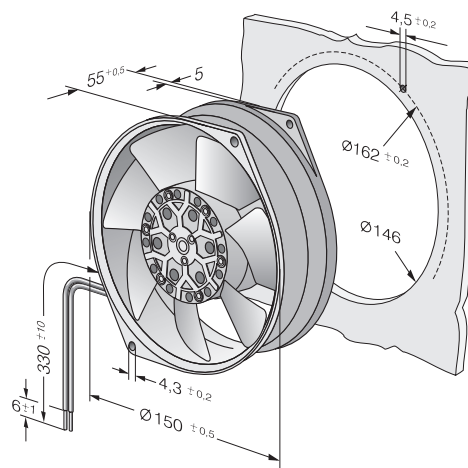
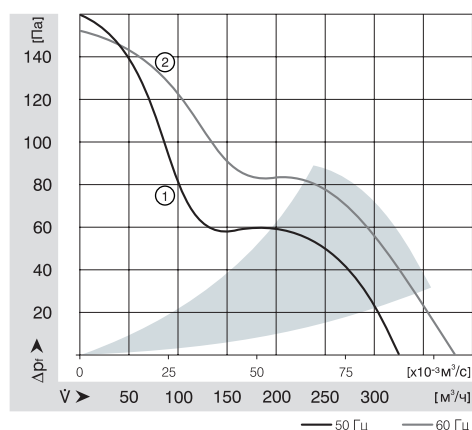


- Вентиляторы переменного тока с двигателем с расщепленными полюсами и внешним ротором. Защищены от перегрузки с помощью встроенного автоматического температурного выключателя.
- Корпус вентилятора и рабочее колесо выполнены из металла.
- Нагнетание через распорки. Направление вращения против часовой стрелки, если смотреть на ротор.
- К сети подключается двумя проводами. Защищенные и залуженные контакты.
- Корпус вентилятора с отверстием для заземления под винт М4 x 6.
- Масса 900 г.

ЭБМ-ПАПСТ • Санкт-Георген

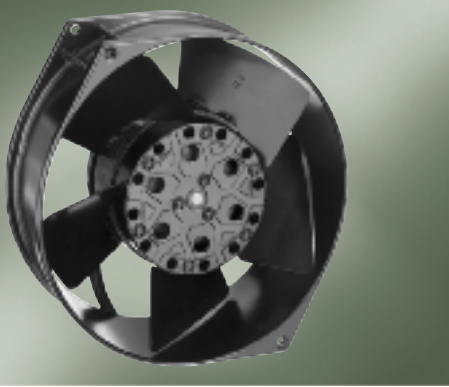
Номинальные параметры	Производительность		Номинальное напряжение	Частота	Уровень шума	Мощность шума	Подшипник скольжения Sintec Шарикоподшипник	Мощность потребления	Номинальная частота вращения	Температурный диапазон	Срок службы L ₁₀ при 40 °С	при t _{max}	График
	м³/ч	10 ⁻³ м³/с											
7855 ES	325	90,3	230	50	48	6,0	■	45,0	2 800	-30...+50	40 000 / 21 000		1
7856 ES	325	90,3	230	50	48	6,0	■	45,0	2 800	-30...+70	40 000 / 12 000		1
7805 ES	380	105,6	115	60	52	6,4	■	38,0	3 250	-30...+75	40 000 / 19 000		2
7806 ES	380	105,6	115	60	52	6,4	■	38,0	3 250	-30...+90	40 000 / 12 500		2

Минимальная рабочая температура -15 °С. Кратковременно -30 °С; без выпадения конденсата. .



Осевые вентиляторы переменного тока

Серия 7400 150 Ø x 55 мм

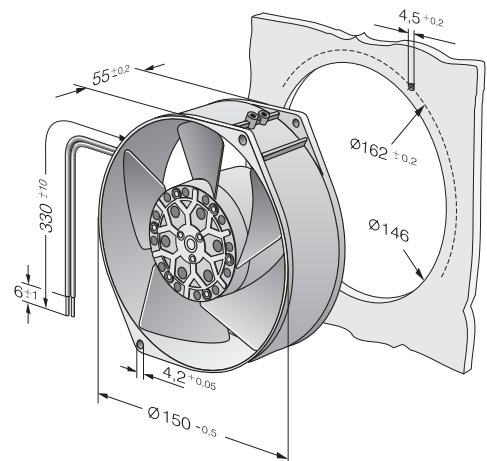
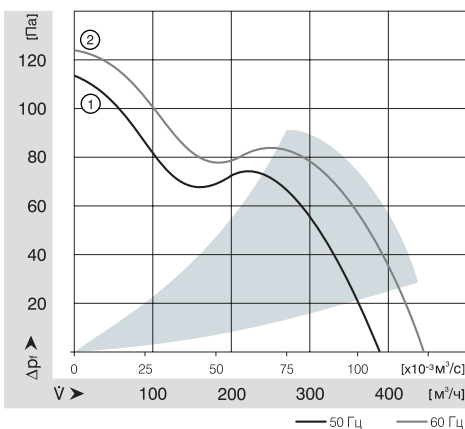


- Вентиляторы переменного тока с двигателем с расщепленными полюсами и внешним ротором. Защищены от перегрузки с помощью встроенного автоматического температурного выключателя.
- Корпус вентилятора и рабочее колесо выполнены из металла.
- Всасывание через распорки. Направление вращения против часовой стрелки, если смотреть на ротор.
- К сети подключается двумя проводами. Защищенные и залуженные контакты.
- Корпус вентилятора с отверстием для заземления под винт М4 х 6.
- Масса 1,1 кг.

ЗБМ-ПАПСТ • Санкт-Георген

Номинальные параметры	Производительность		Номинальное напряжение	Частота	Уровень шума	Мощность шума	Подшипник скольжения Sintec Шарикоподшипник	Мощность потребления	Номинальная частота вращения	Температурный диапазон	Срок службы L ₁₀ при 40 °С	при t _{max}	График
	м³/ч	10 ⁻³ м³/с											
Тип	м³/ч	10 ⁻³ м³/с	В	Гц	дБ(А)	Бел	□ / ■	Вт	мин ⁻¹	°С	Часы	Часы	
7450 ES	390	108,3	230	50	58	6,8	■	47,0	2 700	-30...+60	40 000 / 18 000		1
7400 ES	445	123,6	115	60	60	6,9	■	46,0	3 050	-30...+80	38 000 / 15 000		2

Минимальная рабочая температура -15 °С. Кратковременно -30 °С; без выпадения конденсата.



Осевые вентиляторы переменного тока

Серия 6000 172 Ø x 51 мм

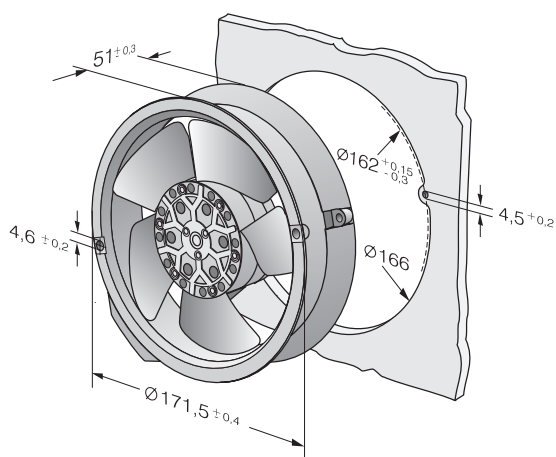
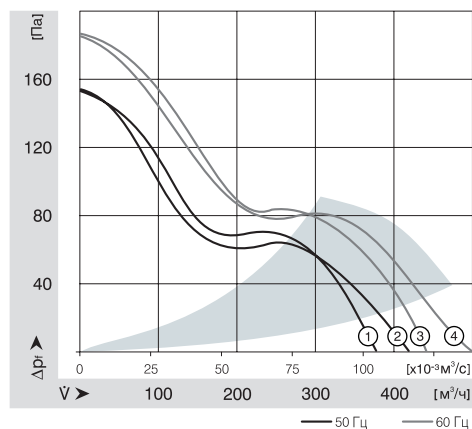


- Вентиляторы переменного тока с конденсаторным двигателем с внешним ротором. Защищены от перегрузки с помощью встроенного автоматического температурного выключателя.
- Корпус вентилятора и рабочее колесо выполнены из металла.
- Нагнетание через распорки. Направление вращения против часовой стрелки, если смотреть на ротор.
- К сети подключается двумя плоскими разъемами 2,8 x 0,5 мм.
- Корпус вентилятора с отверстием для заземления под винт M4 x 6 (TORX).
- Масса 1,0 кг.

ЭБМ-ПАПСТ • Санкт-Георген

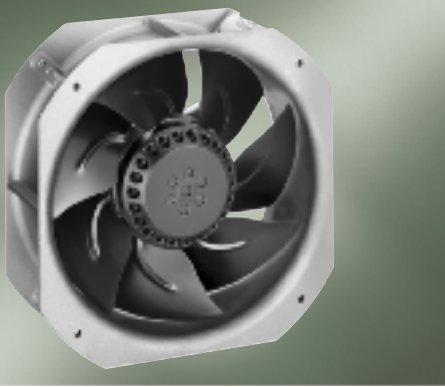
Номинальные параметры	Производительность		Номинальное напряжение	Частота	Уровень шума	Мощность шума	Подшипник скольжения Sintec Шарикоподшипник	Мощность потребления	Номинальная частота вращения	Температурный диапазон	Срок службы L ₁₀ при 40 °С	при t _{max}	График
	м³/ч	10 ⁻³ м³/с											
6058 ES	375	104,2	230	50	54	5,9	■	24,0	2 800	-30...+70	48 000 / 32 000		1
6078 ES	420	116,7	230	50	54	6,3	■	26,0	2 800	-30...+75	37 500 / 20 000		2
6008 ES	440	122,2	115	60	58	6,4	■	26,0	3 300	-30...+70	42 000 / 28 000		3
6028 ES	500	138,9	115	60	58	6,7	■	29,0	3 300	-30...+75	40 000 / 20 000		4

Минимальная рабочая температура -15 °С. Кратковременно -30 °С; без выпадения конденсата.



Осевые вентиляторы переменного тока

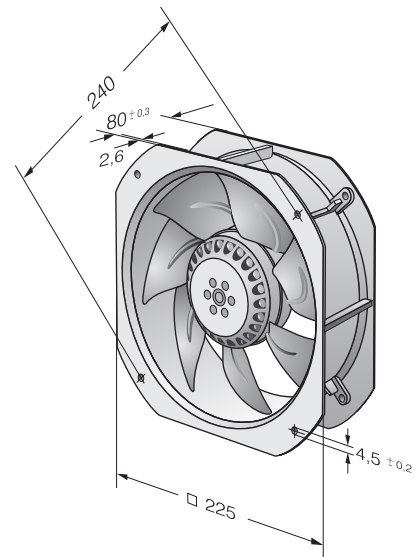
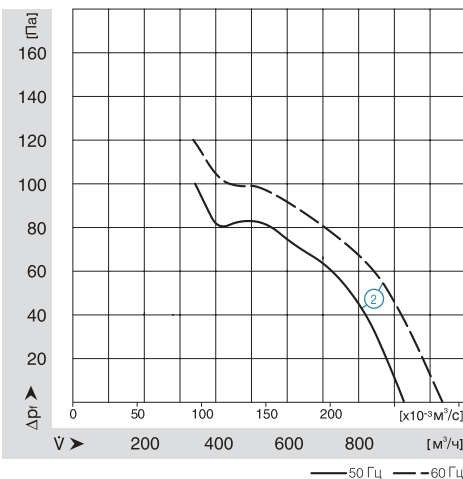
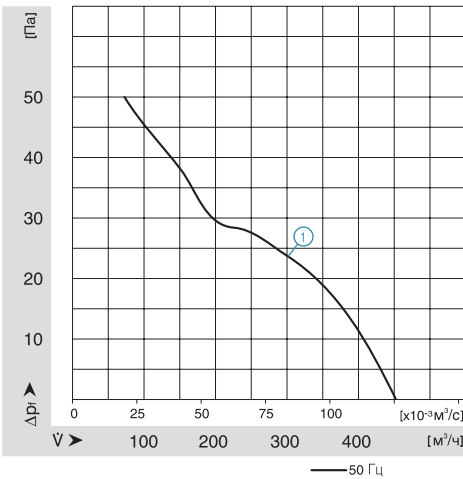
W** 200 Ø 225 x 225 x 80 мм



- Однофазный электродвигатель с внешним ротором. *
- Двигатель с расщепленными полюсами и внешним ротором. **
- Встроенное термореле.
- Корпус вентилятора из литого под давлением алюминия GDAISi.
- Рабочее колесо из листовой стали, приварена к ротору.
- Нагнетание через распорки. Направление вращения против часовой стрелки, если смотреть на ротор.
- Подключение к сети:
W2E 200: с конденсатором на клеммной колодке.
W4S 200: клеммная колодка.
- Масса 2,0 кг.

ЭБМ-ПАПСТ • Мюльфинген

Номинальные параметры	Производительность		Номинальное напряжение	Частота	Уровень шума	Мощность шума	Подшипник скольжения Sintec Шарикоподшипник	Мощность потребления	Номинальная частота вращения	Температурный диапазон	Срок службы L ₁₀ при 40 °С		График
	м³/ч	10 ⁻³ м³/с									Часы	Часы	
Тип	м³/ч	10 ⁻³ м³/с	V DC	Гц	дБ(А)	Бел	□ / ■	Вт	мин ⁻¹	°С	Часы	Часы	
W2E200-НК86-01*	1030	286	115	60	61	4,1	■	80,0	2800	-15...+65	60 000 / 58 000		2
W2E200-НК38-01*	925	257	230	50	59	4,6	■	64,0	2550	-15...+60	63 000 / 60 000		2
W4S200-НК04-01**	450	125	230	50	40	5,0	■	30,0	1370	-15...+70	85 000 / 80 000		1

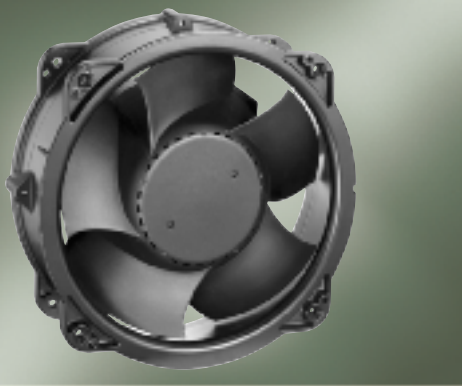


Диагональные вентиляторы переменного тока

W2*208 Ø 232 x 80 мм

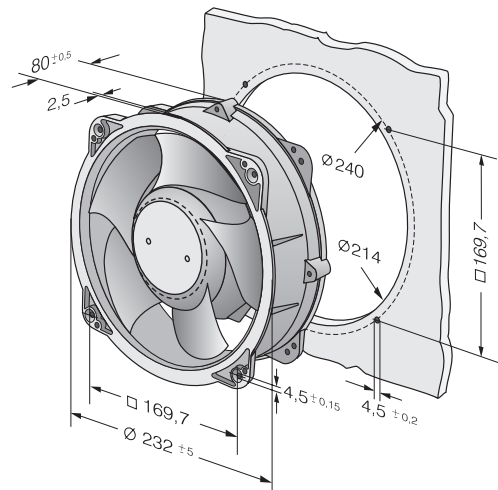
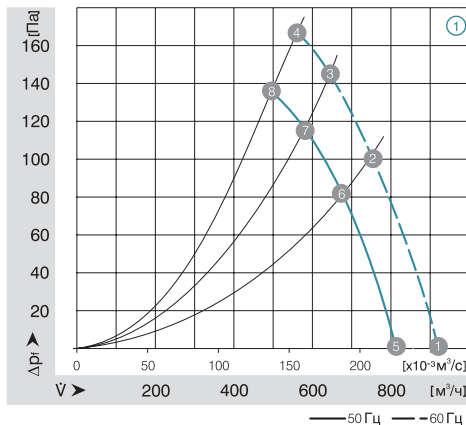
- Однофазный электродвигатель с внешним ротором. *
- Трехфазный электродвигатель с внешним ротором. **
- Корпус вентилятора из литого под давлением алюминия GDAISi.
- Рабочее колесо – из пластика PA (полиамид).
- Нагнетание через распорки. Направление вращения против часовой стрелки, если смотреть на ротор.
- Подключение к сети с помощью клеммной колодки (возможен вывод кабеля через клеммную колодку).
- Только для W2E 208-BA: встроен пусковой конденсатор.
- Масса 2,8 кг.
- Класс изоляции "F".

ЭБМ-ПАПСТ • Мультинген



Номинальные параметры	Производительность		Номинальное напряжение	Частота	Уровень шума	Подшипник скольжения Sintec Шарикоподшипник	Мощность потребления	Номинальная частота вращения	Температурный диапазон	Срок службы L ₁₀ при 40 °С	при t _{max}	График
	м³/ч	10 ⁻³ м³/с										
Тип	м³/ч	10 ⁻³ м³/с	В	Гц	дБ(А)	□ / ■	Вт	мин ⁻¹	°С	Часы	Часы	
W2E 208-BA86-01*	925	257	115	60	70	■	87,0	3100	-15...+72	57 000 / 54 000		1
W2E 208-BA20-01*	815	226	230	50	68	■	67,0	2750	-15...+72	61 000 / 58 000		1
W2D 208-BA02-01**	820	228	400 Y	50	67	■	60,0	2740	-15...+70	61 000 / 58 000		1
	920	256		60	70		80,0	3090				

Тип	[Гц]		n [мин ⁻¹]	P ₁ [Вт]	L _{DA} [дБА]
W2D 208-BA	50	① ①	3090	80	70
		① ②	2990	93	69
		① ③	2960	96	69
		① ④	2990	92	70
	60	① ⑤	2740	60	67
		① ⑥	2690	69	67
		① ⑦	2670	70	66
		① ⑧	2690	67	68
W2E 208-BA	50	① ①	3100	87	70
		① ②	2990	100	70
		① ③	2960	102	69
		① ④	3020	97	70
	60	① ⑤	2750	67	68
		① ⑥	2690	74	67
		① ⑦	2680	75	66
		① ⑧	2700	72	68



Осевые вентиляторы переменного тока

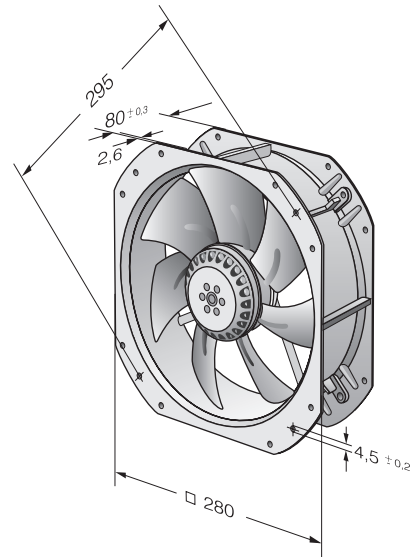
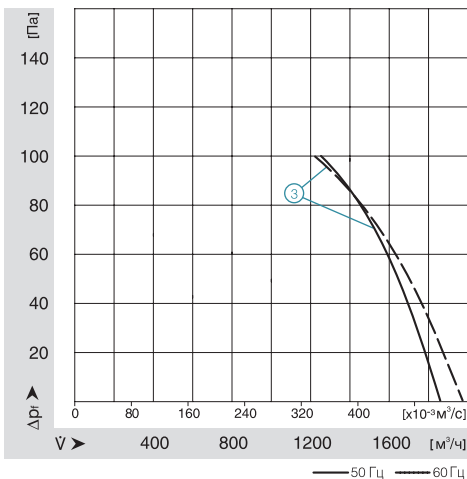
W2E 250 280 x 280 x 80 мм



- Однофазный электродвигатель с внешним ротором.
- Корпус вентилятора из литого под давлением алюминия GDAISi.
- Рабочее колесо из листовой стали, приварена к ротору.
- Нагнетание через распорки. Направление вращения против часовой стрелки, если смотреть на ротор.
- Подключение к сети с конденсатором на клеммной колодке.
- Встроенное термореле.
- Масса 2,0 кг.
- Класс изоляции "F".

ЭБМ-ПАПСТ • Мультинген

Номинальные параметры	Производительность		Номинальное напряжение	Частота	Уровень шума	Мощность шума	Подшипник скольжения Sintec Шарикоподшипник	Мощность потребления	Номинальная частота вращения	Температурный диапазон	Срок службы L ₁₀ при 40 °С	при t _{max}	График
	Тип	м³/ч											
W2E 250-HL06-01	1865	508	230	50	69	4,1	■	127,0	2 550	-15...+60	63 000 / 70 000		3

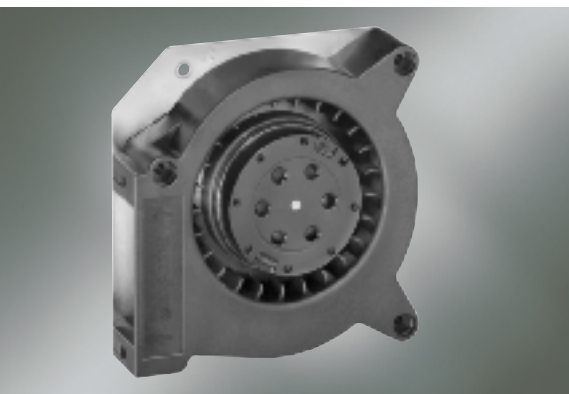


Центробежные вентиляторы переменного тока

Серия RL 90 121 x 121 x 37 мм

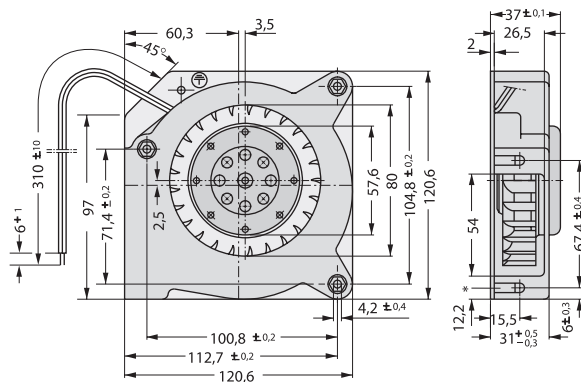
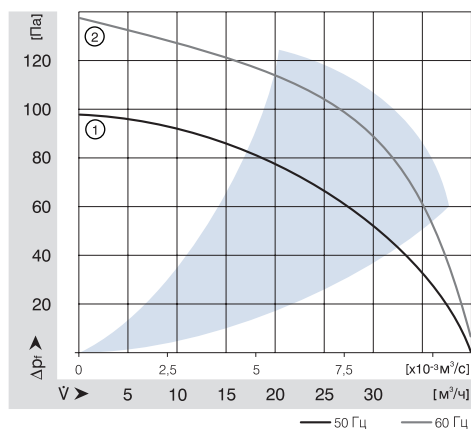
- Вентиляторы переменного тока с двигателями с расщепленными полюсами и внешним ротором. Защищены от перегрузки перегрузки по сопротивлению.
- Спиральный корпус и рабочее колесо выполнены из пластика армированного стекловолокном. Базовая пластина корпуса выполнена из оцинкованной стали. В нижней части корпуса выведен плоский разъем 6,3 x 0,8 мм для подключения заземления.
- Нагнетание через патрубок корпуса. Направление вращения по часовой стрелке, если смотреть на ротор.
- К сети подключается двумя проводами. Защищенные и залуженные контакты.
- Масса 680 г.

ЭБМ-ПАПСТ • Санкт-Георген



Номинальные параметры	Производительность		Номинальное напряжение	Частота	Уровень шума	Подшипник скольжения Sintec Шарикоподшипник	Мощность потребления	Номинальная частота вращения	Температурный диапазон	Срок службы L ₁₀ при 40 °С	при t _{max}	График
	м³/ч	10 ⁻³ м³/с										
Тип	м³/ч	10 ⁻³ м³/с	В	Гц	Бел	□ / ■	Вт	мин ⁻¹	°С	Часы	Часы	
RL 90-18/50	40	11,1	230	50	5,6	□	20,0	2 450	-10...+50	37 500 / 30 000		1
RL 90-18/56	40	11,1	230	50	5,6	■	20,0	2 450	-30...+70	37 500 / 20 000		1
RL 90-18/00	42	11,6	115	60	6,0	□	19,5	2 550	-10...+60	37 500 / 25 000		2
RL 90-18/06	42	11,6	115	60	6,0	■	19,5	2 550	-30...+85	37 500 / 15 000		2

Тип вентилятора		Соединительные кабели
RL 90-18/50	RL 90-18/00	AWG 18, TR 32
RL 90-18/56	RL 90-18/06	AWG 22



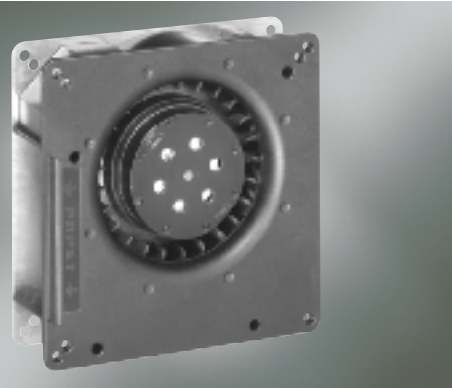
*Пружинная гайка M4 или 8-32 UNC.
Глубина ввинчивания не более 12,5 и не менее 9,0 мм.

Центробежные вентиляторы переменного тока

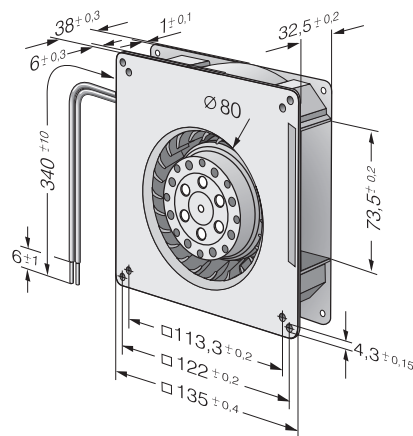
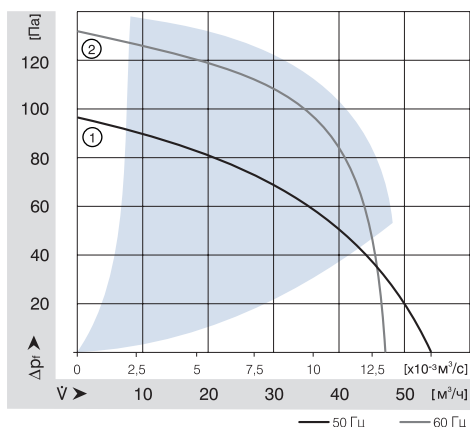
Серия RG 90 135 x 135 x 38 мм

- Вентиляторы переменного тока с двигателями с расщепленными полюсами и внешним ротором. Защищены от перегрузки по сопротивлению.
- Спиральный корпус и рабочее колесо выполнены из пластика армированного стекловолокном. Базовая пластина корпуса выполнена из оцинкованной стали.
- Нагнетание через патрубок корпуса. Направление вращения по часовой стрелке, если смотреть на ротор.
- К сети подключается двумя проводами AWG 22. Защищенные и залуженные контакты.
- Масса 560 г.

ЗБМ-ПАПСТ • Санкт-Георген



Номинальные параметры	Производительность		Номинальное напряжение	Частота	Уровень шума	Подшипник скольжения Sintec Шарикоподшипник	Мощность потребления	Номинальная частота вращения	Температурный диапазон	Срок службы L ₁₀ при 40 °С		График
	м³/ч	10 ⁻³ м³/с								Часы	Часы	
Тип			В	Гц	Бел	□ / ■	Вт	мин ⁻¹	°С	Часы	Часы	
RG 90-18/50	54	15,0	230	50	5,8	□	22,0	2 200	-30...+60	35 000 / 20 000		1
RG 90-18/56	54	15,0	230	50	5,8	■	22,0	2 200	-30...+60	35 000 / 20 000		1
RG 90-18/00	47	13,0	115	60	6,2	□	22,0	1 900	-30...+65	35 000 / 20 000		2
RG 90-18/06	47	13,0	115	60	6,2	■	22,0	1 900	-30...+65	35 000 / 20 000		2



Центробежные вентиляторы переменного тока

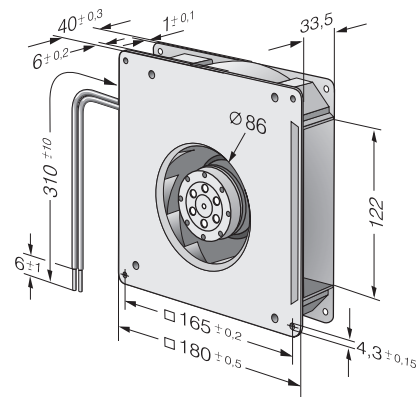
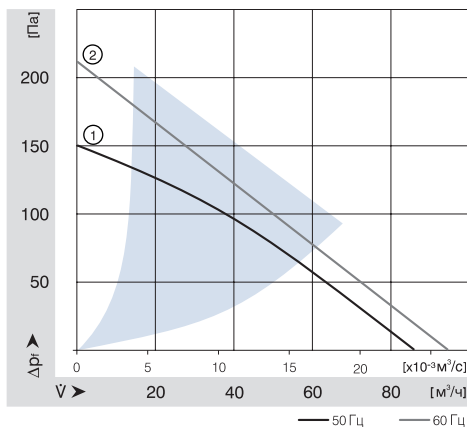
Серия RG 125 180 x 180 x 40 мм

- Вентиляторы переменного тока с двигателями с расщепленными полюсами и внешним ротором. Защищены от перегрузки по сопротивлению.
- Спиральный корпус и рабочее колесо выполнены из пластика армированного стекловолокном. Базовая пластина корпуса выполнена из оцинкованной стали.
- Нагнетание через патрубок корпуса. Направление вращения по часовой стрелке, если смотреть на ротор.
- К сети подключается двумя проводами AWG 22. Защищенные и залуженные контакты.
- Масса 850 г.



ЗБМ-ПАПСТ • Санкт-Георген

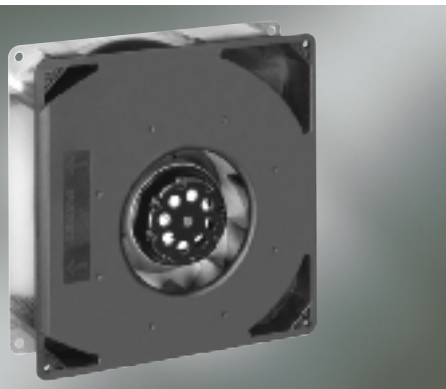
Номинальные параметры	Производительность		Номинальное напряжение	Частота	Уровень шума	Подшипник скольжения Sintec Шарикоподшипник	Мощность потребления	Номинальная частота вращения	Температурный диапазон	Срок службы L ₁₀ при 40 °С	при t _{max}	График
	м³/ч	10 ⁻³ м³/с										
Тип	м³/ч	10 ⁻³ м³/с	В	Гц	Бел	□/■	Вт	мин ⁻¹	°С	Часы	Часы	
RG 125-19/56	86	23,9	230	50	5,8	■	20,0	2 550	-30...+70	37 500 / 20 000		1
RG 125-19/06	94	26,1	115	60	6,0	■	19,0	2 750	-30...+80	40 000 / 15 000		2



Центробежные вентиляторы переменного тока

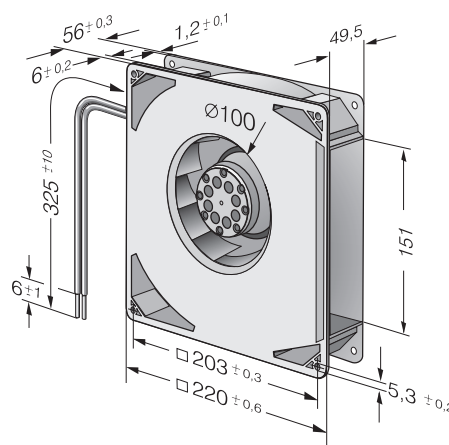
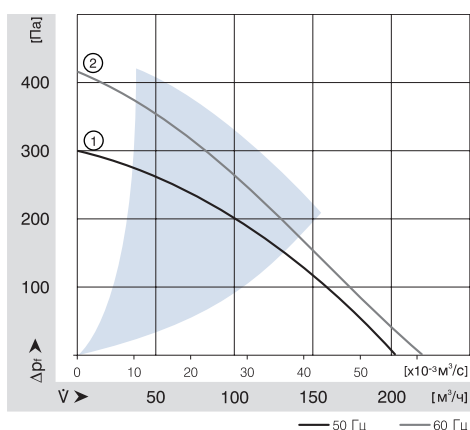
Серия RG 160 220 x 220 x 56 мм

- Вентиляторы переменного тока с двигателями с расщепленными полюсами и внешним ротором. Защищены от перегрузки с помощью автоматического температурного выключателя.
- Спиральный кожух и рабочее колесо выполнены из пластика армированного стекловолокном. Базовая пластина корпуса выполнена из оцинкованной стали.
- Нагнетание через патрубок корпуса. Направление вращения против часовой стрелки, если смотреть на ротор.
- К сети подключается двумя проводами AWG 18. Защищенные и залуженные контакты.
- Масса 1,7 кг.



ЭБМ-ПАПСТ • Санкт-Георген

Номинальные параметры	Производительность		Номинальное напряжение	Частота	Уровень шума	Подшипник скольжения Sinter Шарикоподшипник	Мощность потребления	Номинальная частота вращения	Температурный диапазон	Срок службы L ₁₀ при 40 °С		График
	м³/ч	10 ⁻³ м³/с								Часы	Часы	
Тип	м³/ч	10 ⁻³ м³/с	В	Гц	Бел	□ / ■	Вт	мин ⁻¹	°С	Часы	Часы	
RG 160-28/56S	202	56,1	230	50	6,6	■	47,0	2 750	-30...+70	30 000 / 15 000		1
RG 160-28/06S	223	61,9	115	60	6,9	■	50,0	3 050	-30...+80	27 500 / 12 500		2



Центробежные вентиляторы переменного тока

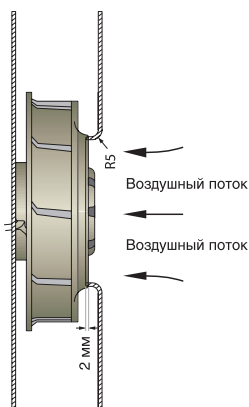
Серия RER 125 138 Ø x 40 mm

- Центробежные вентиляторы переменного тока с двигателями с расщепленными полюсами и внешним ротором. Защищены от перегрузки по сопротивлению.
- Рабочее колесо выполнено из пластика армированного стекловолокном и усилена листовой сталью.
- Нагнетание по радиусу. Направление вращения – по часовой стрелке, если смотреть на ротор.
- К сети подключается двумя проводами AWG 22. Защищенные и залуженные контакты.
- Масса 500 г.



ЭБМ-ПАПСТ • Санкт-Георген

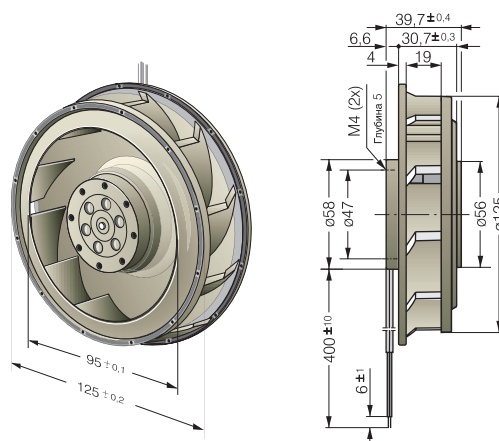
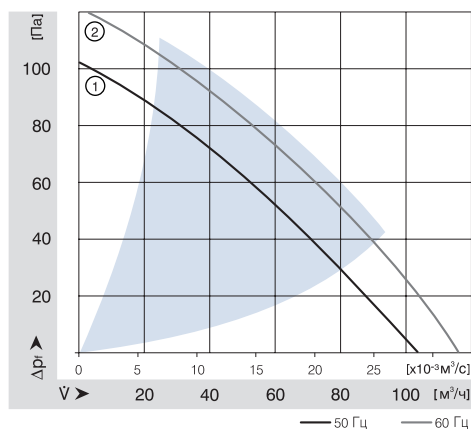
Номинальные параметры	Производительность	Производительность	Номинальное напряжение	Частота	Уровень шума	Подшипник скольжения Sintec Шарикоподшипник	Мощность потребления	Номинальная частота вращения	Температурный диапазон	Срок службы L ₁₀ при 40 °С	при t _{max}	График
Тип	м³/ч	10 ⁻³ м³/с	В	Гц	Бел	□/■	Вт	мин ⁻¹	°С	Часы	Часы	
RER 125-19/56	104	29	230	50	6,2	■	19,0	2 600	-30...+60	37 500 / 22 500		1
RER 125-19/06	115	32	115	60	6,5	■	18,0	2 850	-30...+70	40 000 / 20 000		2



Производительность и уровень шума центробежных вентиляторов без внешнего корпуса зависят от условий монтажа.

Указанная производительность и уровень шума определялись при следующих условиях измерения:

Центробежные вентиляторы установлены на монтажной плите размером 220 x 220 мм, диффузор размером 220 x 220 мм, с входным отверстием 86 мм, расположенным соосно к рабочему колесу вентилятора.



Центробежные вентиляторы переменного тока

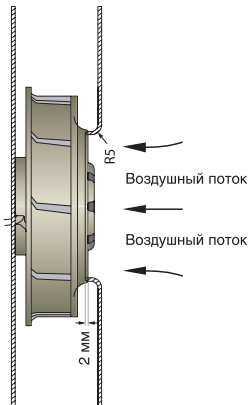
Серия RER 160 176 Ø x 54 мм

- Центробежные вентиляторы переменного тока с двигателями с расщепленными полюсами и внешним ротором. Защищены от перегрузки по сопротивлению.
- Рабочее колесо выполнено из пластика армированного стекловолокном и усилена листовой сталью.
- Нагнетание по радиусу. Направление вращения – против часовой стрелки, если смотреть на ротор.
- К сети подключается двумя проводами AWG 18. Защищенные и залуженные контакты.
- Масса 1,0 кг.



ЗБМ-ПАПСТ • Санкт-Георген

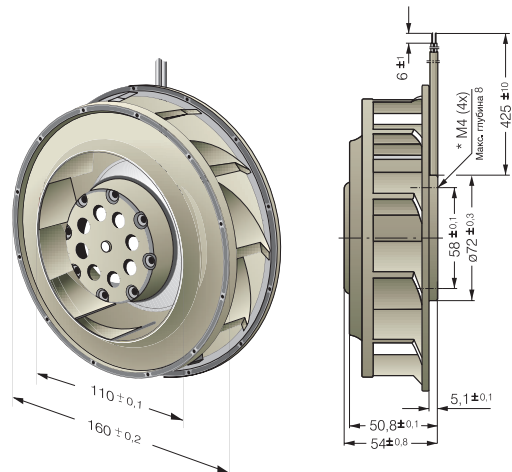
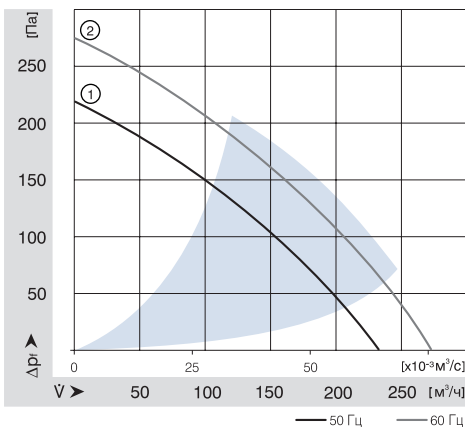
Номинальные параметры	Производительность		Номинальное напряжение	Частота	Уровень шума	Подшипник скольжения Sinter Шарикоподшипник	Мощность потребления	Номинальная частота вращения	Температурный диапазон	Срок службы L ₁₀ при 40 °С		График
	м³/ч	10 ⁻³ м³/с								Часы	Часы	
Тип	м³/ч	10 ⁻³ м³/с	В	Гц	Бел	□ / ■	Вт	мин ⁻¹	°С	Часы	Часы	
RER 160-28/56S	234	65	230	50	6,6	■	45,0	2 800	-30...+60	30 000 / 20 000		1
RER 160-28/06S	274	76	115	60	6,8	■	46,0	3 250	-30...+70	30 000 / 15 000		2

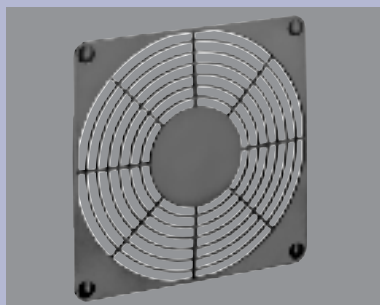
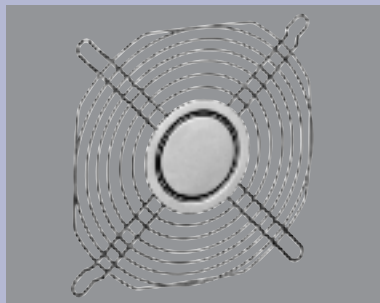
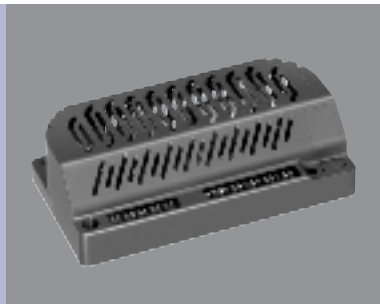


Производительность и уровень шума центробежных вентиляторов без внешнего корпуса зависят от условий монтажа.

Указанная производительность и уровень шума определялись при следующих условиях измерения:

Центробежные вентиляторы установлены на монтажной плите размером 260 x 260 мм, диффузор размером 260 x 260 мм, с входным отверстием 100 мм, расположенным соосно к рабочему колесу вентилятора.





Аксессуары

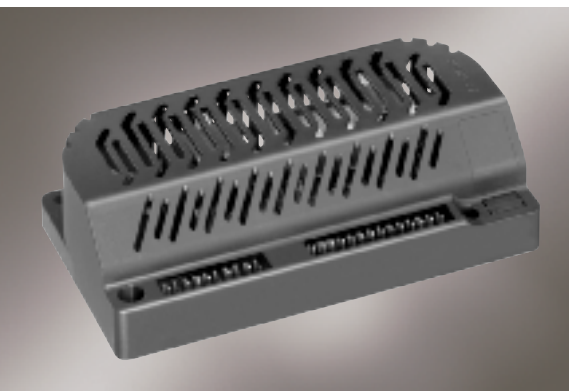
Блок питания	128
Защитная решетка	130
Дополнительные принадлежности	134



ЭБМ-ПАПСТ предлагает обширный ассортимент комплектующих для оптимальной работы вентилятора: от сенсора температуры для управления числом оборотов вентилятора, защитных решеток во всевозможных вариантах, блоков питания, подводящих кабелей, фильтров, диафрагм – до распорок и монтажных частей.

С момента выбора вентилятора – до выбора аксессуаров Вы будете обеспечены эффективным сервисом от ЭБМ-ПАПСТ. Наш отдел продаж охотно поможет Вам во всех вопросах: от применения вентилятора до его монтажа.

Импульсный блок питания PS60



- Переключаемый блок питания с охлаждением естественной конвекцией, предназначен для работы с вентиляторами или двигателями с электронной коммутацией.
- К разъемам блока можно напрямую подключить до 6 потребителей общей мощностью потребления не более 60 Ватт.
- Номинальное напряжение 24 В. Выходное напряжение регулируется внешним резистором или потенциометром от 12 до 24 В.
- Обеспечивает режим работы вентилятора в зависимости от температуры. Изменение напряжения производится внешним датчиком температуры.
- В пластиковом корпусе.

ЭБМ-ПАПСТ • Санкт-Георген

Блок питания имеет отдельный управляющий вход для установки требуемого напряжения. Выходное напряжение плавно регулируется внешним резистором в диапазоне от 12 до 24 В.

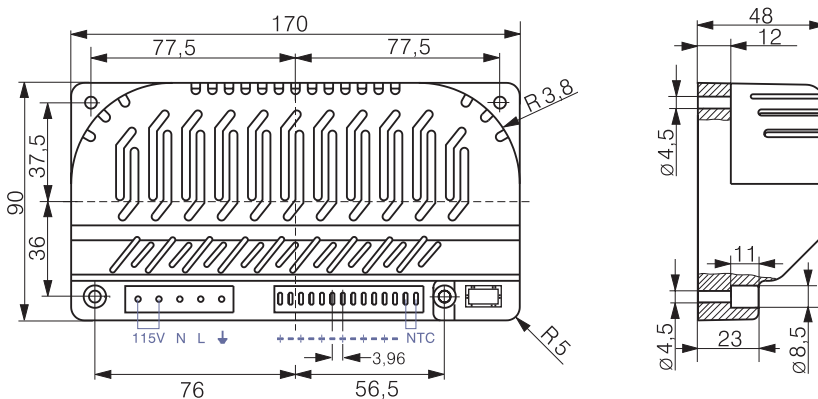
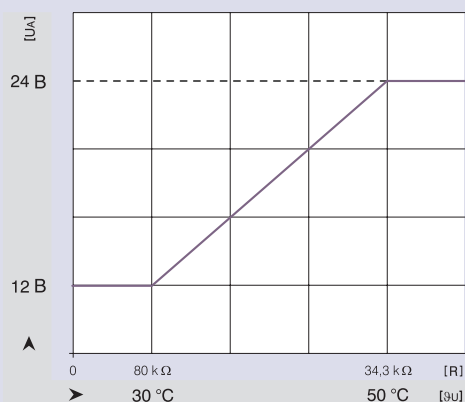
При использовании NTC-датчика сопротивлением 100 кОм (LZ 370) был получен график зависимости напряжения от температуры для диапазона от 30 °С до 50 °С. В пределах данного температурного диапазона достигается эффективное практическое снижение производительности и шума вентилятора.

При открывании входа управления или обрыве датчика на выходе устанавливается постоянное напряжение 24 В.

Опционально: печатная плата с дополнительными функциями, например, контролем над частотой вращения с подачей аварийного сигнала при достижении критичного значения оборотов.

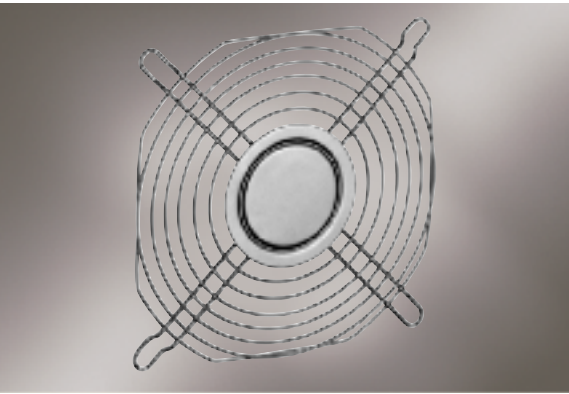
Блок питания является встраиваемым устройством. При его установке и эксплуатации необходимо соблюдать соответствующие требования DIM/VDE и нормативных документов, действующих в данной стране.

Оптимальное охлаждение достигается при вертикальном монтаже; Обеспечьте свободное пространство не менее 80 мм. Место установки должно соответствовать условиям для огнестойких корпусов по EN60335 и EN60950. Установку разрешается производить только квалифицированному персоналу.



Электрическое подключение	сетевой вход:	Ноль/Фаза/Заземление
		Мост для получения сетевого напряжения 115 В
	Выходы:	6 выходов плюс/минус
	Разъем:	Стандартный разъем, например, AMP
		Разъем MTA SL 156
Номинальное входное напряжение	Переменное 115 В 60 Гц или Переменное 230 В 50 Гц переключаемое	
Диапазон напряжений	Переменное 110 В (-10% +15%)	57 Гц ... 63 Гц
Номинальное напряжение 110 В	До переменного напряжения 90 В режим с ограниченной производительностью.	
Диапазон напряжений	Переменное 230 В (-20% +15%)	47 ... 53 Гц
Номинальное напряжение 230 В		
Номинальное выходное напряжение	24 В ± 2%	(12 ... 24 В ± 2%)
Импульс тока при включении	< 20 А (холодный пуск)	
Регулировка линии/нагрузки	≤ 0, 2 %	≤ 0, 1 %
Выходной ток/выходная мощность	2, 5 при U _A = 24 В	
1, 25 А при U _A = 12 В	60 Вт при U _A = 24 В	
30 Вт при U _A = 12 В		
Коэффициент полезного действия	> 85 % при номинальной нагрузке	
Надежность (стандарт Сименс)	L10 = 70 000 часов при температуре 40 °C /	
40 000 часов при температуре 70 °C		
Степень защиты / Класс защиты	IP 20 / 1	
Степень загрязнения	2(EN 50178)	
Гальваническая развязка	Переменное 3000 В	
Основной стандарт по безопасности	EN 60950 / VDE 0805 /	
UL 1950 / CE		
Защитные функции	Выход защищен от холостого хода и короткого замыкания	
Режим работы	Непрерывный	
Диапазон рабочих температур	-25 ... +55 °C	
Максимальная рабочая температура	Температура корпуса +70 °C	
Электромагнитная совместимость / помехоустойчивость	EN 50081-1 / EN 50081-2	
Масса	300 г	

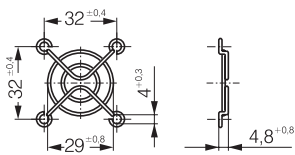
Защитные решетки



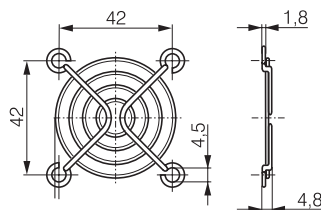
- Защитные решетки согласно EN 294, из антикоррозионной стальной проволоки.
- Другие защитные решетки, не соответствующие EN 294, поставляются под заказ.

ЭБМ-ПАПСТ • Санкт-Георген

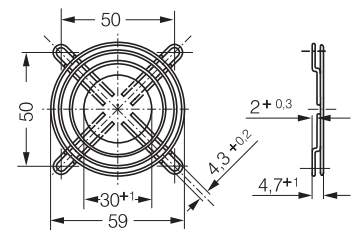
LZ29-1 Вентиляторы Серии 400



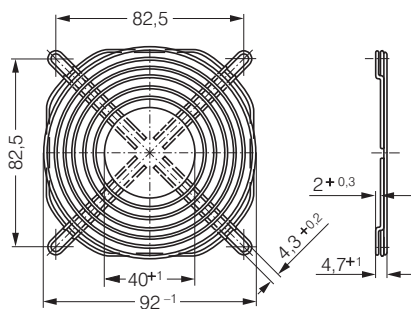
LZ31 Вентиляторы Серии 500



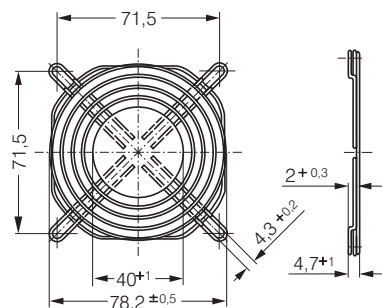
LZ28-1 Вентиляторы Серии 600



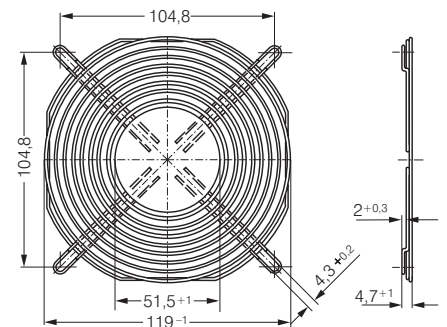
LZ23-1 Вентиляторы Серии 3000



LZ32-4 Вентиляторы Серии 8000

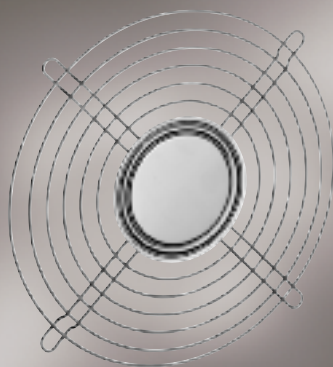


LZ30-4 Вентиляторы Серии 9000/4000



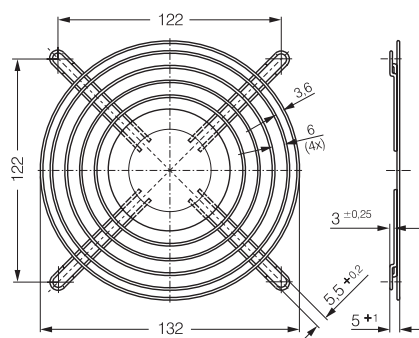
Защитные решетки

- Защитные решетки согласно EN 294, из антикоррозионной стальной проволоки.
- Другие защитные решетки, не соответствующие EN 294, поставляются под заказ.

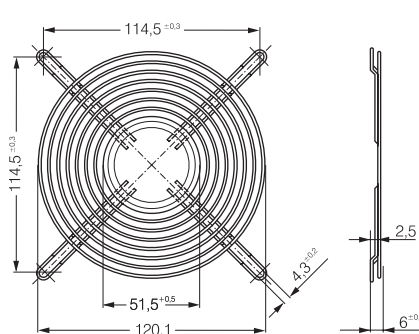


ЭБМ-ПАПСТ • Санкт-Георген

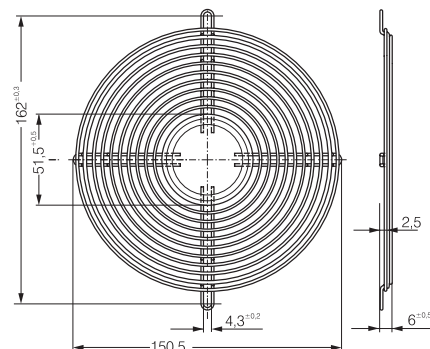
LZ25 Вентиляторы Серии 5100/5600



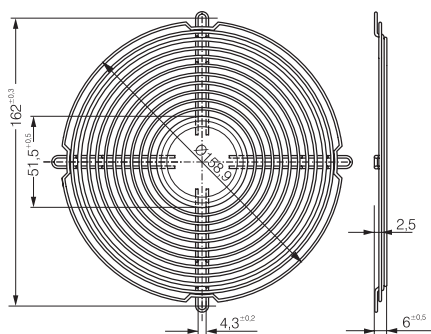
LZ35 Вентиляторы Серии 5200/5900



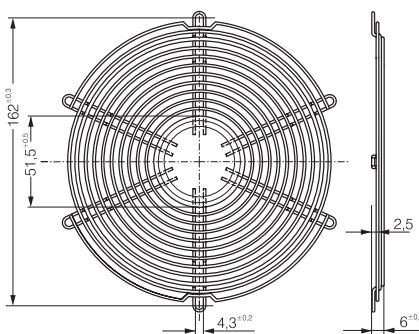
LZ36 Вентиляторы Серии 7000



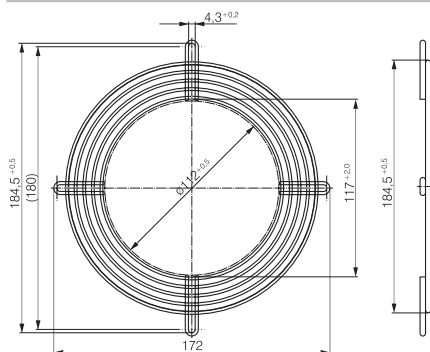
LZ37 Вентиляторы Серии 6000



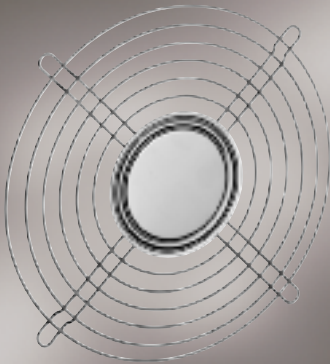
LZ38 Вентиляторы Серии 6400



LZ39 Вентиляторы Серии DV6200



Защитные решетки



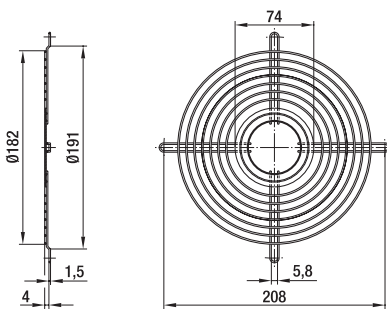
- Типоразмер 180: Стальная проволока, гальванически оцинкованная и хромированная.
- Типоразмер 200 / 208 / 250: Стальная проволока, покрытая пластиком, с серебристым металлическим блеском.

ЭБМ-ПАПСТ • Мультинген

Серия вентиляторов	Защитная решетка	Серия вентиляторов	Защитная решетка	Защитная решетка	Типоразмер	a	b	c	d
W1G 180	26388-2-4039	W4S 200	78128-2-4039	78128-2-4039	200	240	5,4	221,5	208
W1G 200	78128-2-4039	W2E 208	35139-2-4039	09418-2-4030	250	295	6,4	278,5	270
W1G 208	35139-2-4039		35138-2-4039						
	35138-2-4039	W2D 208	35139-2-4039						
W1G 250	09418-2-4039		35138-2-4039						
W2E 200	78128-2-4039	W2E 250	09418-2-4039						

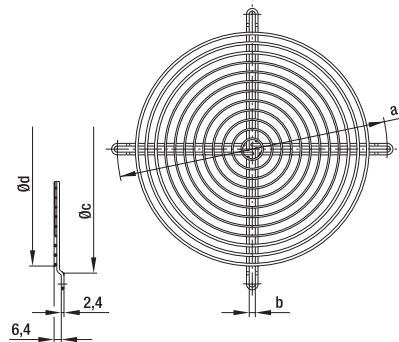
26388-2-4039

Типоразмер 180



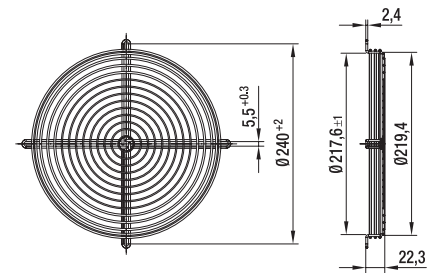
78128-2-4039

Типоразмер 200



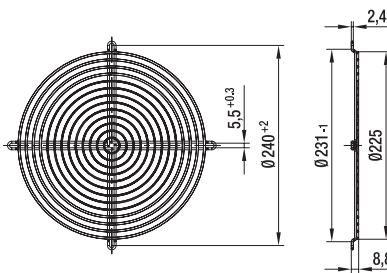
35139-2-4039

Типоразмер 208



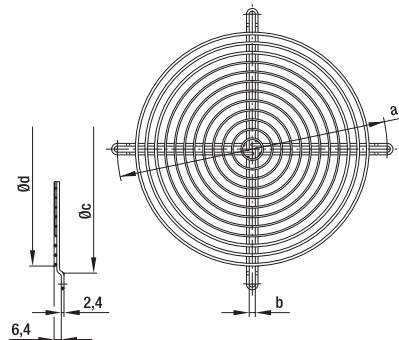
35138-2-4039

Типоразмер 208



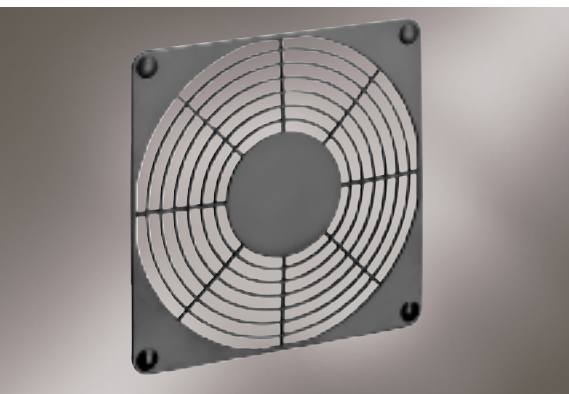
09418-2-4039

Типоразмер 250



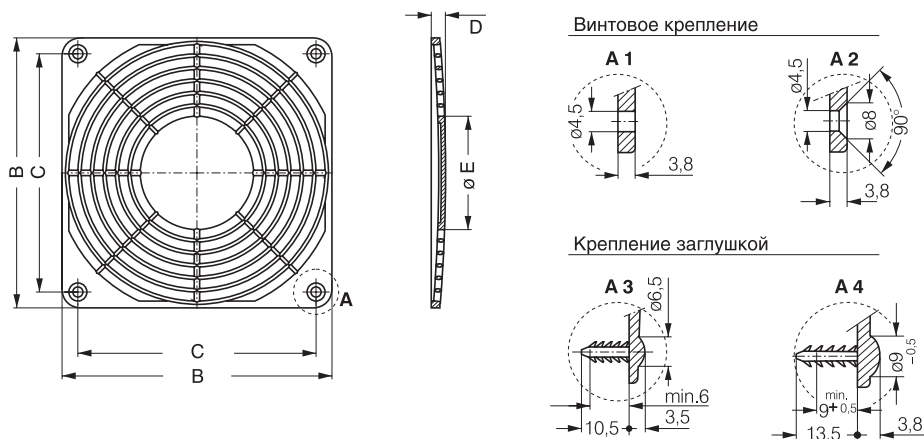
Защитные решетки

– Защитная решетка согласно EN 294, из пластика, армированного стекловолокном.

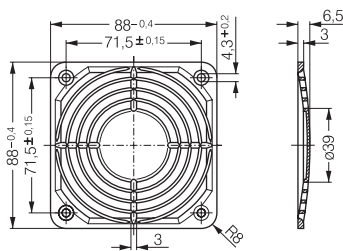


ЭБМ-ПАПСТ • Санкт-Георген

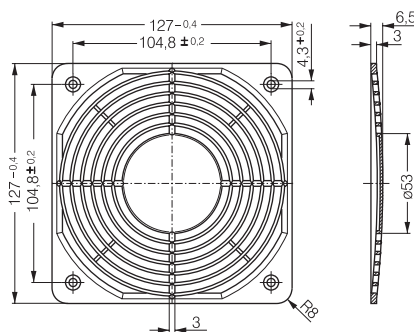
Серия вентиляторов	Защитная решетка	Серия вентиляторов	Защитная решетка	Защитная решетка	Крепление	B	C	D	E
8000	LZ32-2	4000	LZ30-5	LZ32-2	A1	80 ^{-0,5}	71,5 ^{±0,2}	7,0	34
8000	LZ32-3	4000	LZ30-6	LZ32-3	A3	80 ^{-0,5}	71,5 ^{±0,2}	7,0	34
8000	LZ32P	4000	LZ30P	LZ23-2	A1	92,5 ^{-0,5}	82,5 ^{±0,2}	6,5	46
3000	LZ23-2	5200	LZ33-1	LZ23-3	A3	92,5 ^{-0,5}	82,5 ^{±0,2}	6,5	46
3000	LZ23-3	5200	LZ33-2	LZ30-5	A2	119 ^{-0,5}	105 ^{±0,2}	6,5	50
9000	LZ30-5	5900	LZ33-1	LZ30-6	A4	119 ^{-0,5}	105 ^{±0,2}	6,5	50
9000	LZ30-6	5900	LZ33-2	LZ33-1	A2	127 ^{-0,5}	113,5 ^{±0,2}	6,5	50
9000	LZ30P	RG 125	LZ34	LZ33-2	A4	127 ^{-0,5}	113,5 ^{±0,2}	6,5	50



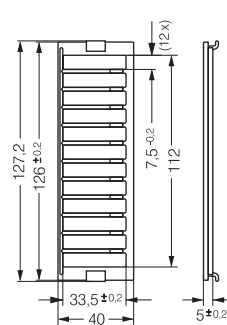
LZ32P



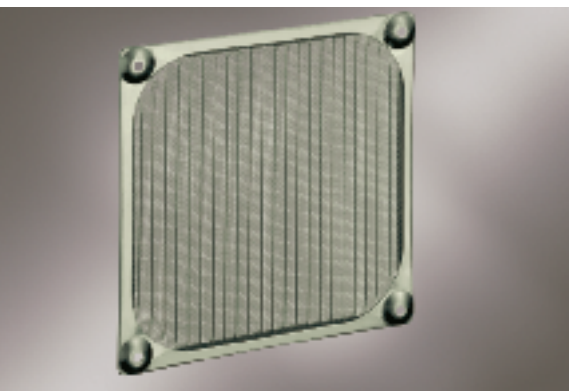
LZ30P



LZ34

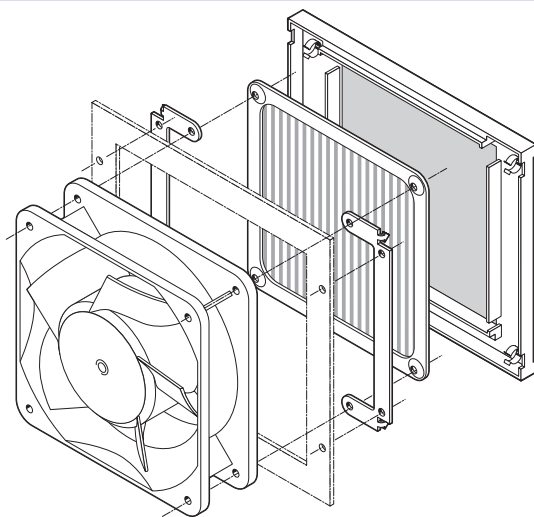


Дополнительные принадлежности



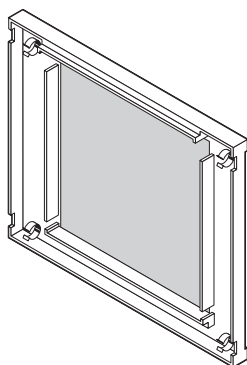
- Компания ЭБМ-ПАПСТ, наряду с указанными здесь аксессуарами и монтажными деталями, поставляет множество других, иногда очень специфичных вспомогательных средств для эксплуатации вентиляторов. Отдел продаж нашей компании предоставит Вам компетентную поддержку по всем вопросам монтажа и применения вентиляторов.

ЭБМ-ПАПСТ • Санкт-Георген



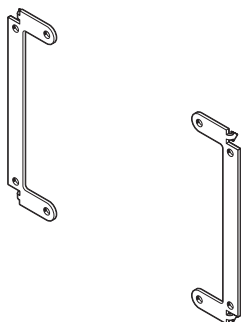
LZ40N

Экран



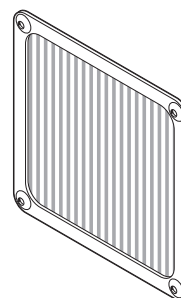
LZ40-1

Крепежные планки



LZ60

Фильтр грубой очистки



Дополнительные принадлежности



– Компания ЭБМ-ПАПСТ, наряду с указанными здесь аксессуарами и монтажными деталями, поставляет множество других, иногда очень специфических вспомогательных средств для эксплуатации вентиляторов. Отдел продаж нашей фирмы предоставит Вам компетентную поддержку по всем вопросам монтажа и применения вентиляторов.

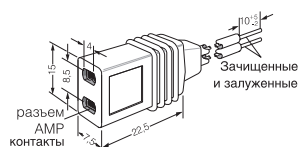
ЭБМ-ПАПСТ • Санкт-Георген

Серия вентиляторов	Аксессуары
8300	LZ212
8300	LZ260
3300	LZ212
3300	LZ260
9000	LZ210
9000	LZ40N
9000	LZ40-1

Серия вентиляторов	Аксессуары
9000	LZ60
4000	LZ210
4000	LZ40N
4000	LZ40-1
4000	LZ60
4300	LZ212
4300	LZ260

Серия вентиляторов	Аксессуары
5100	LZ210
5600	LZ210
5200	LZ210
5900	LZ210
7000	LZ210
VARIOFAN	LZ370

LZ120

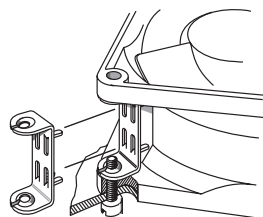


Тип	Длина кабеля	Контакты
LZ120	610 мм	0,5 мм
LZ126	1000 мм	0,5 мм
LZ130-1	610 мм, сертификат UL	0,5 мм

Другие исполнения предоставляются под заказ

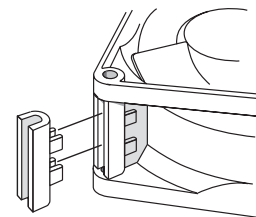
Вилка с кабельным выводом (ПВХ, черный). С многожильными проводами. Для подключения всех вентиляторов с плоскими шлицами 3,0x0,5 мм

LZ212



Пружинная крепежная скоба из антикоррозионной пружинной стали. Для крепления вентиляторов с помощью винта 3,5 DIN 797.

LZ260 / LZ261



Распорка из армированного стекловолокном пластика. Для монтажа с помощью винтов к обоим крепежным фланцам.

LZ210



Пружинная гайка со скобой из закаленной стали. Для монтажа вентиляторов с помощью винта 6-32 UNC или 3,5 DIN 7970.

LZ370



Предельные значения	
R ₂₅	= 100 KΩ ±5%
B-Wert	= 4190 ± 2%
P _{max}	= 0,25 W

Датчик температуры для регулировки частоты вращения вентилятора. Диапазон температур от 30 до 50 °C.

Номинальное напряжение (Вольт)

Напряжение, при котором определялись номинальные параметры (значения в таблицах данного каталога). Для вентиляторов постоянного тока работа не ограничивается номинальным напряжением. Частота вращения вентилятора и его производительность по воздуху могут варьироваться в широком диапазоне допустимых напряжений, указанном на табличке каждого вентилятора.

Частота (Гц)

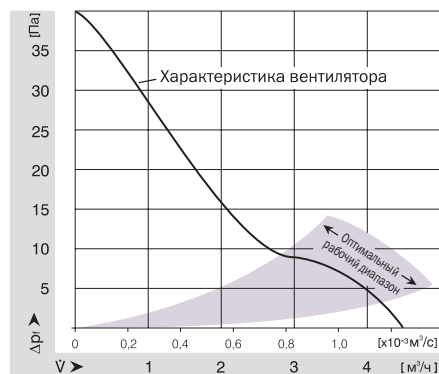
Вентиляторы переменного тока PAPST предназначены для работы на частоте 50 или 60 Гц. Их технические параметры при этом изменяются соответствующим образом.

Производительность (м³/ч)

Производительность вентилятора по воздуху в режиме свободного всасывания–нагнетания, то есть вентилятор работает в свободном пространстве, без роста статического давления.

Характеристика вентилятора

Кривая вентилятора определяется по DIN 24 163 на двухкамерном испытательном стенде с подключением со стороны всасывания. Данный вид измерений наиболее близок к стандартным условиям работы вентилятора и позволяет получить реальные кривые. Они



действительны для плотности воздуха 1,2 кг/м³ и давления 1013 мбар при температуре 20 °С. При отклонении плотности воздуха изменяется создаваемое вентилятором давление; производительность же остается неизменной. Изменение давления вентилятора позволяет сделать приблизительный пересчет для других значений плотности воздуха с помощью соотношения $2 = 1 (2 / 1)$. Указанные в таблицах номинальные значения частоты вращения, производительности и мощности потребления измерялись в режиме свободного нагнетания с горизонтальным валом, при окружающей температуре 20 + 5 °С, плотности воздуха = 1, 2 кг/м³ после работы вентилятора в течение 5 минут.

Оптимальный рабочий диапазон

На графике производительности по воздуху оптимальный рабочий диапазон обозначен в виде цветной зоны. В пределах этого диапазона вентиляторы работают в соответствии со своим коэффициентом полезного действия и их уровень шума оптимален; изменения уровня шума минимальны.

Уровень шума (дБ(А), Бел)

1. Уровень звукового давления – дБ(А)

Шум вентилятора в режиме свободного нагнетания, то есть при максимальной производительности.

2. Уровень звуковой мощности Бел

Общее звуковое излучение вентиляторов. Звуковая мощность определяется в оптимальном рабочем диапазоне.

Подшипник скольжения PAPST Sintec®

Особо экономичная система подшипников, дающая огромные преимущества при применении за счет:

- высокоточных металлокерамических подшипников большой площади;

Компания оставляет за собой право на технические изменения.

Права интеллектуальной собственности действуют в Германии и за границей (зарегистрированный промышленный образец и патенты). ebm-papst, PAPST, SINTEC, VARIOFAN и Vario-Pro являются зарегистрированными марками ЭБМ-ПАПСТ Санкт-Георген ГмбХ & Ко. КГ

- низких рабочих шумов;
- высокого срока службы
- нечувствительности к ударам и вибрациям.

Шарикоподшипник

Высокоточный шарикоподшипник для особо высоких температур окружающей среды и длительного срока эксплуатации.

Потребляемая мощность (Вт)

Мощность потребления двигателя вентилятора при работе на номинальном напряжении.

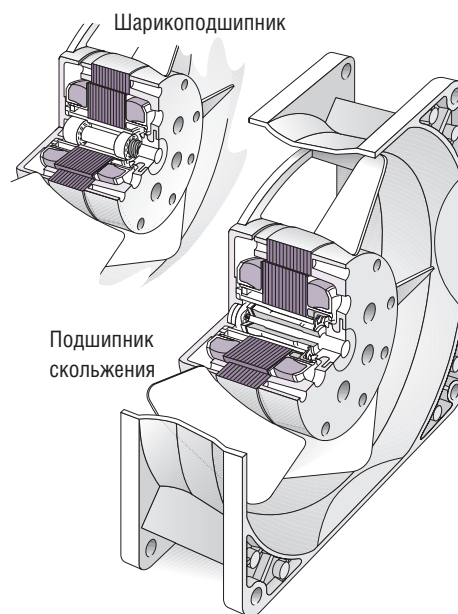
Диапазон температур (°С)

Диапазон допустимых температур окружающей среды, в котором вентилятор может использоваться длительное время.

Срок службы (час)

Средний срок службы L10 при температуре окружающей среды 40 °С.

Температура окружающей среды значительно влияет на срок службы вентилятора: высокие температуры уменьшают, а низкие температуры увеличивают срок службы.





Представительство по вентиляторам



Представительство по компактным вентиляторам



Специалист по электродвигателям



Представительство по электродвигателям

Представительства фирмы «ЭБМ-ПАПСТ»

ГЕРМАНИЯ

ebm-papst Muldingen GmbH & Co. KG

Bachmühle 2
D-74673 Muldingen
Phone +49 (0) 7938 / 81-0
Fax +49 (0) 7938 / 81-110
info1@de.ebmpapst.com

www.ebmpapst.com

ebm-papst St. Georgen GmbH & Co. KG

Hermann-Papst-Straße 1
D-78112 St. Georgen
Phone +49 (0) 7724 / 81-0
Fax +49 (0) 7724 / 81-309
info2@de.ebmpapst.com

www.ebmpapst.com

ebm-papst Landshut GmbH

Hofmark-Aich-Straße 25
D-84030 Landshut
Phone +49 (0) 871 / 707-0
Fax +49 (0) 871 / 707-465
info3@de.ebmpapst.com

www.ebmpapst.com

Представительства



Берлин



Dipl.-Ing. (TH) Jens Duchow
Händelstraße 7
16341 Zepernick
Phone +49 (0) 30 / 94 41 49 62
Fax +49 (0) 30 / 94 41 49 63
Jens.Duchow@de.ebmpapst.com



Билефельд



Ulrich Bartholomäus
Veltmannstraße 9
49201 Dissen
Phone +49 (0) 54 21 / 27 46
Fax +49 (0) 54 21 / 56 25
Ulrich.Bartholomaeus@de.ebmpapst.com



Дортмунд



Dipl.-Ing. (FH) Hans-Joachim Pundt
Auf den Steinern 3
59519 Möhnesee-Völlinghausen
Phone +49 (0) 29 25 / 80 04 07
Fax +49 (0) 29 25 / 80 04 08
Hans-Joachim.Pundt@de.ebmpapst.com



Франкфурт



Dipl.-Ing. Christian Kleffmann
Dr.-Hermann-Krause-Straße 23
63452 Hanau
Phone +49 (0) 61 81 / 18 98 12
Fax +49 (0) 61 81 / 18 98 13
Christian.Kleffmann@de.ebmpapst.com



Галле



Dipl.-Ing. (TU) Michael Hanning
Lerchenweg 4
06120 Lieskau
Phone +49 (0) 3 45 / 5 51 24 56
Fax +49 (0) 3 45 / 5 51 24 57
Michael.Hanning@de.ebmpapst.com



Гамбург



Ingenieurbüro Breuell GmbH
Dirk Kahl
Elektroingenieur
Grützmühlenweg 40
22339 Hamburg
Phone +49 (0) 40 / 53 80 92 10
Fax +49 (0) 40 / 53 80 92 84
Dirk.Kahl@de.ebmpapst.com



Гейдельберг



Dipl.-Wirt.-Ing. (FH) Jens Peter
Uhlandstr. 6
74427 Fichtenberg
Phone +49 (0) 79 71 / 97 71 50
Fax +49 (0) 79 71 / 97 71 51
Jens.Peter@de.ebmpapst.com



Кассель



Dipl.-Ing. (FH) Ralph Brück
Hoherainstraße 38
35075 Gladenbach
Phone +49 (0) 64 62 / 40 71 10
Fax +49 (0) 64 62 / 40 71 11
Ralph.Brueck@de.ebmpapst.com



Кобленц



Winfried Schaefer
Hinter der Kirch 10
56767 Uersfeld
Phone +49 (0) 26 57 / 16 96
Fax +49 (0) 26 57 / 16 76
Winfried.Schaefer@de.ebmpapst.com



Мюнхен



Roland Knoll
Lainerbuckel 38
84036 Landshut
Phone +49 (0) 8 71 / 4 50 20
Fax +49 (0) 8 71 / 4 50 63
Roland.Knoll@de.ebmpapst.com



Нюрнберг



Friedrich Klein
Adlerstraße 49/1
73540 Heubach
Phone +49 (0) 71 73 / 49 83
Fax +49 (0) 71 73 / 80 53
Friedrich.Klein@de.ebmpapst.com



Оффенбург



Dipl.-Ing. (FH) Ralf Braun
Hubeneck 21
77704 Oberkirch
Phone +49 (0) 78 02 / 98 22 52
Fax +49 (0) 78 02 / 98 22 53
Ralf.Braun@de.ebmpapst.com



Штутгарт



Dipl.-Ing. (FH) Rudi Weinmann
Mühlhaldenweg 13
73207 Plochingen
Phone +49 (0) 71 53 / 92 89 80
Fax +49 (0) 71 53 / 92 89 81
Rudi.Weinmann@de.ebmpapst.com



Ульм



Günter Wilhelm
Vöhlstraße 7
89269 Vöhringen
Phone +49 (0) 73 06 / 92 46 08
Fax +49 (0) 73 06 / 92 46 48
Guenter.Wilhelm@de.ebmpapst.com

Дистрибьюторы



Франкфурт

R.E.D. Handelsgesellschaft mbH
Gutenbergstraße 3
63110 Rodgau-Jügesheim
Phone +49 (0) 61 06 / 84 10
Fax +49 (0) 61 06 / 84 11 11
info@red-elektromechanik.de
www.red-elektromechanik.de



Гамбург

Breuell + Hilgenfeldt GmbH
Grützmühlenweg 40
22339 Hamburg
Phone +49 (0) 40 / 53 80 92 20
Fax +49 (0) 40 / 53 80 92 84
info@breuell.de



Мюнхен

A. Schweiger GmbH
Ohmstraße 1
82054 Sauerlach
Phone +49 (0) 81 04 / 8 97 0
Fax +49 (0) 81 04 / 8 97 90
info@schweiger-gmbh.de
www.schweiger-gmbh.com

Express Service-Center

Экспресс Сервисный Центр (от 1 до 5 шт.)



Север







Breuell + Hilgenfeldt GmbH
Grützmühlenweg 40
22339 Hamburg
Phone +49 (0) 40 / 53 80 92 20
Fax +49 (0) 40 / 53 80 92 84
ebm@breuell.de



Юг



HDS Ventilatoren Vertriebs GmbH
Glaswiesenstraße 1
74677 Dörzbach
Phone +49 (0) 79 37 / 80 29 68
Fax +49 (0) 79 37 / 80 25 78
info@hds-gmbh.net

-  Специалист по электродвигателям
-  Представительство по электродвигателям
-  Представительство по компактным вентиляторам
-  Представительство по вентиляторам

Представительства фирмы «ЭБМ-ПАПСТ»




ЕВРОПА

 **Бельгия**
 VIBO Benelux B. V.
 Sales office Belgium-Luxemburg
 Romeinsestraat 6/0101
 Research Park Haasrode
 B-3001 Heverlee-Leuven
 Phone +32 / 16 / 39 62 00
 Fax +32 / 16 / 39 62 20
 info@vibobenelux.com
 www.vibobenelux.com

 **Болгария**
 ebm-papst Industries Kft.
 Mátyás u. 1/A
 H-2220 Vecsés
 Phone +36 / 29 55 01 90
 Fax +36 / 29 55 01 94
 office@hu.ebmpapst.com
 www.ebmpapst.hu

 **Дания**
 Jenk A/S
 Vallensbækvej 21
 DK-2605 Brøndby
 Phone +45 / 43 / 63 11 11
 Fax +45 / 43 / 63 05 05
 jenk@jenk.dk
 www.jenk.dk

 **Финляндия**
 Ziehl-ebm OY
 Puistotie 1
 FIN-02760 Espoo
 Phone +358 / 9 / 88 70 22 0
 Fax +358 / 9 / 88 70 22 13
 mailbox@ziehl-ebm.fi
 www.ziehl-ebm.fi

 **Франция**
 ebm-papst SARL
 ZI Nord - rue A. Mohler
 BP 62
 F-67212 Obernai-Cedex
 Phone +33 / 820 326 266
 Fax +33 / 3 / 88 67 38 83
 info@ebmpapst.fr
 www.ebmpapst.fr


 **Греция**
 Helcoma
 A. Likomitrou, Th. Rotas OE
 Davaki 65
 GR-17672 Kallithea-Attiki
 Phone +30 / 210 / 951 37 05
 Fax +30 / 210 / 951 34 90
 helcoma@otenet.gr
 www.helcoma.gr

 **Великобритания**
 ebm-papst UK Ltd.
 Chelmsford Business Park
 GB-Chelmsford Essex CM2 5EZ
 Phone +44 / 12 45 / 46 85 55
 Fax +44 / 12 45 / 46 63 36
 sales@uk.ebmpapst.com
 www.ebmpapst.co.uk

 ebm-papst Automotive & Drives (UK) Ltd.
 Suite B, The Barn
 Sheepdown, East Ilsley
 GB-Berkshire RG20 7LY
 Phone +44 / 87 07 / 66 51 70
 Fax +44 / 87 07 / 66 51 80
 A&DSales@uk.ebmpapst.com
 www.ebmpapst.co.uk

 **Ирландия**
 ebm-papst Limited
 Portlaoise Business & Technology Park
 Mountrath Road
 IRL-Portlaoise, Co. Laois
 Phone +353 / 57 86 / 643 43
 Fax +353 / 57 86 / 643 46
 sales@ie.ebmpapst.com
 www.ebmpapst.ie

 **Исландия**
 RJ Engineers
 Stangarhyl 1A
 IS-110 Reykjavik
 Phone +354 / 567 80 30
 Fax +354 / 567 80 15
 rj@rj.is
 www.rj.is




 **Италия**
 ebm-papst Srl
 Via Cornaggia 108
 I-22076 Mozzate (Co)
 Phone +39 / 03 31 / 83 62 01
 Fax +39 / 03 31 / 82 15 10
 info@it.ebmpapst.com
 www.ebmpapst.it




 **Хорватия**
 ebm-papst Industries Kft.
 Mátyás u. 1/A
 H-2220 Vecsés
 Phone +36 / 29 / 55 01 90
 Fax +36 / 29 / 55 01 94
 office@hu.ebmpapst.com
 www.ebmpapst.hu

 **Македония**
 ebm-papst Industries Kft.
 Mátyás u. 1/A
 H-2220 Vecsés
 Phone +36 / 29 / 55 01 90
 Fax +36 / 29 / 55 01 94
 office@hu.ebmpapst.com
 www.ebmpapst.hu

 **Нидерланды**
 VIBO Benelux B. V.
 Engelsseweg 127
 Postbus 230
 NL-5705 AC Helmond
 Phone +31 / 4 92 / 50 29 00
 Fax +31 / 4 92 / 50 29 50
 verkoop@vibobenelux.com
 www.vibobenelux.com


 **Норвегия**
 Ziehl-ebm as
 P.B. 173 Holmlia
 N-1203 Oslo
 Phone +47 / 22 / 76 33 40
 Fax +47 / 22 / 61 91 73
 mailbox@ziehl-ebm.no
 www.ziehl-ebm.no

 **Австрия**
 Ziehl-ebm GmbH
 Motoren und Ventilatoren
 Pummererstraße 26
 A-4021 Linz
 Phone +43 / 7 32 / 78 50 95-0
 Fax +43 / 7 32 / 78 57 02
 office@ziehl-ebm.at

 **Польша**
 ebm-papst Polska Sp. z o.o.
 ul. Modlinska 4
 PL-03-216 Warszawa
 Phone +48 / 22 / 675 78 19
 Fax +48 / 22 / 676 95 87
 office@ebmpapst.pl
 www.ebmpapst.pl

 **Португалия**
ebm-papst (Portugal), Lda
Av. Marechal Gomes da Costa, 35 e
Rua Conselheiro Emidio Navarro
P-1800-255 Lisboa
Phone +351 / 21 / 839 48 80
Fax +351 / 21 / 839 47 59
info@pt.ebmpapst.com

 **Румыния**
ebm-papst Romania S.R.L.
Str. Tirnavei Nr. 20
RO-500327 Brasov
Phone +40 / 268 / 312 805
Fax +40 / 268 / 312 805
dudasludovic@xnet.ro

 **Россия**
ООО «ЭБМ-ПАПСТ Урал»
ул. Розы Люксембург, 59
г. Екатеринбург, Россия, 620026
Тел./факс: +7 / 343 / 251 49 13, 378 31 89,
378 31 75
konstantin.molokov@ru.ebmpapst.com
www.ebmpapst.ru

 **ООО «ЭБМ-ПАПСТ РУС»**
ул. Нижегородская, 32, строение.15, этаж 4
г. Москва, Россия, 109029
Тел. +7 / 495 / 980 75 24 (многоканальный)
Факс: +7 / 495 / 671 53 95
info@ebmpapst.ru
www.ebmpapst.ru

 **ООО «ЭБМ-ПАПСТ Рус»**,
Санкт-Петербургский филиал
ул. Заставская, 7, офис 501
г. Санкт-Петербург, Россия, 196084
Тел./Факс: +7 / 812 / 449-96-07
(многоканальный)
spb@ru.ebmpapst.com
www.ebmpapst.ru

 **Швеция**
Ziehl-ebm AB
Äggelundavägen 2
S-17562 Järfälla
Phone +46 / 8 / 761 94 00
Fax +46 / 8 / 36 23 06
info@ziehl-ebm.se
www.ziehl-ebm.se

 **Швейцария**
Ziehl-EBM AG
Ventilatoren Motoren Regelgeräte
Rütisberg Straße 1
CH-8156 Oberhasli
Phone +41 / 44 / 732 20 70
Fax +41 / 44 / 732 20 77
verkauf@ziehlebm.ch
www.ziehlebm.ch

 **Сербия и Черногория**
ebm-papst Industries Kft.
Mátyás u. 1/A
H-2220 Vecsés
Phone +36 / 29 / 55 01 90
Fax +36 / 29 / 55 01 94
office@hu.ebmpapst.com
www.ebmpapst.hu


 **Испания**
Ziehl - ebm Iberica S.A.
Apartado de Correos 27
C/Monton de Trigo, Nr. 3
E-28760 Tres Cantos (Madrid)
Phone +34 / 91 / 806 44 00
Fax +34 / 91 / 804 03 40
martinez@ziehl-ebm.es

 **Чехия / Словакия**
ebm-papst CZ s.r.o.
Krátká 379
CZ-66461 Rajhradice u Brna
Phone +420 / 5 / 47 23 26 16
Fax +420 / 5 / 47 23 26 22
info@ebmpapst.cz

 **Турция**
Akantel Elektronik San. Tic. LTD. Sti.
Atatürk Organize Sanayi
Bölgesi 10007 SK. No.:6
TR-35620 Cigli-Izmir
Phone +90 / 2 32 / 32 82 090 -91
Fax +90 / 2 32 / 32 80 270
akantel@akantel.com.tr
www.akantel.com.tr

 **Украина**
ООО «ЭБМ-ПАПСТ УКРАИНА»
бульвар И. Лепсе, 4, корпус 47, этаж 5
UA-03067 Киев
Тел.: +38 / 044 / 206 30 91, 206 30 93
Факс: +38 / 044 / 206 30 92
info@ebmpapst.ua
www.ebmpapst.ua

 **Венгрия**
ebm-papst Industries Kft.
Mátyás u. 1/A
H-2220 Vecsés
Phone +36 / 29 / 55 01 90
Fax +36 / 29 / 55 01 94
office@hu.ebmpapst.com
www.ebmpapst.hu

 **Беларусь**
ИООО «ЭБМ-ПАПСТ БЕЛ»
проспект Независимости, 11/2, к. 325
г. Минск, Беларусь, 220050
Тел./факс: +37 / 517 / 209 95 61
info@by.ebmpapst.com
www.ebmpapst.com





 **Кипр**
MATERO LTD
37, St. Kyriakides Avenue
P.O. Box 51744
CY-3080 Limassol
Phone +357 / 25 / 87 00 30
Fax +357 / 25 / 38 13 66
matero@cytanet.com.cy
www.matero.com.cy

АМЕРИКА

 **Аргентина**
ebm-papst de Argentina S.A.
Hernandarias 148 Lomas del Mirador
Pcia. de Buenos Aires (1752)
Phone +54 / 11 46 57 61 35
Fax +54 / 11 46 57 20 92
ventas@ar.ebmpapst.com




 **Бразилия**
ebm-papst Motores Ventiladores Ltda.
Rua Francisco D'Amico, 155
Bairro Pirajussara
BR-06785-290 Taboão da Serra-SP
Phone +55 / 11 / 41 38 50 90
Fax +55 / 11 / 41 38 50 86
vendas@br.ebmpapst.com
www.ebmpapst.com.br

 **Канада**
ebm-papst Canada Inc.
1800 Ironstone Manor, Unit 2
CDN-Pickering, Ontario, L1W3J9
Phone +1 / 905 / 420 / 35 33
Fax +1 / 905 / 420 / 37 72
sales@ca.ebmpapst.com
www.ebmpapst.ca

-  Специалист по электродвигателям
-  Представительство по электродвигателям
-  Представительство по компактным вентиляторам
-  Представительство по вентиляторам

Представительства фирмы «ЭБМ-ПАПСТ»

 **Мексика**
 ebm Industrial S.de R.L. de C.V.
 Paseo de Tamarindos 400-A-5to Piso
 Col. Bosques de las Lomas
 MEX-Mexico 05120, D.F.
 Phone +52 / 55 / 50 91 44 44
 Fax +52 / 55 / 50 91 44 43
 sales@mx.ebmpapst.com
 www.ebmpapst.com.mx

 **США**
 ebm-papst Inc.
 P.O. Box 4009
 100 Hyde Road
 USA-Farmington, CT 06034
 Phone +1 / 860 / 674 15 15
 Fax +1 / 860 / 674 85 36
 sales@us.ebmpapst.com
 www.ebmpapst.us

АФРИКА



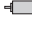
 **Южная Африка**
 Ziehl-ebm South Africa (Pty) Ltd.
 P.O. Box 3124
 1119 Yacht Ave.
 ZA-2040 Honeydew Ext. 20
 Phone +27 / 11 / 794 57 06
 Fax +27 / 11 / 794 50 20
 ziehl@ziehl-ebm.co.za
 www.ziehl-ebm.co.za

АЗИЯ

 **Китай**
 ebm-papst Ventilator (Shanghai) Co., Ltd.
 No. 418, Huajing Road
 WaiGaoQiao Free Trade Zone
 No. 2001, Yang Gao (N) Road
 VRC-200131 Shanghai, P.R. of China
 Phone +86 / 21 / 50 46 01 83
 Fax +86 / 21 / 50 46 11 19
 sales@cn.ebmpapst.com

 **Гонконг**
 ebm-papst Ventilator (Shanghai) Co., Ltd.
 Hong Kong Representative Office
 Unit Nos. 13, 9/F, Technology Park
 18 On Lai Street, Sha Tin, N.T.
 HK-Hong Kong P.R. of China
 Phone +852 / 21 45 / 86 78
 Fax +852 / 21 45 / 76 78
 chenghong@cn.ebmpapst.com

 **Индия**
 ebm NADI International Pvt Ltd.
 26/3, G.N.T. Road, Erukkencherry
 IND-Chennai-600118
 Phone +91 / 44 / 25 37 25 56
 Fax +91 / 44 / 25 37 11 49
 ebmnadi@md2.vsnl.net.in
 www.ebmnadi.com

 **Индонезия**
 ebm-papst Indonesia
 Representative Office
 Jalan Puri Kencana, Blok K7/3T
 RI-Jakarta 11610
 Phone +62 / 21 / 582 / 31 18
 Fax +62 / 21 / 582 / 31 17
 sonny.sanjaya@id.ebmpapst.com

 **Израиль**
 Polak Bros. Import Agencies Ltd.
 P.O. Box 995
 10, Hayarkon Street
 IL-Bnei-Brak 51108
 Phone +972 / 3 / 617 73 33
 Fax +972 / 3 / 579 66 79
 polak@polak.co.il

 **Япония**
 ebm-papst Industries Japan K.K.
 12 Floor, Benex S-3 Bldg.
 3-20-8 Shinyokohama, Kohoku-ku
 J-222-0033 Yokohama
 Phone +81 / 45 / 470 / 57 51
 Fax +81 / 45 / 470 / 57 52
 info@jp.ebmpapst.com
 www.ebmpapst.jp

 **Корея**
 ebm-papst Korea Co. Ltd.
 4F, Doremi Bldg., 260-15
 Yeomchang-Dong Kangseo-Ku
 ROK-Seoul 157-040
 Phone +82 / 2 / 36 62 / 13 24
 Fax +82 / 2 / 36 62 / 13 26
 ebmkorea@nuri.net
 www.ebmkorea.co.kr

 **Малайзия**
 ebm-papst Malaysia
 Representative Office
 Block F1, 9A-4, Jalan PJJU 1/42
 Dataran Prima
 MAL-47301 Petaling Jaya
 Phone +60 / 3 / 78 06 54 40
 Fax +60 / 3 / 78 06 54 41
 john.bulder@my.ebmpapst.com

 **Сингапур**
 ebm-papst SEA Pte. Ltd.
 23 Ubi Road 4, #05-00
 Olympia Industrial Building
 SGP-Singapore 408620
 Phone +65 / 68 42 84 38
 Fax +65 / 68 42 84 39
 salesdept@sg.ebmpapst.com

 **Тайвань**
 ETECO Engineering & Trading Corp.
 10F-I, No. 92, Teh-Wei Str.
 RC-Tsow-Inn District, Kaohsiung
 Phone +886 / 7 / 557 42 68
 Fax +886 / 7 / 557 27 88
 eteco@ms22.hinet.net

 **Таиланд**
 ebm-papst Thailand Co. Ltd.
 Representative Office
 99/349 Chaeng Wattana Road, Laksi
 Bangkok 10210, Thailand
 Phone +66 / 2 / 576 / 15 24-5
 Fax +66 / 2 / 576 / 15 42
 salesdept@th.ebmpapst.com

АВСТРАЛИЯ

 **Австралия**
 Ziehl-ebm Australia Pty Ltd.
 59-67 Export Drive
 AUS-Brooklyn, Victoria, 3025
 Phone +61 / 3 / 93 15 20 11
 Fax +61 / 3 / 93 15 12 82
 sales@ziehl-ebm.com.au
 www.ziehl-ebm.com.au

 **Новая Зеландия**
 Ziehl-ebm Australia Pty Ltd.
 102 Henderson Valley Road
 NZ-Henderson, Auckland 1230
 Phone +64 / 9 / 835 26 14
 Fax +64 / 9 / 835 26 19
 sales@ziehl-ebm.com.au

ebm-papst
St. Georgen GmbH & Co. KG

Hermann-Papst-Strale 1
D-78112 St. Georgen
Phone +49 (0) 7724 / 81-0
Fax +49 (0) 7724 / 81-309
info2@de.ebmpapst.com

ebm-papst
Mulfingen GmbH & Co. KG

Bachmühle 2
D-74673 Mulfingen
Phone +49 (0) 7938 / 81-0
Fax +49 (0) 7938 / 81-110
info1@de.ebmpapst.com

ebm-papst
Landshut GmbH

Hofmark-Aich-Straße 25
D-84030 Landshut
Phone +49 (0) 871 / 707-0
Fax +49 (0) 871 / 707-465
info3@de.ebmpapst.com

www.ebmpapst.com