

Вентиляторы для круглых каналов

К/KV 100



К 100

KV 100



- Надежны в работе и не требуют обслуживания
- Встроенная термозащита
- Монтаж в любом положении
- Возможность наружной установки
- Бесплатный монтажный кронштейн

Вентиляторы серии К предназначены для установки непосредственно в воздуховодах, тогда как вентиляторы серии KV предназначены для крепления на стену. Минимальная длина фланцев вентиляторов К и KV - 25 мм.

Вентиляторы серии К поставляются с монтажным кронштейном, закрепленным на корпусе, для быстрой и легкой установки на стену или потолок. Хомуты FK облегчают монтаж и демонтаж, а также предотвращает передачу вибрации на воздуховод. Рабочие лопасти вентиляторов загнуты назад. Используются двигатели с внешним ротором.

Скорость вентиляторов можно регулировать с помощью бесступенчатого тиристора или 5-ти ступенчатого трансформатора. Для защиты двигателей от перегрева вентиляторы К/KV 100 М оснащены полупроводниковым реле. К 100 XL имеют встроенные термоконтакты с электрическим перезапуском, KV 100 XL с автоматическим перезапуском.

Корпус изготовлен из оцинкованной листовой стали и свальцован, что делает его герметичным. Клеммная коробка класса защиты IP55 и кабельный ввод класса защиты IP68 вместе с герметичным корпусом вентиляторов К позволяют монтировать их во влажных помещениях и на улице без дополнительной защиты (при подсоединении вентилятора к воздуховодам с обеих сторон).

		К/KV 100 M	К/KV 100 XL
Напряжение/Частота	В/50 Гц	230	230
Фазность	~	1	1
Потребляемая мощность	Вт	27	58
Ток	А	0,16	0,25
Макс. расход воздуха	м ³ /с (м ³ /ч)	0,051 (185)	0,074 (266)
Частота вращения	мин ⁻¹	2525	2436
Макс. температура перемещаемого воздуха	°С	70	70
Макс. темп. перемещаемого воздуха при регулировании	°С	70	70
Уровень звукового давления на расстоянии 3 м	дБ(А)	31	49
Вес	кг	2	4,5
Класс изоляции двигателя		В	В
Класс защиты двигателя		IP 44	IP 44
Емкость конденсатора	мкФ	-	2
Тип термозащиты		Полупроводниковое реле	Встроенная
Регулятор скорости, пятиступенчатый	Трансформатор	RE 1,5	RE 1,5
Регулятор 5-ст., высокая/низкая скорость	Трансформатор	REU 1,5	REU 1,5
Регулятор скорости, бесшаговый	Тиристор	REE 1	REE 1
Схема подключения, стр. 12-15		1	2

Принадлежности



FK стр. 503



SG стр. 505



VK стр. 505



IGK стр. 506



RSK стр. 504



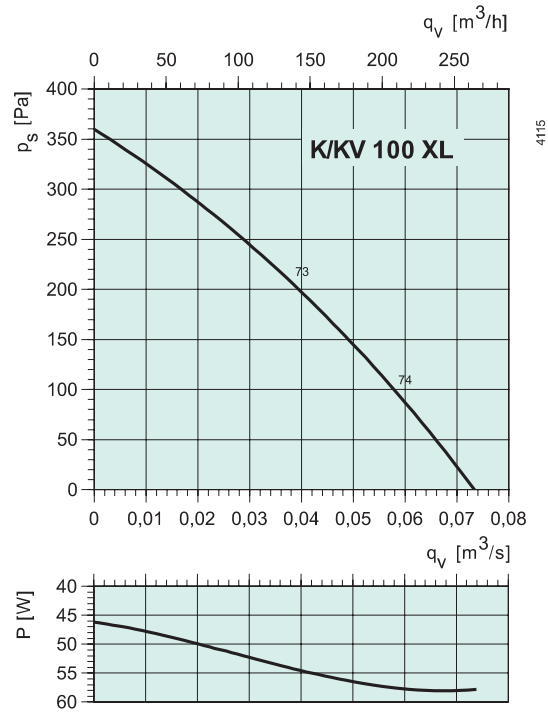
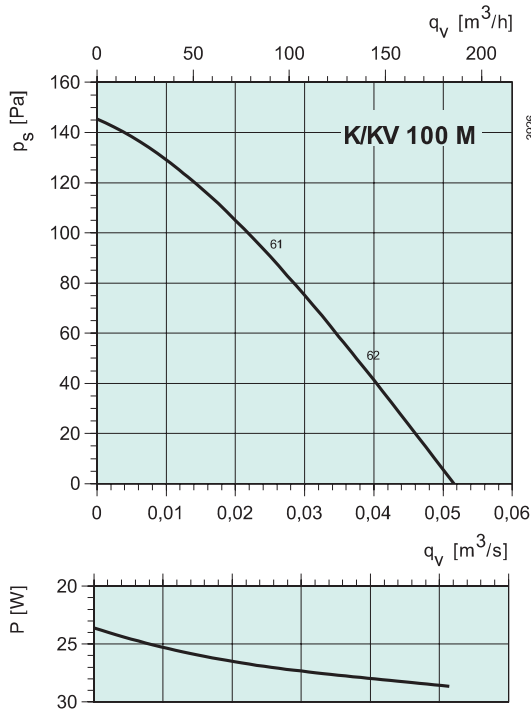
LDC стр. 494



FFR стр. 494



CB стр. 496



K/KV 100 M

Октавные полосы частот, Гц

	Гц	Общ	63	125	250	500	1k	2k	4k	8k
L_{WA} Канал	дБ(A)	61	45	55	57	56	48	45	36	25
L_{WA} к окружению	дБ(A)	38	19	24	15	26	36	30	20	10
с LDC 100-600										
L_{WA} Канал	дБ(A)	50	45	47	43	30	14	4	0	0

Условия испытаний: $q_v = 0,025 \text{ м}^3/\text{с}$, $P_s = 92 \text{ Па}$

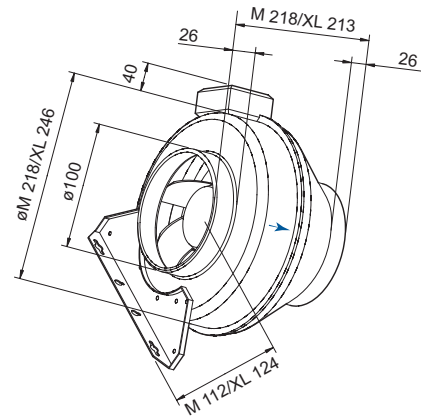
K/KV 100 XL

Октавные полосы частот, Гц

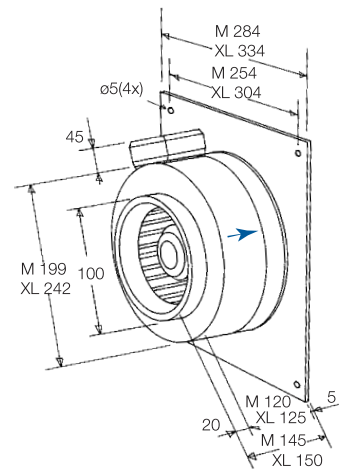
	Гц	Общ	63	125	250	500	1k	2k	4k	8k
L_{WA} Канал	дБ(A)	73	53	64	70	67	61	58	49	37
L_{WA} к окружению	дБ(A)	56	30	27	36	52	51	49	42	27
с LDC 100-600										
L_{WA} Канал	дБ(A)	60	53	56	56	41	27	17	4	12

Условия испытаний: $q_v = 0,04 \text{ м}^3/\text{с}$, $P_s = 200 \text{ Па}$

K 100



KV 100



Электрические принадлежности



Трансформатор
стр. 478



Тиристор
стр. 480

Вентиляторы для круглых каналов

К/KV 125



К 125

KV 125



- Надежны в работе и не требуют обслуживания
- Встроенная термозащита
- Монтаж в любом положении
- Возможность наружной установки
- Бесплатный монтажный кронштейн

Вентиляторы серии К предназначены для установки непосредственно в воздуховодах, тогда как вентиляторы серии KV предназначены для крепления на стену. Минимальная длина фланцев вентиляторов К и KV - 25 мм.

Вентиляторы серии К поставляются с монтажным кронштейном, закрепленным на корпусе, для быстрой и легкой установки на стену или потолок. Хомуты FK облегчают монтаж и демонтаж, а также предотвращает передачу вибрации на воздуховод. Рабочие лопасти вентиляторов загнуты назад. Используются двигатели с внешним ротором.

Скорость вентиляторов можно регулировать с помощью бесступенчатого тиристора или 5-ти ступенчатого трансформатора. Для защиты двигателей от перегрева вентиляторы К/KV 125 М оснащены полупроводниковым реле. К 125 XL имеют встроенные термоконтакты с электрическим перезапуском, KV 125 XL оснащены защитой с автоматическим перезапуском.

Корпус изготовлен из оцинкованной листовой стали и свальцован, что делает его герметичным. Клеммная коробка класса защиты IP55 и кабельный ввод класса защиты IP68 вместе с герметичным корпусом вентиляторов К позволяют монтировать их во влажных помещениях и на улице без дополнительной защиты (при подсоединении вентилятора к воздуховодам с обеих сторон).

		К/KV 125 M	К/KV 125 XL
Напряжение/Частота	В/50 Гц	230	230
Фазность	~	1	1
Потребляемая мощность	Вт	32	62
Ток	А	0,19	0,27
Макс. расход воздуха	м ³ /с (м ³ /ч)	0,055 (197)	0,098 (352)
Частота вращения	мин ⁻¹	2591	2390
Макс. температура перемещаемого воздуха	°С	70	70
Макс. темп. перемещаемого воздуха при регулировании	°С	70	70
Уровень звукового давления на расстоянии 3 м	дБ(А)	36	49
Вес	кг	2	4,5
Класс изоляции двигателя		В	В
Класс защиты двигателя		IP 44	IP 44
Емкость конденсатора	мкФ	-	2
Тип термозащиты		Полупроводниковое реле	Встроенная
Регулятор скорости, пятиступенчатый	Трансформатор	RE 1,5	RE 1,5
Регулятор 5-ст., высокая/низкая скорость	Трансформатор	REU 1,5	REU 1,5
Регулятор скорости, бесшаговый	Тиристор	REE 1	REE 1
Схема подключения, стр. 12-15		1	2

Принадлежности



FK стр. 503



SG стр. 505



VK стр. 505



IGK стр. 506



RSK стр. 504



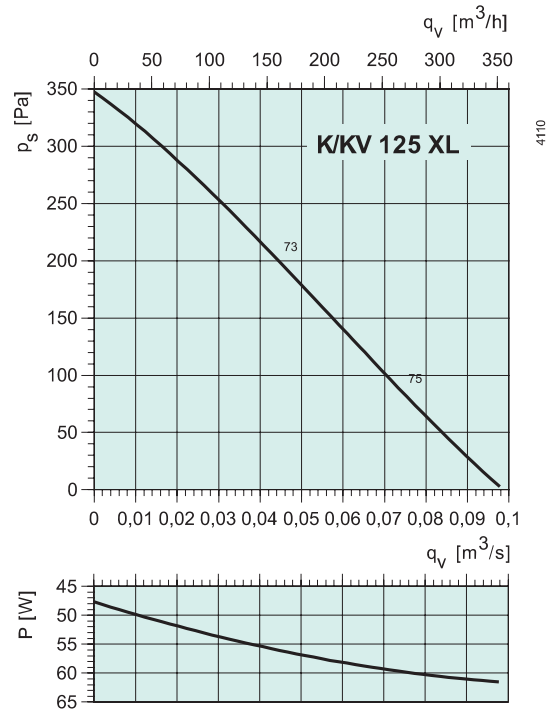
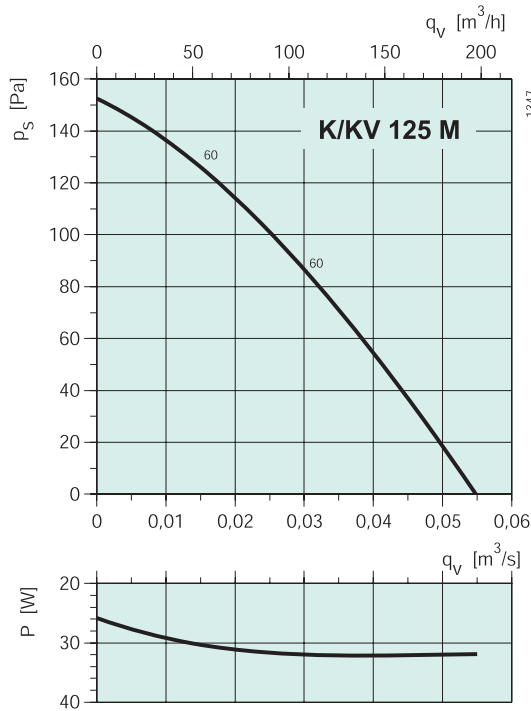
LDC стр. 494



FFR стр. 494



CB стр. 496



K/KV 125 M

Октавные полосы частот, Гц

	Гц	Общ	63	125	250	500	1k	2k	4k	8k
L_{WA} Канал	дБ(A)	60	45	54	56	54	47	47	35	24
L_{WA} к окружению	дБ(A)	43	19	37	38	32	33	37	22	13

с LDC 125-600

L_{WA} Канал	дБ(A)	51	45	48	44	32	19	10	0	2
----------------	-------	----	----	----	----	----	----	----	---	---

Условия испытаний: $q_v = 0,032 m^3/s$, $P_s = 82 Pa$

K/KV 125 XL

Октавные полосы частот, Гц

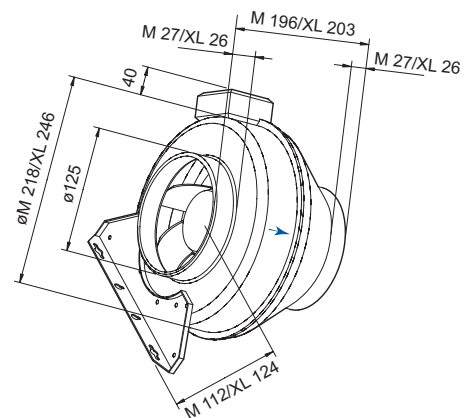
	Гц	Общ	63	125	250	500	1k	2k	4k	8k
L_{WA} Канал	дБ(A)	73	54	65	68	69	63	60	52	41
L_{WA} к окружению	дБ(A)	56	33	29	33	53	51	49	40	29

с LDC 125-600

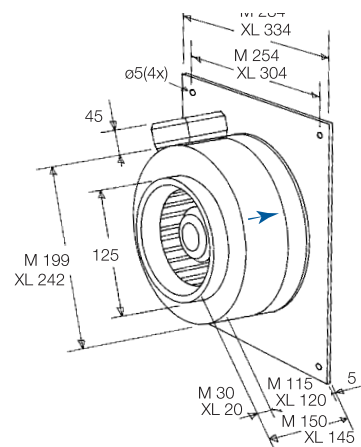
L_{WA} Канал	дБ(A)	62	54	59	56	47	35	23	14	19
----------------	-------	----	----	----	----	----	----	----	----	----

Условия испытаний: $q_v = 0,047 m^3/s$, $P_s = 189 Pa$

K 125



KV 125



Электрические принадлежности



Трансформатор
стр. 478



Тиристор
стр. 480

Вентиляторы для круглых каналов

К/KV 150/160



KV 150/160



- Надежны в работе и не требуют обслуживания
- Встроенная термозащита
- Монтаж в любом положении
- Возможность наружной установки
- Бесплатный монтажный кронштейн

Вентиляторы серии К предназначены для установки непосредственно в воздуховодах, тогда как вентиляторы серии KV предназначены для крепления на стену. Минимальная длина фланцев вентиляторов К и KV - 25 мм.

Вентиляторы серии К поставляются с монтажным кронштейном, закрепленным на корпусе, для быстрой и легкой установки на стену или потолок. Хомуты FK облегчают монтаж и демонтаж, а также предотвращает передачу вибрации на воздуховод. Рабочие лопасти вентиляторов загнуты назад. Используются двигатели с внешним ротором.

Скорость вентиляторов можно регулировать с помощью бесступенчатого тиристора или 5-ти ступенчатого трансформатора. Для защиты двигателей от перегрева вентиляторы К имеют встроенные термоконтакты с электрическим перезапуском, KV - с автоматическим перезапуском.

Корпус изготовлен из оцинкованной листовой стали и свальцован, что делает его герметичным. Клеммная коробка класса защиты IP55 и кабельный ввод класса защиты IP68 вместе с герметичным корпусом вентиляторов К позволяют монтировать их во влажных помещениях и на улице без дополнительной защиты (при подсоединении вентилятора к воздуховодам с обеих сторон).

		K/KV 150/160 M	K/KV 150/160 XL
Напряжение/Частота	V/50 Гц	230	230
Фазность	~	1	1
Потребляемая мощность	Вт	63	105
Ток	A	0,27	0,46
Макс. расход воздуха	м ³ /с (м ³ /ч)	0,14 (488)	0,21 (770)
Частота вращения	мин ⁻¹	2418	2545
Макс. температура перемещаемого воздуха	°C	70	70
Макс. темп. перемещаемого воздуха при регулировании	°C	70	70
Уровень звукового давления на расстоянии 3 м	дБ(A)	45	53
Вес	кг	3	3,9
Класс изоляции двигателя		B	B
Класс защиты двигателя		IP 44	IP 44
Емкость конденсатора	мкФ	2	3
Тип термозащиты		Встроенная	Встроенная
Регулятор скорости, пятиступенчатый	Трансформатор	RE 1,5	RE 1,5
Регулятор 5-ст., высокая/низкая скорость	Трансформатор	REU 1,5	REU 1,5
Регулятор скорости, бесшаговый	Тиристор	REE 1	REE 1
Схема подключения, стр. 12-15		2	2

Принадлежности



FK стр. 503



SG стр. 505



VK стр. 505



IGV стр. 506



RSK стр. 504



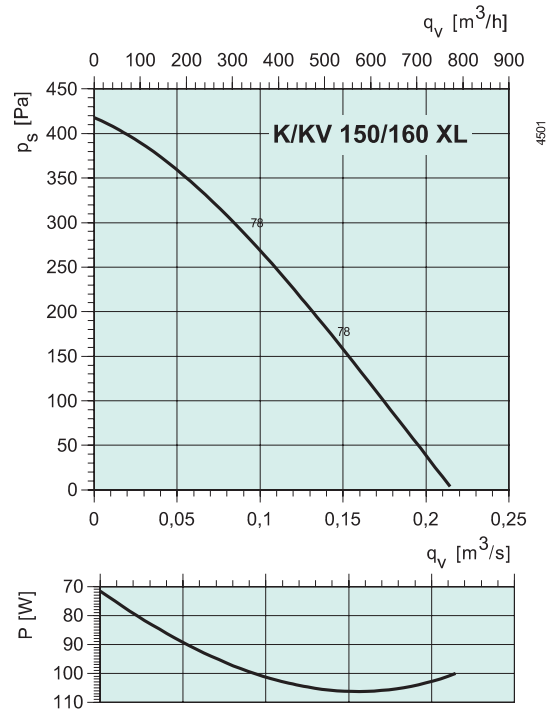
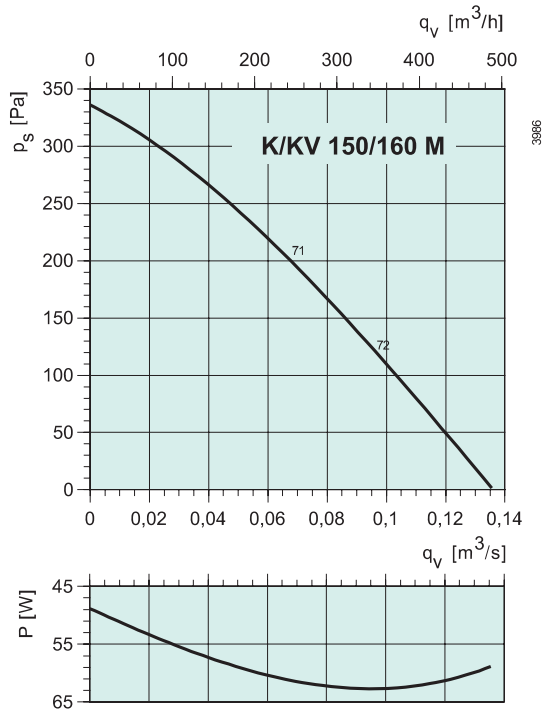
LDC стр. 494



FFR стр. 494



CB стр. 496



K/KV 150/160 M

	Гц	Октавные полосы частот, Гц								
		Общ	63	125	250	500	1k	2k	4k	8k
L_{WA} Канал	дБ(A)	71	42	64	65	67	60	59	48	37
L_{WA} к окружению	дБ(A)	52	16	19	29	47	43	49	37	23
с LDC 160-900										
L_{WA} Канал	дБ(A)	57	42	56	49	40	24	12	11	16

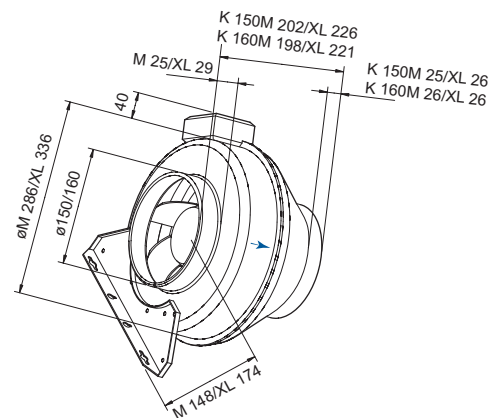
Условия испытаний: $q_v = 0,068 \text{ м}^3/\text{с}$, $P_s = 200 \text{ Па}$

K/KV 150/160 XL

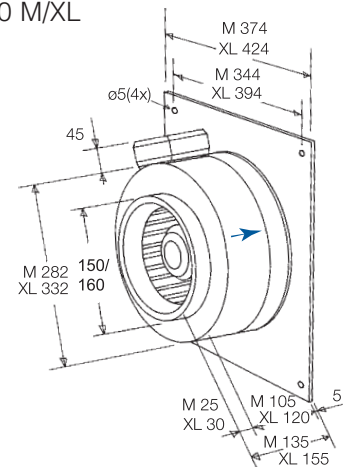
	Гц	Октавные полосы частот, Гц								
		Общ	63	125	250	500	1k	2k	4k	8k
L_{WA} Канал	дБ(A)	78	48	65	74	75	65	63	63	50
L_{WA} к окружению	дБ(A)	60	22	29	39	59	46	47	49	34
с LDC 160-900										
L_{WA} Канал	дБ(A)	61	48	57	58	48	29	16	26	29

Условия испытаний: $q_v = 0,096 \text{ м}^3/\text{с}$, $P_s = 275 \text{ Па}$

K 150/160 M/XL



KV 150/160 M/XL



Электрические принадлежности



Трансформатор
стр. 478



Тиристор
стр. 480

Вентиляторы для круглых каналов

К/KV 200



К 200

KV 200



- Надежны в работе и не требуют обслуживания
- Встроенная термозащита
- Монтаж в любом положении
- Возможность наружной установки
- Бесплатный монтажный кронштейн

Вентиляторы серии К предназначены для установки непосредственно в воздуховодах, тогда как вентиляторы серии KV предназначены для крепления на стену. Минимальная длина фланцев вентиляторов К и KV - 25 мм.

Вентиляторы серии К поставляются с монтажным кронштейном, закрепленным на корпусе, для быстрой и легкой установки на стену или потолок. Хомуты FK облегчают монтаж и демонтаж, а также предотвращает передачу вибрации на воздуховод. Рабочие лопасти вентиляторов загнуты назад. Используются двигатели с внешним ротором.

Скорость вентиляторов можно регулировать с помощью бесступенчатого тиристора или 5-ти ступенчатого трансформатора. Для защиты двигателей от перегрева вентиляторы К имеют встроенные термоконтакты с электрическим перезапуском, KV - с автоматическим перезапуском.

Корпус изготовлен из оцинкованной листовой стали и свальцован, что делает его герметичным. Клеммная коробка класса защиты IP55 и кабельный ввод класса защиты IP68 вместе с герметичным корпусом вентиляторов К позволяют монтировать их во влажных помещениях и на улице без дополнительной защиты (при подсоединении вентилятора к воздуховодам с обеих сторон).

		К/KV 200 M	К/KV 200 L
Напряжение/Частота	В/50 Гц	230	230
Фазность	~	1	1
Потребляемая мощность	Вт	106	155
Ток	А	0,46	0,70
Макс. расход воздуха	м ³ /с (м ³ /ч)	0,22 (776)	0,27 (955)
Частота вращения	мин ⁻¹	2551	2615
Макс. температура перемещаемого воздуха	°С	70	54
Макс. темп. перемещаемого воздуха при регулировании	°С	70	54
Уровень звукового давления на расстоянии 3 м	дБ(А)	52	51
Вес	кг	3,8	4,5
Класс изоляции двигателя		В	В
Класс защиты двигателя		IP 44	IP 44
Емкость конденсатора	мкФ	3	4
Тип термозащиты		Встроенная	Встроенная
Регулятор скорости, пятиступенчатый	Трансформатор	RE 1,5	RE 1,5
Регулятор 5-ст., высокая/низкая скорость	Трансформатор	REU 1,5	REU 1,5
Регулятор скорости, бесшаговый	Тиристор	REE 1	REE 1
Схема подключения, стр. 12-15		2	2

Принадлежности



FK стр. 503



SG стр. 505



VK стр. 505



IGK стр. 506



RSK стр. 504



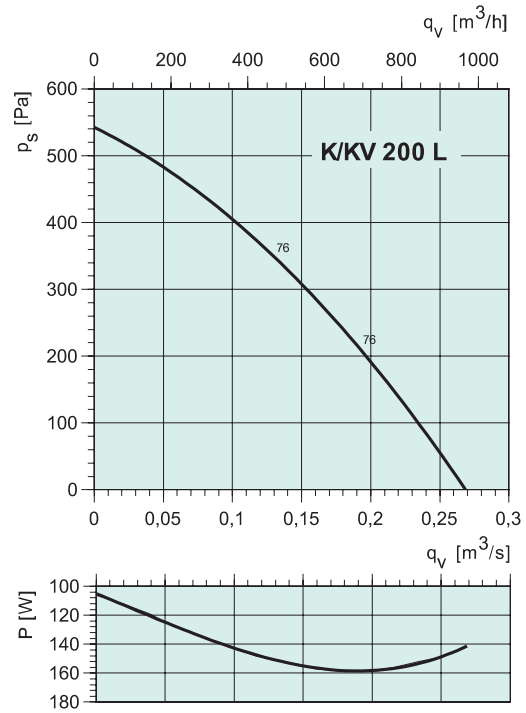
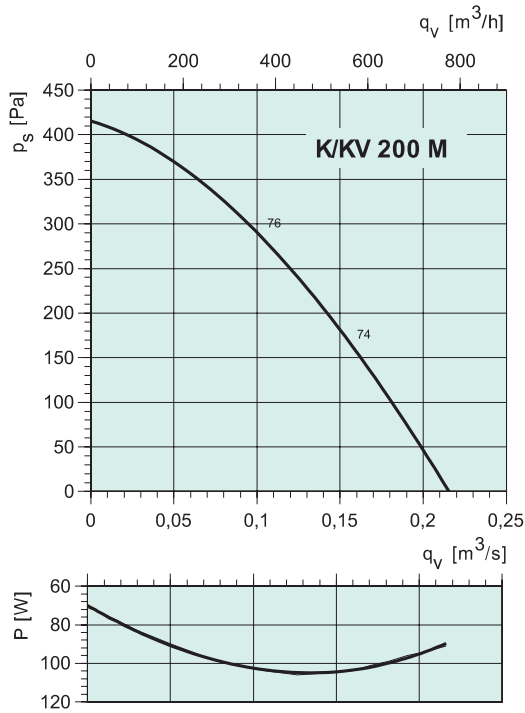
LDC стр. 494



FFR стр. 494



CB стр. 496



K/KV 200 M

	Гц	Октавные полосы частот, Гц								
		Общ	63	125	250	500	1k	2k	4k	8k
L_{wA} Канал	дБ(A)	76	51	68	68	73	68	64	57	46
L_{wA} к окружению	дБ(A)	59	24	36	37	55	52	54	49	34
с LDC 200-900										
L_{wA} Канал	дБ(A)	63	51	61	55	49	37	20	26	26

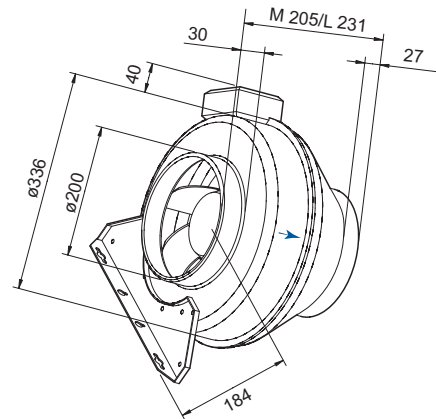
Условия испытаний: $q_v = 0,11 \text{ м}^3/\text{с}$, $P_s = 272 \text{ Па}$

K/KV 200 L

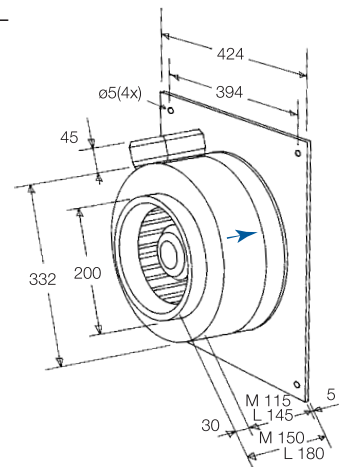
	Гц	Октавные полосы частот, Гц								
		Общ	63	125	250	500	1k	2k	4k	8k
L_{wA} Канал	дБ(A)	76	53	68	71	72	67	64	55	46
L_{wA} к окружению	дБ(A)	58	26	29	37	52	52	54	45	33
с LDC 200-900										
L_{wA} Канал	дБ(A)	63	53	61	58	48	36	20	24	26

Условия испытаний: $q_v = 0,136 \text{ м}^3/\text{с}$, $P_s = 337 \text{ Па}$

K 200 M/L



KV 200 M/L



Электрические принадлежности



Трансформатор
стр. 478



Тиристор
стр. 480

Вентиляторы для круглых каналов

К/KV 250



К 250

KV 250



- Надежны в работе и не требуют обслуживания
- Встроенная термозащита
- Монтаж в любом положении
- Возможность наружной установки
- Бесплатный монтажный кронштейн

Вентиляторы серии К предназначены для установки непосредственно в воздуховодах, тогда как вентиляторы серии KV предназначены для крепления на стену. Минимальная длина фланцев вентиляторов К и KV - 25 мм.

Вентиляторы серии К поставляются с монтажным кронштейном, закрепленным на корпусе, для быстрой и легкой установки на стену или потолок. Хомуты FK облегчают монтаж и демонтаж, а также предотвращает передачу вибрации на воздуховод. Рабочие лопатки вентиляторов загнуты назад. Используются двигатели с внешним ротором.

Скорость вентиляторов можно регулировать с помощью бесступенчатого тиристора или 5-ти ступенчатого трансформатора. Для защиты двигателей от перегрева вентиляторы К имеют встроенные термоконтакты с электрическим перезапуском, KV - с автоматическим перезапуском.

Корпус изготовлен из оцинкованной листовой стали и свальцован, что делает его герметичным. Клеммная коробка класса защиты IP55 и кабельный ввод класса защиты IP68 вместе с герметичным корпусом вентиляторов К позволяют монтировать их во влажных помещениях и на улице без дополнительной защиты (при подсоединении вентилятора к воздуховодам с обеих сторон).

		К/KV 250 M	К/KV 250 L
Напряжение/Частота	В/50 Гц	230	230
Фазность	~	1	1
Потребляемая мощность	Вт	103	157
Ток	А	0,45	0,70
Макс. расход воздуха	м ³ /с (м ³ /ч)	0,22 (779)	0,27 (980)
Частота вращения	мин ⁻¹	2579	2603
Макс. температура перемещаемого воздуха	°С	70	70
Макс. темп. перемещаемого воздуха при регулировании	°С	70	70
Уровень звукового давления на расстоянии 3 м	дБ(А)	49	49
Вес	кг	4	5
Класс изоляции двигателя		В	В
Класс защиты двигателя		IP 44	IP 44
Емкость конденсатора	мкФ	3	4
Тип термозащиты		Встроенная	Встроенная
Регулятор скорости, пятиступенчатый	Трансформатор	RE 1,5	RE 1,5
Регулятор 5-ст., высокая/низкая скорость	Трансформатор	REU 1,5	REU 1,5
Регулятор скорости, бесшаговый	Тиристор	REE 1	REE 1
Схема подключения, стр. 12-15		2	2

Принадлежности



FK стр. 503



SG стр. 505



VK стр. 505



RSK стр. 504



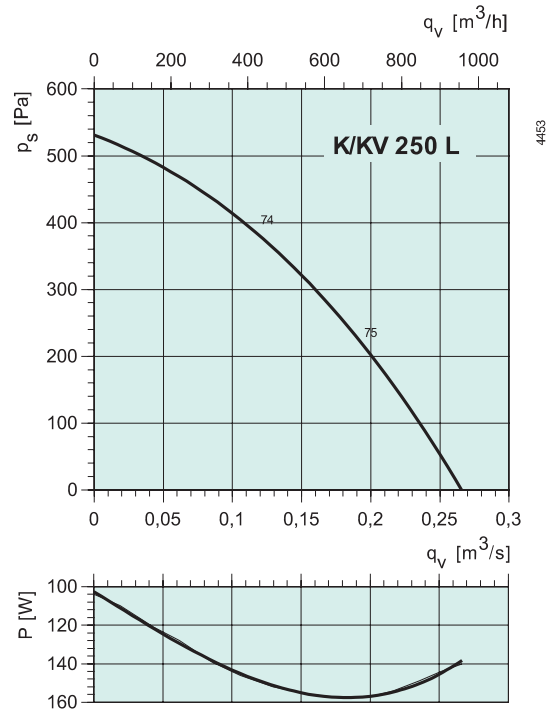
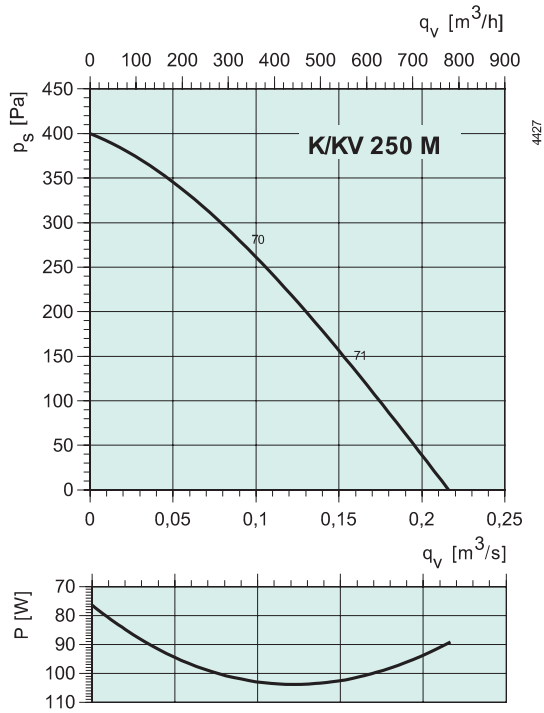
LDC стр. 494



FFR стр. 494



CB стр. 496



K/KV 250 M

	Гц	Октавные полосы частот, Гц								
		Общ	63	125	250	500	1k	2k	4k	8k
L_{WA} Канал	дБ(A)	70	45	60	62	66	61	60	62	52
L_{WA} к окружению	дБ(A)	56	24	27	30	48	43	51	52	38
C LDC 250-900										
L_{WA} Канал	дБ(A)	57	45	54	51	45	34	21	37	33

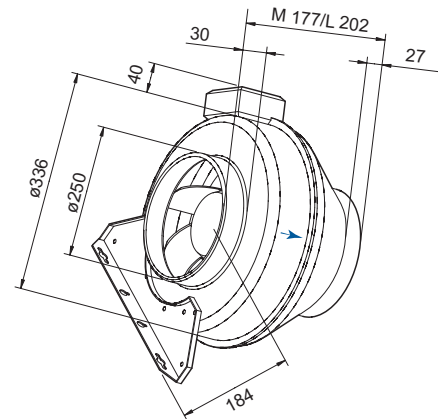
Условия испытаний: $q_v = 0,11 \text{ м}^3/\text{с}$, $P_s = 239 \text{ Па}$

K/KV 250 L

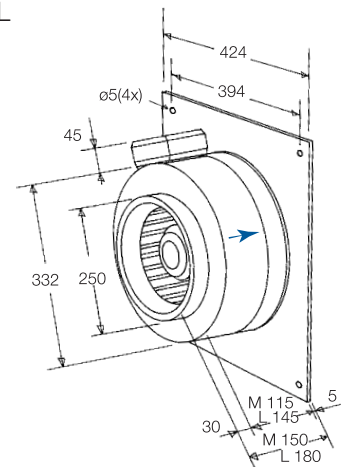
	Гц	Октавные полосы частот, Гц								
		Общ	63	125	250	500	1k	2k	4k	8k
L_{WA} Канал	дБ(A)	74	58	67	69	69	66	62	55	46
L_{WA} к окружению	дБ(A)	56	42	33	41	51	47	50	46	33
C LDC 250-900										
L_{WA} Канал	дБ(A)	64	58	61	58	48	39	23	30	27

Условия испытаний: $q_v = 0,13 \text{ м}^3/\text{с}$, $P_s = 367 \text{ Па}$

K 250 M/L



KV 250 M/L



Электрические принадлежности



Трансформатор
стр. 478



Тиристор
стр. 480

Вентиляторы для круглых каналов

К/KV 315



- Надежны в работе и не требуют обслуживания
- Встроенная термозащита
- Монтаж в любом положении
- Возможность наружной установки
- Бесплатный монтажный кронштейн

Вентиляторы серии К предназначены для установки непосредственно в воздуховодах, тогда как вентиляторы серии KV предназначены для крепления на стену. Минимальная длина фланцев вентиляторов К и KV - 25 мм.

Вентиляторы серии К поставляются с монтажным кронштейном, закрепленным на корпусе, для быстрой и легкой установки на стену или потолок. Хомуты FK облегчают монтаж и демонтаж, а также предотвращает передачу вибрации на воздуховод. Рабочие лопасти вентиляторов загнуты назад. Используются двигатели с внешним ротором.

Скорость вентиляторов можно регулировать с помощью бесступенчатого тиристора или 5-ти ступенчатого трансформатора. Для защиты двигателей от перегрева вентиляторы К имеют встроенные термоконтакты с электрическим перезапуском, KV - с автоматическим перезапуском.

Корпус изготовлен из оцинкованной листовой стали и свальцован, что делает его герметичным. Клеммная коробка класса защиты IP55 и кабельный ввод класса защиты IP68 вместе с герметичным корпусом вентиляторов К позволяют монтировать их во влажных помещениях и на улице без дополнительной защиты (при подсоединении вентилятора к воздуховодам с обеих сторон).

		К/KV 315 M	К/KV 315 L
Напряжение/Частота	В/50 Гц	230	230
Фазность	~	1	1
Потребляемая мощность	Вт	215	320
Ток	А	0,95	1,39
Макс. расход воздуха	м ³ /с (м ³ /ч)	0,37 (1340)	0,46 (1660)
Частота вращения	мин ⁻¹	2535	2360
Макс. температура перемещаемого воздуха	°С	55	45
Макс. темп. перемещаемого воздуха при регулировании	°С	55	45
Уровень звукового давления на расстоянии 3 м	дБ(А)	47	49
Вес	кг	7	9
Класс изоляции двигателя		В	В
Класс защиты двигателя		IP 44	IP 44
Емкость конденсатора	мкФ	5	7
Тип термозащиты		Встроенная	Встроенная
Регулятор скорости, пятиступенчатый	Трансформатор	RE 1,5	RE 1,5
Регулятор 5-ст., высокая/низкая скорость	Трансформатор	REU 1,5	REU 1,5
Регулятор скорости, бесшаговый	Тиристор	REE 2	REE 2
Схема подключения, стр. 12-15		2	2

Принадлежности



FK стр. 503

SG стр. 505

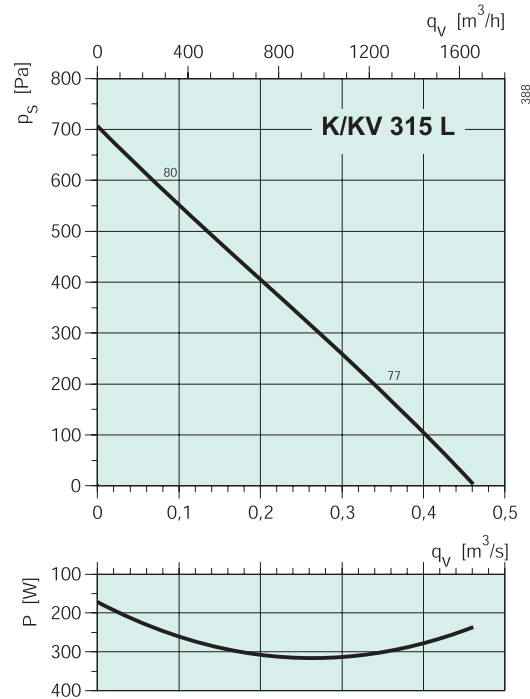
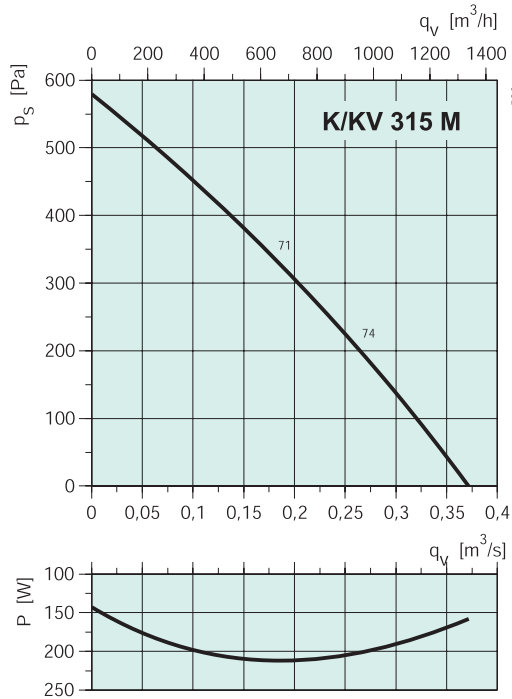
VK стр. 505

RSK стр. 504

LDC стр. 494

FFR стр. 494

CB стр. 496



K/KV 315 M

Октавные полосы частот, Гц

	Гц	Общ	63	125	250	500	1k	2k	4k	8k
L_{WA} Канал	дБ(A)	74	50	52	58	61	68	69	66	63
L_{WA} к окружению	дБ(A)	54	33	27	28	37	49	50	47	38
с LDC 315-900										
L_{WA} Канал	дБ(A)	57	51	49	53	43	45	37	46	45

Условия испытаний: $q_v = 0,28 m^3/c$, $P_s = 147 Pa$

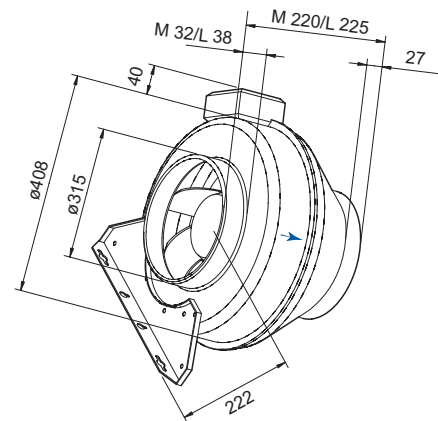
K/KV 315 L

Октавные полосы частот, Гц

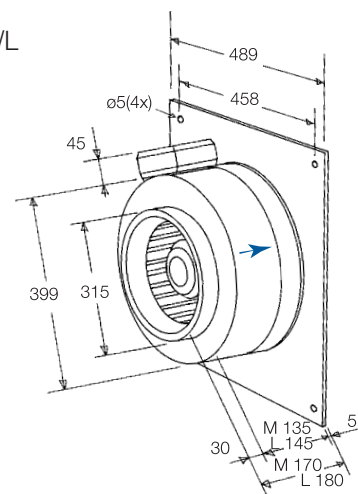
	Гц	Общ	63	125	250	500	1k	2k	4k	8k
L_{WA} Канал	дБ(A)	77	56	59	67	67	71	72	68	66
L_{WA} к окружению	дБ(A)	56	35	24	34	46	50	53	48	41
с LDC 315-900										
L_{WA} Канал	дБ(A)	62	56	54	58	49	48	40	48	48

Условия испытаний: $q_v = 0,38 m^3/c$, $P_s = 139 Pa$

K 315 M/L



KV 315 M/L



Электрические принадлежности



Трансформатор
стр. 478



Тиристор
стр. 480